



Unser Bestes für Ihre Familie

Gebrauchsanleitung

Staubsauger Kobold VK 140
und Zubehör



Inhalt

Übersicht über Ihren Vorwerk

Kobold 140 und Zubehör 3

Vorbemerkung 5

1 Für Ihre Sicherheit 7

- 1.1 Bestimmungsgemäße Verwendung 7
- 1.2 Allgemeine Gefahrenhinweise . . 9
- 1.3 Gefahrenhinweise im Text 12

2 Erste Schritte 13

- 2.1 Vorsatzgeräte ansetzen 13
- 2.2 Vorsatzgeräte abnehmen 14
- 2.3 Parkposition und Saugposition . 14
- 2.4 Netzanschluss 16
- 2.5 Höhe einstellen 18
- 2.6 Gerät tragen 19
- 2.7 Ein- und Ausschalten, Saugstufe einstellen 20

3 Bedienung 21

- 3.1 Hartbodendüse HD 40 22
- 3.2 Elektrobürste EB 360 23
 - 3.2.1 Bürstsaugen 24
 - 3.2.2 Mit dem Frischer-Kit 360
 - Teppiche reinigen 27
 - 3.2.3 Matratzen reinigen 33
- 3.3 Pulilux PL 515 37
 - 3.3.1 Set auswählen 39
 - 3.3.2 Sets wechseln 41
 - 3.3.3 Pulilux PL 515 verwenden . . . 42
 - 3.3.4 Bohnern und Polieren 43
- 3.4 Elektro-Saugschlauch ESS140 . 46
- 3.5 Teleskoprohr TR 14 47
- 3.6 Polsterboy PB 420 48
- 3.7 Weiteres Zubehör 50
 - 3.7.1 Variodüse VD 14 50
 - 3.7.2 Softdüse SD 14 52
 - 3.7.3 Flexodüse FD 14 53

4 Wartung 56

- 4.1 Ersatzteile und Verbrauchsmaterialien 57
- 4.2 Wartung des Kobold 140 58
 - 4.2.1 Premium Filtertüte auswechseln 58
 - 4.2.2 Motorschutzfilter reinigen und auswechseln 60

- 4.3 Elektrobürste 360 62
 - 4.3.1 Prüfen und Reinigen 62
 - 4.3.2 Rundbürsten wechseln 63
- 4.4 Pulilux 515 64
 - 4.4.1 Prüfen und Reinigen 65
 - 4.4.2 Sets und Beläge wechseln . . . 66
- 4.5 Polsterboy 420 67
- 4.6 Weiteres Zubehör 68

5 Störungsbehebung 69

6 Entsorgung und Umweltschutz 77

- 6.1 Entsorgung des Gerätes 77
- 6.2 Entsorgung der Verpackung . . . 77
- 6.3 Informationen zum Umweltschutz 78

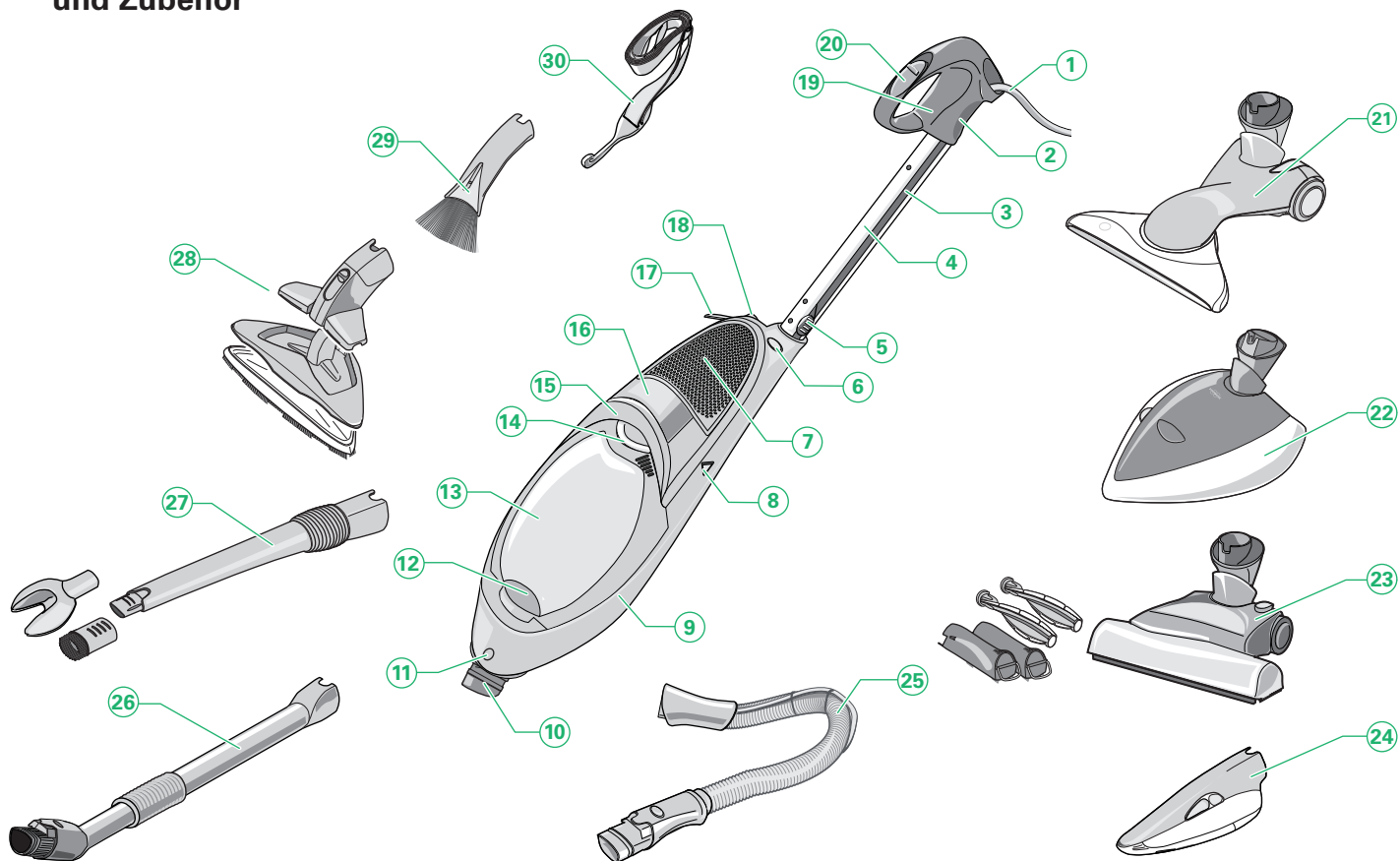
7 Garantie 79

8 Serviceleistungen 79

9 Technische Daten 80

Stichwortverzeichnis 84

Übersicht über Ihren Vorwerk Kobold 140 und Zubehör



Legende

Pos.	Kobold 140 (VK 140)
1	Anschlussleitung
2	Kabelhalter (verdeckt), drehbar
3	Kabelkanal
4	Teleskopstiel
5	Gerätestecker
6	Entriegelungstaste - zur Stielverstellung
7	Luftaustritt
8	Saugleistungsanzeige
9	Drehschalter (auf der Rückseite)
10	Anschlussstutzen
11	Entriegelungsknopf - für Vorsatzgeräte und anderes Zubehör
12	untere Griffmulde
13	Filterdeckel
14	Hebel - zum Öffnen des Filterdeckels
15	obere Griffmulde
16	Motorgehäuse
17	Kabelhalter (klappbar)
18	Fernentriegelung für Vorsatzgeräte und anders Zubehör
19	Griff
20	Hauptschalter

Pos.	Vorsätze zur Bodenpflege
Nicht elektrisches Zubehör:	
21	Hartbodendüse 40 (HD 40) - zum Saugen von Hartböden
Elektrisches Zubehör:	
22	Pulilux 515 (PL 515) - zum Saugen, Bohnern und Polieren von Hartböden
23	Elektrobürste 360 (EB 360) mit Frischer-Kit 360 (FK 360) und Matratzenbürsten 360 (MB 360) - zum Saugen und Reinigen von Teppichböden, Hartböden und Matratzen
24	Polsterboy 420 (PB 420)
Pos.	Weiteres Zubehör
Elektrisches Zubehör:	
25	Elektro-Saugschlauch 140 (ESS 140)
Nicht elektrisches Zubehör:	
26	Teleskop-Rohr 14 (TR 14)
27	Variodüse 14 (VD 14) mit Bohraufsatz und Pinsel
28	Flexodüse 14 (FD 14) mit Flächenaufsatz (FA 14)
29	Softdüse 14 (SD 14)
30	Tragegurt

Vorbemerkung

Herzlichen Glückwunsch zu Ihrem neuen Vorwerk Staubsauger Kobold VK 140. Der leichte und wendige Kobold VK 140 wird Sie über viele Jahre begleiten und Ihrem Zuhause Glanz und Sauberkeit verleihen. Mit dem individuellen und praktischen Zubehör werden Sie viel Spaß beim Reinigen Ihres Haushaltes haben.

Vor dem Start

- Lesen Sie die Gebrauchsanleitung aufmerksam durch, bevor Sie den Kobold VK 140 mit dem Zubehör zum ersten Mal verwenden.
- Bewahren Sie die Gebrauchsanleitung für die zukünftige Verwendung auf. Die Gebrauchsanleitung ist ein wichtiger Bestandteil des Kobold VK 140 und muss dem Produkt beiliegen, wenn Sie es anderen Personen überlassen.

Zeichen und Symbole

Am Text finden Sie die aufgeführten Symbole mit folgender Bedeutung:



Warnsymbol



Verweis auf den Vorwerk
Kundenservice



Symbol für einen Tipp



Verweis auf die Vorwerk
Internetpräsenz

- Handlungsanweisung

Eignung der Vorsatzgeräte auf unterschiedlichen Bodenbelägen

Teppichart	EB 360	PL 515	HD 40
Veloursteppiche	++	-	-
Schlingenauslegware	++	-	-
Berbersteppiche	+*	-	-
Sisalböden	+*	-	-
leichte, lose Teppiche	+*	-	-
Hochflorige Teppiche (>1,5 cm)	+*	-	-
Seidenteppiche	+*	-	-
Teppiche mit langen, in sich verdrillten Fasern (Saxony)	-	-	-
Lose geknüpftete Teppiche	-	-	-
Lose gewebte Teppiche	-	-	-
Flokati, Fell	-	-	-

*) mit Softfunktion

Tab. 1.1 Eignung der Vorsatzgeräte für Teppicharten

Die Symbole bedeuten:

- ++ hervorragend geeignet
- + sehr gut geeignet
- nicht geeignet

Hinweis! Beachten Sie die detaillierten Anwendungshinweise in den folgenden Kapiteln.

Hartbodenart	EB 360	PL 515	HD 40
versiegelte Holzböden (z. B. Parkett, Dielen aus Buche oder Eiche)	++*	++	+
Laminat	++*	++	+
geölte Holzböden (z. B. Dielen, Parkett aus Buche, Eiche)	+*	+	+
nicht versiegelte Holzböden aus Weichholz (z. B. Kiefer, Fichte)	-	-	+
PVC, Gummi, Linoleum	+*	+	+
Natursteinböden (z. B. Marmor, Granit, Schiefer)	+*	+	+
Empfindliche Natursteinböden (z. B. Solnhofer Platten)	-	+	+
Tonböden (z. B. Terracotta)	+*	+	+
Keramische Fliesen und Feinsteinzeug	++*	++	+
raue Betonböden (z. B. Waschbeton)	-	-	+
versiegelter Korkboden	++*	-	+
nicht versiegelter Korkboden	-	-	+

*) mit Softfunktion

Tab. 1.2 Eignung der Vorsatzgeräte für Hartbodenarten

1 Für Ihre Sicherheit ⚠

Größtmögliche Sicherheit gehört zu den Eigenschaften der Vorwerk Produkte. Die Produktsicherheit des Kobold und seines Zubehörs kann jedoch nur dann gewährleistet werden, wenn Sie dieses Kapitel beachten.

1.1 Bestimmungsgemäße Verwendung

Hinweis!

Diese Geräte und ihr Zubehör sind nicht dafür bestimmt, durch Personen (einschließlich Kinder) mit eingeschränkten physischen, sensorischen und geistigen Fähigkeiten sowie mangelndem Wissen und/oder Erfahrung benutzt zu werden. Es handelt sich um eine Ausnahme, wenn sie durch eine für ihre Sicherheit zuständige Person beaufsichtigt werden und von ihr Anweisungen erhalten, wie das Gerät zu verwenden ist. Kinder sollten beaufsichtigt werden, um sicherzustellen, dass sie nicht mit dem Gerät spielen.

Kobold VK 140

Der Staubsauger Kobold VK 140 ist ausschließlich für die Staubbeseitigung im häuslichen Bereich bestimmt. Der Kobold darf nur mit dem dazu gehörigen Vorwerk Zubehör verwendet werden.

- Entnehmen Sie den Tabellen 1.1 und 1.2, für welche Teppich- und Hartbodenarten die Vorsatzgeräte geeignet oder nicht geeignet sind.

Elektrobürste EB 360

Die Elektrobürste EB 360 darf ausschließlich in Verbindung mit einem Vorwerk Staubsauger verwendet werden. Die Elektrobürste ist nur zur Pflege von Böden, Teppichen und Matratzen bestimmt.

Die Elektrobürste ist nur zur Anwendung auf den in Tab. 1.1 und Tab. 1.2 angegebenen Teppich- bzw. Hartbodenarten bestimmt. Folgende Teppicharten und Beläge dürfen **keinesfalls** mit der Elektrobürste gereinigt werden: Felle, Flokati, Teppiche mit langen, in sich verdrillten Fasern (Saxony); lose geknüpft und lose gewebte Teppiche; extrem hochflorige Teppiche; nicht versiegelte Korkböden; nicht versiegelte Weichholzböden; Belgisch-Granit.

Frischer-Kit 360 und Matratzenbürsten 360

Das Frischer-Kit 360 und die Matratzenbürsten 360 dürfen ausschließlich in Verbindung mit der Elektrobürste und einem Vorwerk Staubsauger verwendet werden.

Das Frischer-Kit und die Matratzenbürsten sind ausschließlich zur Verwendung mit trockenen Reinigungspulvern, wie Vorwerk Kobosan active und Lavenia bestimmt. Kobosan active und Lavenia dürfen nicht in Verbindung mit flüssigen, schaumförmigen oder feuchten Reinigungsmitteln verwendet werden.

Bearbeiten Sie folgende Böden **nicht** mit dem Frischer-Kit:

- Teppiche mit einer Florhöhe > 1,5 cm
- Nadelfilz- und nadelfilzähnliche Böden
- Kokos- oder Sisalböden.

Hartbodendüse HD 40

Die Hartbodendüse HD 400 ist ausschließlich zur Pflege von glatten Hartböden im häuslichen Bereich bestimmt.

Pulilux PL 515

Der Pulilux PL 15 ist ausschließlich zum trockenen Reinigen und Pflegen von Hartböden im häuslichen Bereich geeignet. Der Pulilux eignet sich für alle Hartböden außer Korkböden. Der Pulilux ist nicht geeignet, fett- oder zuckerhaltigen Schmutz sowie eingetrocknete Flüssigkeiten zu entfernen.

1.2 Allgemeine Gefahrenhinweise

- Lesen Sie die Gebrauchsanleitung aufmerksam durch, bevor Sie den Kobold zum ersten Mal verwenden.
- Beachten Sie die folgenden Hinweise.
- Bewahren Sie die Gebrauchsanleitung für die zukünftige Verwendung auf. Die Gebrauchsanleitung ist ein wichtiger Bestandteil des Kobold und muss dem Produkt beiliegen, wenn Sie es anderen Personen überlassen.

Gefahr eines Stromschlags!

- Schalten sie das Gerät vor allen Umrüst-, Reinigungs- und Wartungsarbeiten immer aus und ziehen Sie den Netzstecker.
- Ziehen Sie den Netzstecker nie an der Anschlussleitung, sondern am Netzstecker aus der Steckdose.
- Ziehen Sie den Netzstecker aus der Steckdose, bevor Sie die Anschlussleitung aufwickeln.
- Saugen Sie weder Flüssigkeiten oder feuchten Schmutz auf noch feuchte Fußmatten oder Teppiche ab.
- Verwenden Sie das Gerät nicht in feuchten Umgebungen.
- Verwenden Sie keinesfalls das elektrische Zubehör auf nassen Oberflächen oder in Außenbereichen.

- Reinigen Sie niemals Ihr Gerät oder Ihr elektrisches Zubehör, insbesondere die Elektroanschlüsse des Saugschlauches, mit Wasser oder feuchten Reinigern.
- Fahren Sie mit Ihren motorbetriebenen Vorsatzgeräten, Elektrobürste und Pulilux, nie über die Anschlussleitung oder andere auf dem Boden befindliche Kabel.

Gefahr eines Stromschlags!

- Führen Sie Reparaturen an Ihrem Gerät nie eigenständig aus. Reparaturen an Elektrogeräten dürfen nur vom zuständigen Vorwerk Kundendienst ausgeführt werden.
- Führen Sie keine spitzen Gegenstände in die elektrischen Kontakte ein.
- Verändern Sie die Kontakte nicht.
- Tragen Sie das Gerät niemals an der Anschlussleitung.
- Betreiben Sie die elektrisch betriebenen Geräte oder die Anschlussleitung nicht weiter, wenn sie beschädigt sind.
- Setzen Sie sich bei Beschädigungen mit Ihrem nächstgelegenen Vorwerk Kundendienst in Verbindung.

Brandgefahr!

- Saugen Sie keine glühende Asche oder glimmende Zigarettenstummel auf.

Explosionsgefahr!

- Saugen Sie keine explosiven oder leicht entflammbaren Stoffe (Staubexplosion) auf.
-

Verletzungsgefahr!

- Saugen Sie niemals Körperteile an. Saugen Sie nicht in der Nähe von Kindern oder Haustieren.
- Saugen Sie mit dem Polsterboy kein Kopfhaar an.

Erstickenungsgefahr!

- Halten Sie Kleinteile wie Dovina Duftchips oder den Deckel der Revisionsöffnung der Hartbodendüse von Kindern fern.

Verletzungsgefahr durch rotierende Teile!

- Halten Sie Abstand zu rotierenden Teilen an der Elektrobürste, am Pulilux und am Polsterboy.

Verletzungsgefahr und Sachbeschädigung durch rotierende Teile!

- Ziehen Sie den Netzstecker aus der Steckdose, bevor Sie das Gerät abstellen oder unbeaufsichtigt lassen.

Verlust der Allergiker-Eignung!

- Verwenden Sie ausschließlich Original Vorwerk Filter und Filtertüten.
- Verwenden Sie gebrauchte Filtertüten nicht wieder.

Hinweis! Beschädigungsgefahr durch unsachgemäßen Gebrauch!



- Verwenden Sie ausschließlich Original Vorwerk Teile.
 - Betreiben Sie das Gerät nur mit Wechselspannung und an einem durch einen Fachmann ordnungsgemäß installierten Anschluss.
 - Verwenden Sie das Gerät ausschließlich mit der auf dem Typenschild angegebenen Wechselspannung.
 - Verwenden Sie das Gerät nur mit eingelegtem Motorschutzfilter.
-

Das Gerät erfüllt die Sicherheitsvorschriften des Landes, in dem dieses Gerät durch eine autorisierte Vorwerk Organisation vertrieben wurde. Durch die Verwendung des Gerätes in einem anderen Land kann die Einhaltung örtlicher Sicherheitsstandards nicht garantiert werden. Vorwerk lehnt deshalb daraus resultierende Sicherheitsrisiken für den Nutzer ab.

1.3 Gefahrenhinweise im Text

- Beachten Sie zu Ihrer Sicherheit auch die Gefahrenhinweise, die im Text der folgenden Kapitel stehen.

Die Gefahrenhinweise der folgenden Kapitel erkennen Sie an dem Warnsymbol und/oder an einem Signalwort, das eine Gefahrenstufe anzeigt:

Warnsymbol	Signalwort	Mögliche Gefahren
	Gefahr!	- Gefahr eines Stromschlags - Brandgefahr - Explosionsgefahr
	Vorsicht!	- Verletzungsgefahr
	Hinweis!	- Beschädigungsgefahr durch unsachgemäßen Verwendung - Sachbeschädigung durch unsachgemäße Verwendung

2 Erste Schritte

In diesem Kapitel erfahren Sie, wie Sie Ihren Kobold für den Gebrauch einrichten. Sie lernen die Grundfunktionen Ihres Kobold und den Umgang mit dem Gerät kennen.

Sie wollen Ihren Kobold für die Bodenpflege einsetzen?	<ul style="list-style-type: none"> • Beginnen Sie mit dem Kapitel „2.1 Vorsatzgeräte ansetzen“ auf Seite 13.
Sie wollen Ihren Kobold oberhalb des Bodens, z. B. für die Reinigung von Polstern, Vorhängen oder Mobiliar verwenden?	<ul style="list-style-type: none"> • Beginnen Sie mit dem Kapitel „2.4 Netzanschluss“ auf Seite 16.

2.1 Vorsatzgeräte ansetzen

Zur Bodenpflege können Sie eines der folgenden Vorsatzgeräte verwenden:

- Elektrobürste
- Hartbodendüse
- Pulilux

Das Ansetzen funktioniert bei den drei Vorsatzgeräten auf die gleiche Weise:

- Stecken Sie den Anschlussstutzen **1** des Kobold in das Gelenk am Vorsatzgerät **2**.
- Achten Sie darauf, dass der Anschlussstutzen hörbar in das Gelenk einrastet.

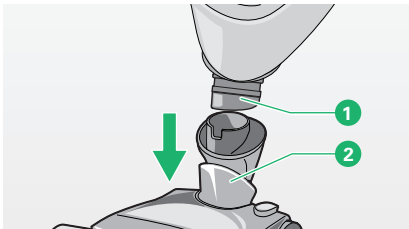


Bild 2.1 Vorsatzgerät ansetzen (hier dargestellt: Elektrobürste)

2.2 Vorsatzgeräte abnehmen

Das Abnehmen funktioniert bei den drei Vorsatzgeräten auf die gleiche Weise:

- Ziehen Sie den Anschlussstutzen (1, Bild 2.1) des Kobold aus dem Gelenk am Vorsatzgerät (2, Bild 2.1).
- Achten Sie darauf, dass der Anschlussstutzen hörbar aus dem Gelenk ausrastet.

2.3 Parkposition und Saugposition

Wenn Sie den Kobold mit einem der Vorsatzgeräte verbunden haben, können Sie den Kobold mit Vorsatzgerät in die Parkposition stellen oder in der Saugposition halten.

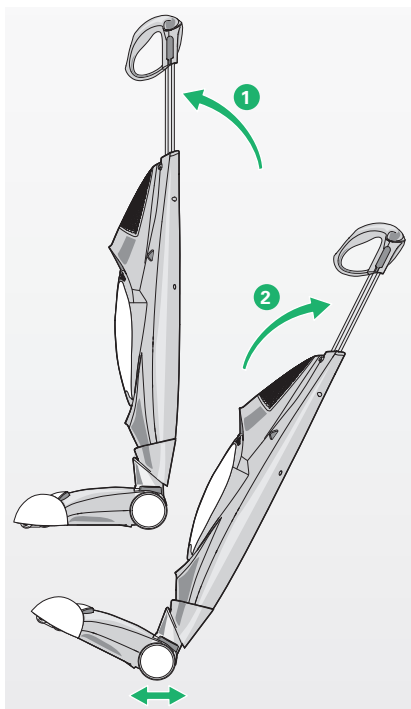


Bild 2.2 Parkposition



Vorsicht! Verletzungsgefahr durch umstürzendes Gerät

Die Parkposition dient zum Abstellen des Gerätes nach Abschluss der Saugarbeiten.

- Stellen Sie den Kobold in der Parkposition mit dem Vorsatzgerät ausschließlich auf waagerechten Flächen ab.

In die Parkposition stellen

In der Parkposition steht das Gerät aufrecht und standfest auf dem Boden. Wenn Sie das Gerät für eine kurze Unterbrechung oder nach Beendigung des Saugvorgangs hinstellen möchten, stellen Sie das Gerät auf folgende Weise in die Parkposition:

- Stellen Sie den Teleskopstiel nach vorne (1), so dass der Kobold Staubsauger senkrecht steht und hörbar im Gelenk einrastet.

Gerät rollen

In der Parkposition können Sie das Gerät außerdem bequem rollen, um es an unterschiedliche Stellen zu bewegen:

- Kippen Sie dafür das Gerät in der Parkposition nach hinten (2, Bild 2.2), so dass es auf den Rollen steht.
- Bewegen Sie das Gerät auf den Rollen in die gewünschte Richtung.

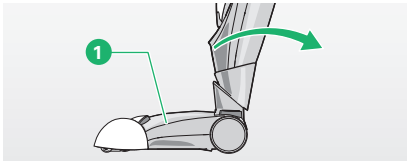


Bild 2.3 Saugposition

In die Saugposition stellen

In der Saugposition ist der Kobold frei beweglich und Sie können das Gerät auf dem Boden in alle Richtungen lenken. Stellen Sie das Gerät auf folgende Weise von der Parkposition in die Saugposition:

- Halten Sie das Vorsatzgerät 1 mit dem Fuß fest und kippen Sie den Teleskopstiel zurück, so dass der Fuß hörbar aus der Parkposition austrastet.

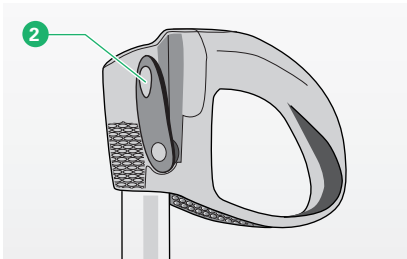


Bild 2.4 Kabelhalter zum Aufhängen

Aufhängen

Um den Kobold zu verstauen, können Sie das Gerät auch an die Wand hängen.

- Lassen Sie den Kobold in der Saugposition.
- Hängen Sie den Kobold mit der oberen Öffnung des Kabelhalters 2 an die Wand. *Das Vorsatzgerät hängt dabei nach unten.*

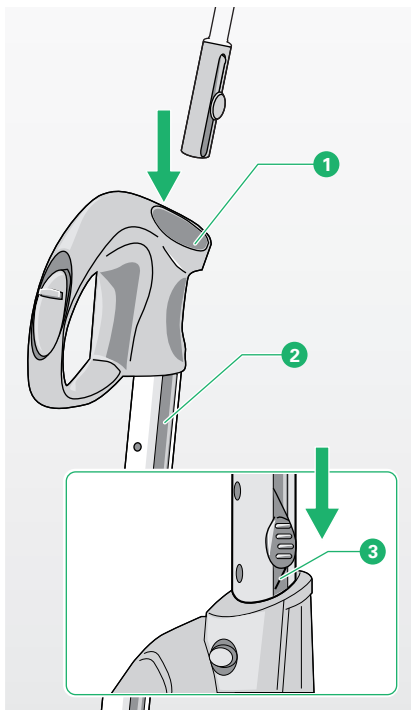


Bild 2.5 Anschlussleitung einsetzen

2.4 Netzanschluss

Anschlussleitung einsetzen

Die Anschlussleitung lässt sich am besten bei leicht herausgezogenem Teleskopstiel **2** einsetzen. Bevor Sie den Kobold zum ersten Mal verwenden, setzen Sie die Anschlussleitung folgendermaßen ein:

- Führen Sie die Anschlussleitung durch die Öffnung am Griff **1**.
- Ziehen Sie die Anschlussleitung durch den Kabelkanal am Teleskopstiel **2** nach unten durch.
- Stecken Sie den Gerätestecker in die Verbindung **3**.
- Achten Sie darauf, dass der Gerätestecker hörbar einrastet.



Lassen Sie die Anschlussleitung nach dem Einsetzen dauerhaft im Gerät stecken. Entfernen Sie die Anschlussleitung erst, wenn Sie die Anschlussleitung auswechseln.

Anschlussleitung auf- und abwickeln



Warnung! Gefahr eines Stromschlags

- Ziehen Sie den Netzstecker aus der Steckdose, bevor Sie die Anschlussleitung aufwickeln!



Vorsicht! Gefahr der Beschädigung elektrischer Teile

- Achten Sie darauf, Gerät und Anschlussleitung beim Aufwickeln nicht zu beschädigen.

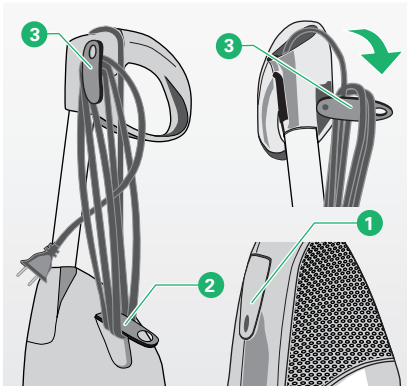


Bild 2.6 Anschlussleitung auf- und abwickeln

Wenn Sie den Kobold nicht verwenden, wickeln Sie die Anschlussleitung auf.

- Drücken Sie auf den Kabelhalter **1**, damit dieser sich öffnet und ziehen Sie den Kabelhalter heraus.
- Wickeln Sie die Anschlussleitung um den Kabelhalter **2** und den Kabelhalter **3**.

Wenn Sie den Kobold wieder verwenden, wickeln Sie die Anschlussleitung ab.

- Um die Anschlussleitung abzuwickeln, drehen Sie den Kabelhalter **3** nach rechts. *Die Anschlussleitung löst sich aus der Aufwicklung.*
- Klappen Sie den Kabelhalter **1** wieder ein.

Anschlussleitung anschließen

- Stecken Sie den Netzstecker in die Steckdose.

Anschlussleitung auswechseln

- Lösen Sie den Gerätestecker aus der Verbindung (**3**, Bild 2.5).
- Ziehen Sie die Anschlussleitung aus dem Kabelkanal am Teleskopstiel (**2**, Bild 2.5).
- Setzen Sie die neue Anschlussleitung ein („Anschlussleitung einsetzen“ auf Seite 16).

2.5 Höhe einstellen



Vorsicht! Gefahr der Beschädigung elektrischer Teile

- Vergewissern Sie sich, dass die Anschlussleitung im Kabelkanal frei beweglich ist, wenn sie den Stiel teleskopieren.
- Halten Sie die Anschlussleitung beim Teleskopieren nicht fest.
- Stellen Sie sicher, dass sich die Anschlussleitung im Kabelkanal des Teleskopstieles nicht staucht.

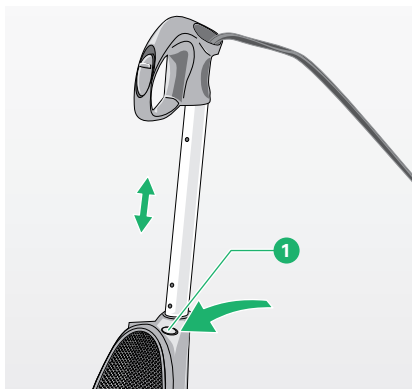


Bild 2.7 Entriegelungstaste zur Stielverstellung

Höhe einstellen

Für die Bodenpflege stellen Sie den Teleskopstiel mit der Entriegelungstaste **1** nach oben. Gehen Sie auf folgende Weise vor:

- Halten Sie die Entriegelungstaste **1** gedrückt.
- Ziehen Sie den Teleskopstiel bis zur gewünschten Höhe.
- Lassen Sie die Entriegelungstaste **1** los.
- Achten Sie darauf, dass der Teleskopstiel hörbar einrastet.
- Wenn der Teleskopstiel nicht gleich einrastet, ziehen Sie den Teleskopstiel leicht nach oben oder unten.



Wenn Sie den Kobold abstellen oder für Reinigungsarbeiten oberhalb des Bodens verwenden wollen, stellen Sie den Teleskopstiel auf die gleiche Weise wieder ganz nach unten.

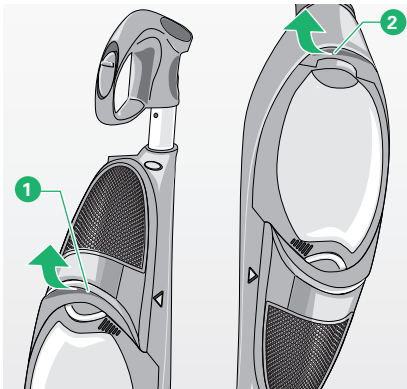


Bild 2.8 Tragen mit den Griffmulden

2.6 Gerät tragen



Warnung! Gefahr eines Stromschlags

- Tragen Sie das Gerät niemals an der Anschlussleitung.



Schieben Sie den Teleskopstiel vor dem Tragen vollständig in das Gerät.

Mit den Griffmulden

Um den Kobold zu transportieren oder auf Treppen, Matratzen oder anderen Bereichen im Raum zu verwenden, können Sie den Kobold an den beiden Griffmulden ①, ② heben:

- Um den Kobold in aufrechter Stellung zu tragen, heben Sie ihn an der oberen Griffmulde ①.
- Wenn Sie den Kobold in umgekehrter Stellung tragen möchten, heben Sie ihn an der unteren Griffmulde ②.

Mit dem Tragegurt

Um den Kobold in Bereichen oberhalb des Bodens zu verwenden, können Sie den Kobold auch mit dem Tragegurt tragen:

- Hängen Sie den Tragegurt mit dem einen Haken in die untere Öffnung ③.
- Hängen Sie den Tragegurt mit dem anderen Haken in den Kabelhalter ④.

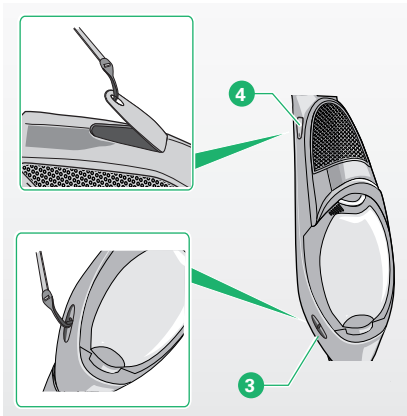


Bild 2.9 Tragegurt einhängen

2.7 Ein- und Ausschalten, Saugstufe einstellen

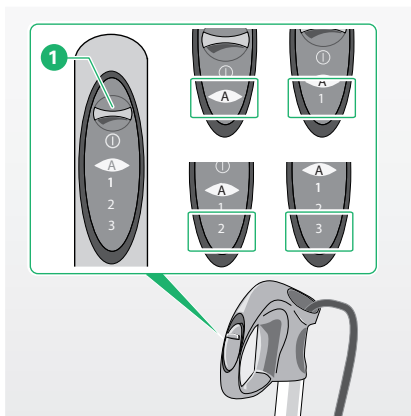


Bild 2.10 Einschalten und Saugstufe einstellen

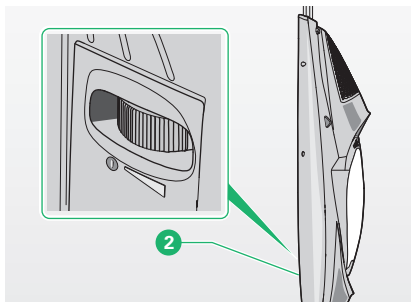


Bild 2.11 Drehschalter verwenden

Einschalten

- Um den Kobold einzuschalten, schieben Sie den Hauptschalter **1** nach vorne.

Saugstufe einstellen

Grundsätzlich empfehlen wir die Saugstufe A (Automatische Saugleistung). Mit dem Hauptschalter **1** können Sie folgende Stufen der Saugleistung einstellen:

Bei Verwendung der Elektrobürste 360	Bei Verwendung aller anderen Vorsatzgeräte und Zubehöre:
- A - Automatische Saugleistung	- 1. Saugstufe - minimale Leistung, - 2. Saugstufe - mittlere Leistung, - 3. Saugstufe - maximale Leistung. (A - entspricht hier der minimalen Saugstufe)

Ausschalten

- Um den Kobold auszuschalten, schieben Sie den Hauptschalter **1** ganz nach hinten.

Drehschalter verwenden

Wenn Sie den Kobold mit dem Schultergurt tragen, können Sie alternativ den Drehschalter **2** auf der Rückseite des Gerätes verwenden:

- Zum Einschalten drehen Sie den Drehschalter **2** zum Geräterand.
- Um die Saugstufen A bzw. 1 - 3 einzustellen, drehen Sie den Drehschalter **2** in die jeweilige Saugstufe vor oder zurück.
- Zum Ausschalten drehen Sie den Drehschalter **2** zur Gerätemitte in die Ausgangsposition.

3 Bedienung

Je nachdem, welches Vorsatzgerät oder welches Zubehör Sie verwenden möchten, fahren Sie mit der Bedienung fort. Mit welchem Kapitel es weitergeht, zeigt Ihnen die folgende Tabelle:

Vorsatzgerät	Anwendungsfall	Kapitel / Seite
Hartbodendüse 40 (HD 40)	Saugen von glatten Hartböden	3.1 auf S. 22
Elektrobürste 360 (EB 360)	Saugen und Reinigen von Teppichen, Hartböden, Matratzen	3.2 auf S. 23
Pulilux 515 (PL 515)	Saugen, Bohnern und Polieren von Hartböden	3.3 auf S. 37
Polsterboy 420 (PB 420)	Saugen von Polsterflächen und Polsterfugen	3.6 auf S. 48
Weiteres Zubehör	Saugen von Möbelflächen, Ecken, Fugen u.a.	3.7 auf S. 50

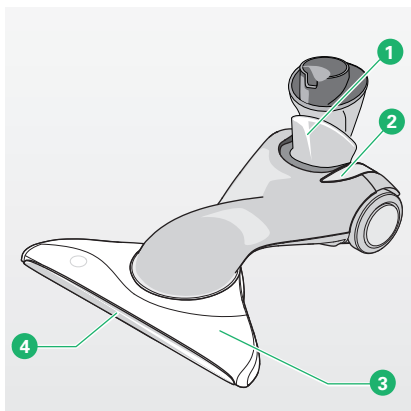


Bild 3.1 Die Hartbodendüse

Legende	
1	Gelenk
2	Deckel Revisionsöffnung
3	Saugschuh
4	Borstenplatte (abnehmbar)

3.1 Hartbodendüse HD 40

Die Hartbodendüse ist eine Spezialdüse für die bequeme Reinigung aller glatten Hartböden. Im Unterschied zu anderen handelsüblichen Hartbodendüsen ist diese auch für groben Schmutz besonders geeignet. Die Hartbodendüse bewegt sich mühelos um alle Möbelstücke und Standfüße und saugt bündig an allen Fußleisten entlang.

Die Hartbodendüse ist als Spezialdüse auf den meisten Böden einsetzbar.

- Überzeugen Sie sich vor der Verwendung der Hartbodendüse, dass die Hartbodendüse für Ihren Boden geeignet ist (Tab. 1.1 und Tab. 1.2 auf Seite 6).



Vorsicht! Erstickungsgefahr durch Verschlucken von Kleinteilen

- Halten Sie Kleinteile wie den Deckel der Revisionsöffnung von Kindern fern.



Vorsicht! Verletzungsgefahr durch innenliegende Bauteile

- Drehen Sie den HD 40 Saugschuh nicht über den Endanschlag hinaus.

Anwendung

- Stellen Sie die Saugstufe ein.
- Schieben Sie den Kobold mit angeschlossener Hartbodendüse gleichmäßig vor und zurück, um effizient zu saugen.



Zur optimalen Reinigung von Hartböden mit tiefen Fugen oder Ritzen empfehlen wir die Verwendung der Elektrobürste.

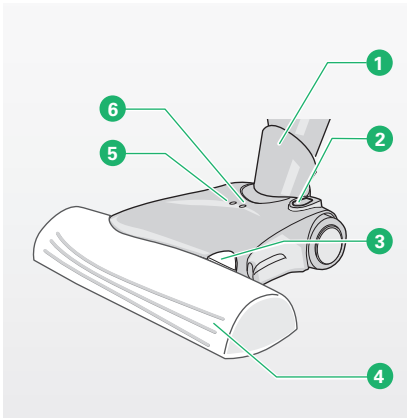


Bild 3.2 Die Elektrobürste EB 360

Legende	
1	Gelenk
2	Fußtaste Soft-/Normalfunktion
3	Entriegelungstaste
4	Vorderhaube
5	Betriebsanzeige
6	Kontrollanzeige Softfunktion

3.2 Elektrobürste EB 360

Sie verwenden Ihren Vorwerk Staubsauger mit der Elektrobürste? Dann sind Sie richtig in diesem Kapitel! Hier erfahren Sie alles über ihre Grundfunktion und das Bürstsaugen auf Teppichen und Hartböden. Ebenso werden Sie in die zwei Spezialfunktionen, Teppichreinigung und Matratzenreinigung, eingeführt.

Die Elektrobürste saugt auf Teppichen und Hartböden gleichermaßen leistungsstark. Für die besonders gründliche Teppichreinigung hat die Elektrobürste einen eigenen Motor, der die integrierten Rundbürsten antreibt..

Die Elektrobürste mit ihrer vielseitigen Funktionalität ist auf den meisten Böden einsetzbar.

- Überzeugen Sie sich vor der Verwendung der Elektrobürste, dass die Elektrobürste für Ihren Boden geeignet ist (Tab. 1.1 und Tab. 1.2 auf Seite 6).



Warnung! Gefahr eines Stromschlags

- Fahren Sie mit Ihrer Elektrobürste nie über die Anschlussleitung oder andere auf dem Boden befindliche Kabel.



Vorsicht! Verletzungsgefahr durch rotierende Teile

- Halten Sie Abstand zu rotierenden Teilen der Elektrobürste.

Hinweis! Beschädigungsgefahr durch unsachgemäßen Gebrauch

- Vermeiden Sie längeres Arbeiten mit dem Gerät auf einer Stelle.
- Vermeiden Sie das Einsaugen loser Teppiche/Fransen.

3.2.1 Bürstsaugen

Das Bürstsaugen mit der Elektrobürste ist die gründlichere Alternative zum herkömmlichen Staubsaugen. Die Elektrobürste saugt nicht nur Staub und Schmutz auf, sondern „kämmt“ den Teppich gleichzeitig mit den rotierenden Rundbürsten. Die tieferen Schichten des Teppichs werden gereinigt und fest-sitzender Schmutz gelöst. Wie Sie beim Bürstsaugen vorgehen, erfahren Sie in diesem Kapitel.

- Bevor Sie mit dem Bürstsaugen beginnen, lesen Sie die folgenden Angaben, um die richtige Einstellung für Ihren Boden auszuwählen.

Normal- und Softfunktion

Sie können an der Elektrobürste die Normalfunktion oder die Softfunktion einstellen. Die Normalfunktion ist für eine Vielzahl von Böden mit normaler Strapazierfähigkeit geeignet. Für weniger strapazierfähige, empfindliche Flächen eignet sich die Softfunktion. Bei der Softfunktion ist die Drehzahl der Rundbürsten geringer. Auf Hartböden empfehlen wir die Softfunktion (Tab. 1.1 und Tab. 1.2 auf Seite 6).

- Aktivieren Sie die Softfunktion bereits vor dem Befahren der empfindlichen Flächen. Schalten Sie die Softfunktion bei jedem Einschalten erneut ein, denn sie wird beim Ausschalten des Kobold Staubsaugers automatisch deaktiviert.
- Drücken Sie die Fußtaste **1** an der Elektrobürste, um zwischen Normal- und Softfunktion zu wechseln.

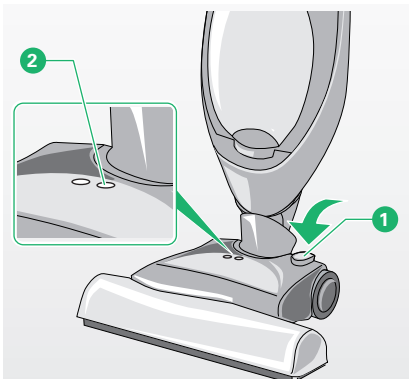


Bild 3.3 Zwischen Normal- und Softfunktion wechseln

*Die Kontrollanzeige Softfunktion **2** leuchtet gelb und zeigt an, dass die Softfunktion aktiviert ist.*

**Vorsicht! Verletzungsgefahr durch herausgeschleudertes Sauggut**

- Vermeiden Sie das abrupte Aufsetzen des Gerätes auf loses Grobgut (z. B. Glassplitter), besonders in Augenhöhe.
- Verwenden Sie die Softfunktion, wenn Sie loses Grobgut auf Hartböden aufsaugen.
- Schalten Sie die Elektrobürste vor dem Anheben aus.

Einstellen

Grundsätzlich empfehlen wir die Saugstufe A (Automatik).

- Wählen Sie nach „Tab. 3.1 Einstellungen für die Bodenarten“ auf Seite 26 die richtige Einstellung für Ihren Boden.
- Stellen Sie die Saugstufe entsprechend der Bodenart ein.
- Stellen Sie die Normal- oder Softfunktion entsprechend der Bodenart ein.

**Tipps zum Bürstsaugen**

- Schieben Sie den Kobold gleichmäßig vor und zurück, um effizient aufzusaugen.
- Stellen Sie die Elektrobürste in Saugposition und kippen Sie den Kobold flach auf den Boden, um unter Möbeln mit wenig Bodenfreiheit aufzusaugen.

Wenn Sie den Staubsauger in die Parkposition stellen, schalten die rotierenden Bürsten automatisch ab.

Saugstufe	mit Normalfunktion für die Bodenarten:	mit Softfunktion für die Bodenarten:
1		- Seidenteppiche - leichte, lose Teppiche - lose Teppiche mit Fransen
A oder 1-2	- Hochflorige Teppiche (>1,5 cm) - Teppiche mit langen, in sich verdrillten Fasern (Saxony)	
A oder 2-3	- Veloursteppiche - Schlingenauslegware	- Hartböden - Treppen - Berberähnliche Auslegware - Sisalböden - empfindliche hochflorige Teppiche

Tab. 3.1 Einstellungen für die Bodenarten

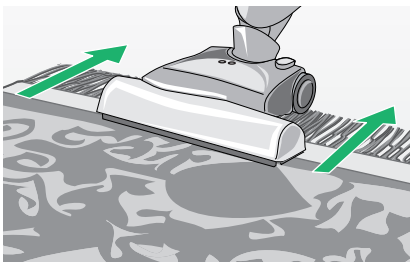


Bild 3.4 Fransen nur rückwärts saugen



Die drehenden Rundbürsten können auch in der Softfunktion die Fransen mechanisch bearbeiten und fein spalten. Ziehen Sie die Elektrobürste nur rückwärts vom Teppich weg über die Fransen.

Anwendungsbeispiel: Bürstsaugen von Teppichen und textilen Böden

- Wählen Sie anhand der Übersicht „Tab. 3.1 Einstellungen für die Bodenarten“ auf Seite 26 die richtige Einstellung für Ihren Boden aus.
- Wenn Sie empfindliche Flächen saugen, stellen Sie die Elektrobürste bereits vorher mit der Fußtaste in die Softfunktion.
- Stellen Sie die Elektrobürste gegebenenfalls mit der Fußtaste in die Softfunktion oder die Normalfunktion.
- Schieben Sie den Kobold gleichmäßig vor und zurück, um effizient aufzusaugen.

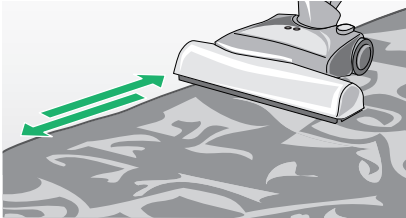


Bild 3.5 Teppichrand parallel saugen

Hinweis! Beschädigungsgefahr durch unsachgemäßen Gebrauch

- Vermeiden Sie längeres Arbeiten mit dem Gerät auf einer Stelle.
 - Vermeiden Sie das Einsaugen loser Teppiche/Fransen.
-
- Vermeiden Sie längeres Arbeiten mit dem Gerät auf einer Stelle, Sie könnten damit den Teppich beschädigen.
 - Schieben Sie den Kobold gleichmäßig vor und zurück, um effizient aufzusaugen.
 - Beachten Sie, dass die Elektrobürste vorne und an den Seiten bis zum Rand saugt.
 - Saugen Sie Teppichränder nur parallel zur Kante.

Anwendungsbeispiel: Bürstsaugen auf Hartböden

Auf Hartböden empfehlen wir generell die Verwendung der Softfunktion, um laute Arbeitsgeräusche zu vermeiden.

- Stellen Sie dazu die Saugstufe „A“, „2“ oder „3“ am Hauptschalter ein.
- Wenn Sie empfindliche Flächen saugen, stellen Sie die Elektrobürste bereits vorher mit der Fußtaste in die Softfunktion.
- Schieben Sie das Gerät gleichmäßig vor und zurück.

3.2.2 Mit dem Frischer-Kit 360 Teppiche reinigen

Tauschen Sie einfach die Rundbürsten der Elektrobürste gegen das Frischer-Kit aus und Sie können Ihren Teppich fachgerecht reinigen. Wie Sie dabei vorgehen, erfahren Sie in diesem Kapitel.



Je nach Beanspruchung des Teppichs empfehlen wir, alle 1 - 4 Monate eine Teppichreinigung durchzuführen.



Bild 3.6 Kobosan



Falls eine größere Fläche bearbeitet werden soll, entfernen Sie am besten vorher alle beweglichen Möbel.



Zur Reinigung von Teppichen und Teppichböden empfehlen wir Ihnen Kobosan active. Kobosan active enthält die so genannte „Anti-Soil“ Formel. Aufgrund dieser Formel nehmen Ihre Teppiche trockenen Schmutz nicht so schnell auf und bleiben länger sauber. Kobosan active verfügt über das Prüfzeichen „Für Allergiker geeignet“ durch den TÜV NORD.



Ein Beutel Kobosan active reicht für 3 – 6 Quadratmeter Teppichfläche, je nach Verschmutzungsgrad.



Kobosan active können Sie bei Ihrem Kundenberater in **Deutschland** bzw. Vorwerk Handelspartner in **Österreich** oder im Servicecenter (Kapitel „8 Serviceleistungen“ auf Seite 79) bestellen.



Kobosan active erhalten Sie auch in unserem Online-Shop in Deutschland unter www.vorwerk-kobold.de in Österreich unter www.vorwerk.at



Warnung! Gefahr eines Stromschlags!

- Verwenden Sie das Frischer-Kit nie in Verbindung mit flüssigen, schaumförmigen oder feuchten Reinigungsmitteln.
- Verwenden Sie ausschließlich trockene Reinigungspulver wie Vorwerk Kobosan active und Lavenia.
- Schalten Sie das Gerät vor allen Umrüst-, Reinigungs- und Wartungsarbeiten aus und ziehen Sie den Netzstecker.
- Ziehen Sie den Netzstecker nie an der Anschlussleitung, sondern am Netzstecker aus der Steckdose.

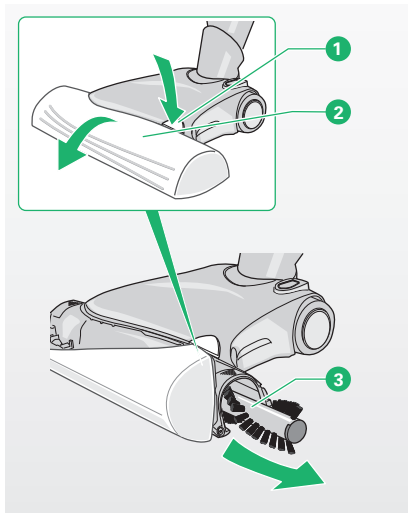


Bild 3.7 Rundbürsten herausziehen

Hinweis! Beschädigungsgefahr durch unsachgemäßen Gebrauch

- Prüfen Sie vor der Anwendung den Teppich an einer unauffälligen Stelle auf Farbechtheit gegenüber Kobosan active.
- Bearbeiten Sie Fransen nicht mit dem Frischer-Kit, da diese vom Frischer-Kit beschädigt werden.
- Bearbeiten Sie folgende Böden nicht mit dem Frischer-Kit:
 - Teppiche mit einer Florhöhe > 1,5 cm
 - Nadelfilz- und nadelfilzähnliche Böden
 - Kokos- oder Sisalböden.
- Beachten Sie, dass bei locker verarbeiteten Wollteppichen, berberähnlicher Auslegware unter Umständen ein erhöhter Wollabrieb eintreten kann.

- Bevor Sie mit dem Teppichreinigen starten, bürstsaugen Sie den Teppich wie gewohnt mit den Rundbürsten der Elektrobürste.
- Gehen Sie anschließend nach den folgenden Anweisungen vor:

Rundbürsten herausziehen

- Schalten Sie das Gerät aus und ziehen Sie den Netzstecker aus der Steckdose.
- Drücken Sie die gelbe Entriegelungstaste **1**. *Die Vorderhaube wird entriegelt.*
- Halten Sie die Entriegelungstaste **1** gedrückt und klappen Sie die Vorderhaube **2** beidseitig auf.
- Ziehen Sie die Rundbürsten **3** links und rechts aus dem Bürstentunnel.

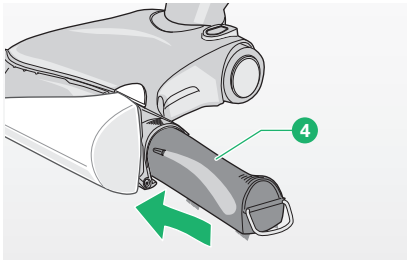


Bild 3.8 Frischer-Kit einsetzen

Frisher-Kit 360 einsetzen

Das Frisher-Kit besteht aus zwei Kassetten und zwei integrierten Rundbürsten.

- Setzen Sie die eine Frisher-Kit-Kassette **4** mit dem roten Pfeil in die Seite mit dem roten Symbol auf der grünen Abdeckung und die andere Frisher-Kit-Kassette in die gegenüberliegende Seite ein.
- Achten Sie darauf, dass die Kassetten hörbar einrasten.
- Klappen Sie die Vorderhaube mit beiden Händen zu. Achten Sie darauf, dass die Vorderhaube hörbar einrastet.

Kobosan active einarbeiten

- Verteilen Sie Kobosan active gleichmäßig auf Ihrem Teppich.
- Schalten Sie das Gerät ein. *Der Saugmotor des Kobold bleibt bei eingesetztem Frisher-Kit automatisch ausgeschaltet.*
- Führen Sie die Elektrobürste mit dem Frisher-Kit in nebeneinander liegenden Bahnen hin und her.
- Führen Sie die Elektrobürste danach quer dazu über die mit Kobosan active bestreute Fläche.
- Arbeiten Sie das Kobosan active je nach Verschmutzungsgrad bis zu 3 Minuten pro Quadratmeter ein.
- Lassen Sie es dann bei geöffneten Fenstern trocknen. Die Trocknungszeit sollte in etwa eine halbe Stunde betragen, je nach Art des Teppichs und der Zimmertemperatur.

Bevor Sie das Kobosan active absaugen:

- Schalten Sie das Gerät aus und ziehen Sie den Netzstecker aus der Steckdose.
- Setzen Sie die Rundbürsten wieder ein wie nachfolgend beschrieben.

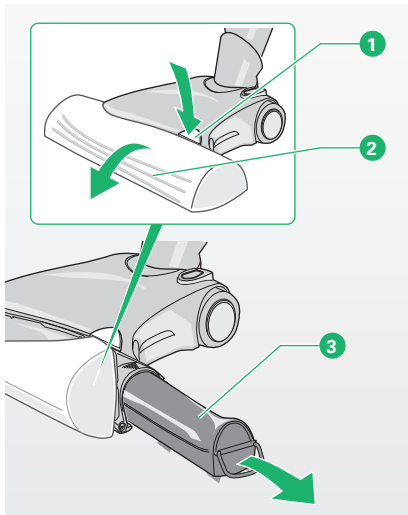


Bild 3.9 Frischer-Kit herausziehen

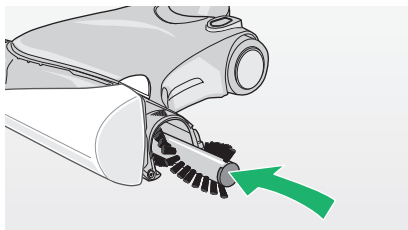


Bild 3.10 Rundbürsten einsetzen

Frischer-Kit 360 herausziehen

- Drücken Sie die gelbe Entriegelungstaste **1**. Die Vorderhaube wird entriegelt.
- Halten Sie die Entriegelungstaste **1** gedrückt und klappen Sie die Vorderhaube **2** beidseitig auf.
- Fassen Sie die Frischer-Kit-Kassetten **3** an den Metallbügeln und ziehen Sie die Frischer-Kit-Kassetten aus dem Bürstentunnel heraus.

Das Frischer-Kit ist nach jeder Verwendung zu reinigen.

Rundbürsten einsetzen

- Setzen Sie die grüne Rundbürste mit dem roten Ende in die Seite mit dem roten Symbol auf der grünen Abdeckung und die andere Rundbürste in die gegenüberliegende Seite ein.
- Drücken Sie die grünen Rundbürsten mit einer leichten Drehung auf die Antriebswelle, bis sie vollständig eingeschoben sind.
- Klappen Sie die Vorderhaube **2** mit beiden Händen zu. Achten Sie darauf, dass die Vorderhaube hörbar einrastet.

Kobosan active absaugen

- Saugen Sie Kobosan active mit dem gebundenen Schmutz mit der Elektrobürste wie gewohnt ab. Gegebenenfalls noch im Teppich verbliebene Reste schaden nicht. Sie werden mit der Zeit durch die tägliche Pflege abgesaugt.



Wechseln Sie die Filtertüte im Staubsauger rechtzeitig. Beachten Sie hierzu die Saugleistungsanzeige Ihres Staubsaugers.

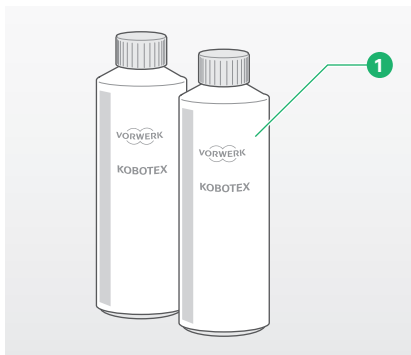


Bild 3.11 Verwendung von Kobotex

Alte Flecken entfernen

Hinweis! Beschädigungsgefahr durch unsachgemäßen Gebrauch

- Prüfen Sie vor der Anwendung den Teppich an einer unauffälligen Stelle auf Farbechtheit gegenüber Kobotex.
-

Es ist möglich, dass auf dem gereinigten Teppich alte Flecken sichtbar werden oder deutlich sichtbarer hervortreten als vorher. Auch alte Flecken lassen sich fast immer mit Vorwerk Kobotex entfernen.

- Entfernen Sie die Flecken mit Kobotex **1** entsprechend der Gebrauchsanleitung auf der Flasche.

Frischer-Kit 360 reinigen

Die Reinigung des Frischer-Kit ist sofort nach jeder Verwendung erforderlich.



Warnung! Gefahr eines Stromschlags!

- Setzen Sie das Frischer-Kit niemals in die Elektrobürste ein, wenn es nach der Reinigung noch nicht vollständig trocken ist.
-

Hinweis! Beschädigungsgefahr des Gerätes durch unsachgemäße Reinigung!

- Verwenden Sie niemals Reinigungsmittel, Lösungsmittel oder Alkohol für die Reinigung des Frischer-Kit.
 - Trocknen Sie das Frischer-Kit nicht in der Nähe von Heizkörpern oder in praller Sonne, da sich der Kunststoff verziehen kann.
-

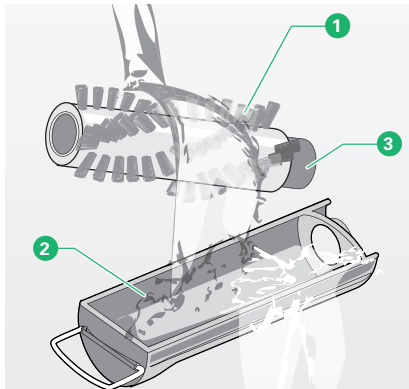


Bild 3.12 Frischer-Kit reinigen

- Nehmen Sie das Frischer-Kit vor der Reinigung aus der Elektrobürste.
- Heben Sie dafür die Frischer-Bürsten **1** mit dem Finger aus dem Frischer-Kit.
- Halten Sie die Frischer-Bürsten so, dass das Wasser nicht direkt in die Antriebsöffnungen **3** laufen kann.
- Spülen Sie die Kassetten **2** und die Frischer-Bürsten **1** unter fließendem kalten oder lauwarmen Wasser aus.
- Um das Wasser zu entfernen, schütteln Sie das Frischer-Kit.
- Stellen Sie die Frischer-Bürsten zum Trocknen auf die Antriebsöffnung **3**.
- Achten Sie beim Wiedereinsetzen der Frischer-Bürsten darauf, die Frischer-Bürsten mit den roten Borsten in die Kassetten mit dem roten Pfeil zu setzen.

3.2.3 Matratzen reinigen

Für die Reinigung Ihrer Matratzen tauschen Sie die Rundbürsten der Elektrobürste gegen die Matratzenbürsten aus und schon kann es losgehen. Zur intensiven Reinigung verwenden Sie zusätzlich das Frischer-Kit. Wie Sie vorgehen, erfahren Sie in diesem Kapitel.

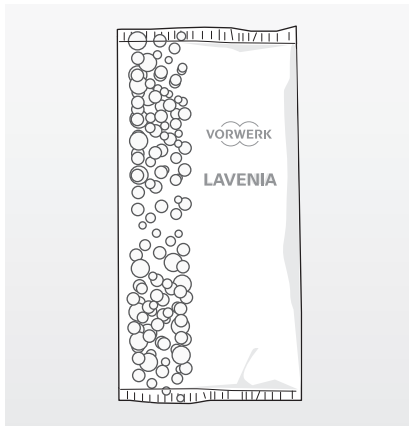


Bild 3.13 Lavenia

- i** Zum Reinigen von Matratzen empfehlen wir Ihnen Lavenia. Lavenia befreit Ihre Matratze nicht nur von Staub, es entfernt auch in erheblichem Maße Bakterien, Milbenkot und Schimmelpilzsporen. Lavenia verfügt über das Prüfzeichen „Für Allergiker geeignet“ durch den TÜV NORD.
- i** Lavenia kann auf allen Matratzen mit textiler und fest gespannter Oberfläche angewendet werden.
- i** Ein Beutel Lavenia reicht für die gründliche Reinigung einer Matratzenoberfläche von 1 x 2 m.



Lavenia können Sie bei Ihrem Kundenberater in **Deutschland** bzw. Vorwerk Handelspartner in **Österreich** oder im Servicecenter (Kapitel „8 Serviceleistungen“ auf Seite 79) bestellen.



Lavenia erhalten Sie auch in unserem Online-Shop in **Deutschland** unter www.vorwerk-kobold.de in **Österreich** unter www.vorwerk.at

Hinweis! Beschädigungsgefahr durch unverträgliches Reinigungsmittel!

- Prüfen Sie vor der Anwendung die Matratze an einer unauffälligen Stelle auf Farbechtheit gegenüber Lavenia.

Hinweis! Beschädigungsgefahr durch unsachgemäßen Gebrauch

- Vermeiden Sie längeres Arbeiten (max. 5 Sek.) auf einer Stelle.
 - Reinigen Sie keinesfalls Matratzen mit speziellen und empfindlichen Oberflächen (z. B. Jersey) mit der Elektrobürste und dem Frischer-Kit.
-

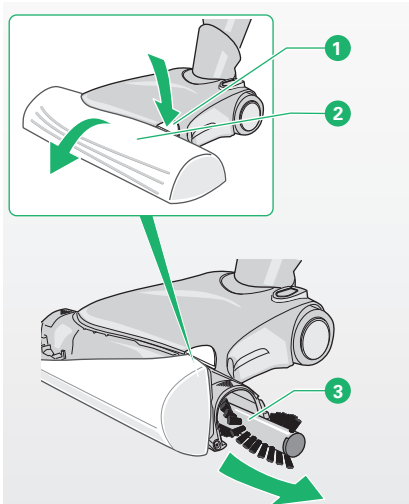


Bild 3.14 grüne Rundbürsten herausziehen

Rundbürsten herausziehen

- Drücken Sie die gelbe Entriegelungstaste **1**. *Die Vorderhaube wird entriegelt.*
- Halten Sie die Entriegelungstaste **1** gedrückt und klappen Sie die Vorderhaube **2** beidseitig auf.
- Ziehen Sie die Rundbürsten **3** links und rechts aus dem Bürstentunnel.

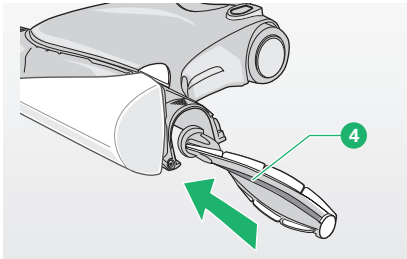


Bild 3.15 Matratzenbürste einsetzen

Matratzenbürsten einsetzen

- Setzen Sie die Matratzenbürste **4** mit dem roten Ende in die Seite mit dem roten Symbol auf der grünen Abdeckung und die andere Matratzenbürste in die gegenüberliegende Seite ein.
- Drücken Sie die Matratzenbürsten mit einer leichten Drehung auf die Antriebswelle, bis sie vollständig eingeschoben sind.
- Klappen Sie die Vorderhaube mit beiden Händen zu. Achten Sie darauf, dass die Vorderhaube hörbar einrastet.

Matratze reinigen

- Saugen Sie die Matratze zuerst mit den Matratzenbürsten in Saugstufe 1 ab.
- Verteilen Sie das Lavenia gleichmäßig auf Ihrer Matratze.
- Tauschen Sie die Matratzenbürsten gegen das Frischer-Kit aus (Kapitel „Frischer-Kit 360 einsetzen“ auf Seite 30).
- Schalten Sie das Gerät ein.
- Führen Sie die Elektrobürste in nebeneinander liegenden Bahnen hin und her.
- Führen Sie die Elektrobürste danach quer dazu über die bestreute Fläche.
- Arbeiten Sie Lavenia mit dem Frischer-Kit je nach Verschmutzungsgrad 2 – 3 Min. pro 1 x 2 m ein.
- Lassen Sie das Pulver 30 Min. trocknen.
- Tauschen Sie das Frischer-Kit gegen die Matratzenbürsten aus (Kapitel „Frischer-Kit 360 herausziehen“ auf Seite 31).
- Schalten Sie das Gerät in Saugstufe 1 ein.
- Saugen Sie mit den Matratzenbürsten Lavenia wieder ab.

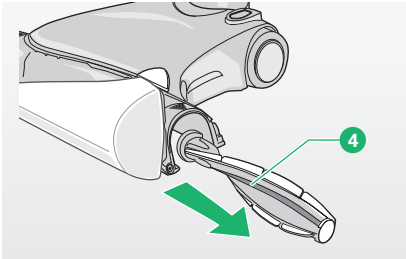


Bild 3.16 Matratzenbürste herausziehen

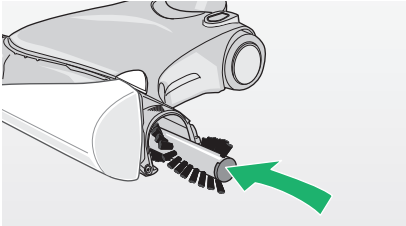


Bild 3.17 Rundbürsten einsetzen

Matratzenbürsten herausziehen

- Drücken Sie die gelbe Entriegelungstaste. *Die Vorderhaube wird entriegelt.*
- Halten Sie die Entriegelungstaste gedrückt und klappen Sie die Vorderhaube beidseitig auf.
- Ziehen Sie die Matratzenbürste **4** links und rechts aus dem Bürstentunnel.

Rundbürsten einsetzen

- Setzen Sie die grüne Rundbürste mit dem roten Ende in die Seite mit dem roten Symbol auf der grünen Abdeckung und die andere Rundbürste in die gegenüberliegende Seite ein.
- Drücken Sie die grünen Rundbürsten mit einer leichten Drehung auf die Antriebswelle, bis sie vollständig eingeschoben sind.
- Klappen Sie die Vorderhaube mit beiden Händen zu. Achten Sie darauf, dass die Vorderhaube hörbar einrastet.

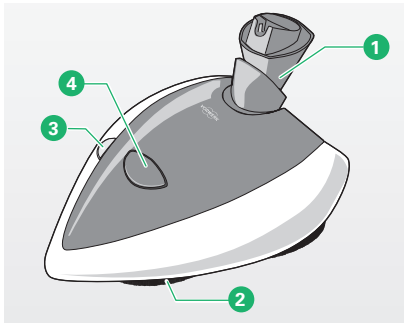


Bild 3.18 Der Pulilux PL 515

Legende	
1	Gelenk
2	Einsatz mit rotierenden Scheiben
3	Entriegelungstaste
4	Haubengriff

3.3 Pulilux PL 515

Der Pulilux ist ein ideales Zusatzgerät für Ihren Vorwerk Staubsauger. Gründlich und schnell lassen sich mit ihm fast alle Hartböden von trockenem, leicht haftendem Schmutz befreien und gewachste Böden auch bohnen und polieren. Wie Sie Ihre Hartböden mit dem Pulilux pflegen, erfahren Sie in diesem Kapitel.

Der Pulilux ist auf fast allen Hartböden einsetzbar.

- Überzeugen Sie sich dennoch vor der Verwendung des Pulilux, dass das Gerät für Ihren Boden geeignet ist (Tab. 1.1 und Tab. 1.2 auf S. 6).



Warnung! Gefahr eines Stromschlags

- Saugen Sie weder Flüssigkeiten oder feuchten Schmutz auf noch feuchte Fußmatten oder Teppiche ab.
- Verwenden Sie das Gerät nicht in feuchten Umgebungen.
- Verwenden Sie das Gerät nicht auf nassen Oberflächen oder in Außenbereichen.
- Fahren Sie mit Ihrem Pulilux nie über die Anschlussleitung oder andere auf dem Boden befindliche Kabel.

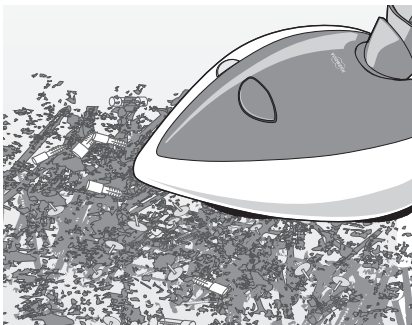


Bild 3.19 Grobgut vorsichtig aufsaugen,
Warnhinweis dazu beachten



Vorsicht! Verletzungsgefahr durch herausgeschleudertes Sauggut

- Vermeiden Sie das abrupte Aufsetzen des Gerätes auf loses Grobgut (z. B. Glassplitter), besonders in Augenhöhe.
 - Schalten Sie den Pulilux vor dem Anheben aus.
-

Hinweis! Sachbeschädigung durch unsachgemäße Verwendung

- Bearbeiten Sie keine feuchten Böden (auch keine Böden, auf denen sich flüssige Wachseulsion befindet).
 - Vermeiden Sie vor dem Einschalten, dass sich kleine Steinchen, Granulate wie Katzenstreu oder andere spitze oder scharfkantige Gegenstände unter dem Reinigungs-, Polier- oder dem Kraftbelag befinden.
 - Arbeiten Sie nicht länger als 3 Sek. auf einer Stelle.
 - Vermeiden Sie Druck auf das Gerät.
-



Saugen Sie Fett oder zuckerhaltigen Schmutz sowie Flüssigkeiten nicht mit dem Pulilux auf, sondern entfernen Sie die Verschmutzung nass.

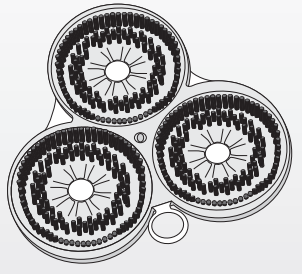
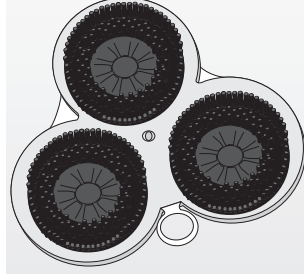
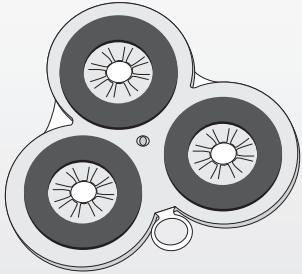
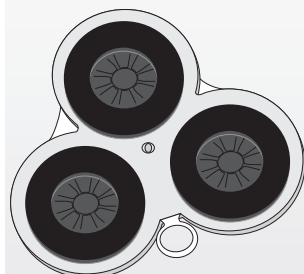
3.3.1 Set auswählen

Zum Pulilux gehören ein Reinigungsset und ein Pflegeset. Beide Einsätze haben zwei Arbeitsseiten mit unterschiedlichen Bürsten und Belägen.

- Informieren Sie sich in „Tab. 3.1 Die zwei Arbeitsseiten von Reinigungsset und Pflegeset“ auf Seite 40 über die Sets und deren Arbeitsseiten.
- Wählen Sie das passende Set mit der Arbeitsseite, die für Ihre Arbeit geeignet ist.

Bei der Lieferung sind die Reinigungsbürsten bereits in das Gerät eingelegt. Wenn Sie mit den Reinigungsbürsten arbeiten möchten, können Sie gleich mit der Arbeit beginnen.

- Halten Sie sich dabei an das Kapitel „3.3.3 Pulilux PL 515 verwenden“ auf Seite 42.
- Wenn Sie die Bohnerbürsten oder die Polierbeläge verwenden, befolgen Sie die Anweisungen „Vor Beginn der Arbeit“ in Tab. 3.1 auf S. 40.
- Wenn Sie die Kraftbeläge, die Bohnerbürsten oder die Polierbeläge verwenden möchten, setzen Sie die entsprechende Arbeitsseite ein. Befolgen Sie dafür die Anweisungen in Kapitel „3.3.2 Sets wechseln“ auf Seite 41.
- Halten Sie sich bei der Arbeit mit allen Arbeitsseiten an das Kapitel „3.3.3 Pulilux PL 515 verwenden“ auf Seite 42.

Reinigungsset	Pflugeset
<p>Arbeitsseite A: Reinigungsbürsten</p>  <p>i geeignet für alle Hartböden außer Korkböden</p> <ul style="list-style-type: none"> - für die regelmäßige Reinigung - zum gründlichen Kehren und Absaugen von losem Schmutz - Die unterschiedlich hohen Borsten reinigen auch Rillen, Profile, Fugen und raue Oberflächen gründlich. <p>i bei Lieferung sind die Reinigungsbürsten bereits in das Gerät eingelegt</p>	<p>Arbeitsseite A: Bohnerbürsten</p>  <p>i nur für versiegelte Hartböden geeignet</p> <ul style="list-style-type: none"> - zum Ausbohnern der Wachsemulsion Kobolin - zum Absaugen der überschüssigen trockenen Wachsreste <p>Vor Beginn der Arbeit:</p> <ul style="list-style-type: none"> • Arbeiten Sie die Wachsemulsion Kobolin ein, wie in Kapitel „3.3.4 Bohnern und Polieren“ auf Seite 43 beschrieben.
<p>Arbeitsseite B: Kraftbeläge</p>  <p>i ausschließlich geeignet für glasierte keramische Fliesen und nicht gewachstes Feinsteinzeug</p> <ul style="list-style-type: none"> - für die regelmäßige Reinigung - zum Entfernen von hartnäckigem Schmutz <p>Beachten Sie:</p> <ul style="list-style-type: none"> • Für andere Fliesenarten verwenden Sie die Reinigungsbürsten. 	<p>Arbeitsseite B: Polierbeläge</p>  <p>i nur für gewachste Böden geeignet</p> <ul style="list-style-type: none"> - zum Aufpolieren von gewachsen Böden <p>Vor Beginn der Arbeit:</p> <ul style="list-style-type: none"> • Bohnern Sie den Boden mit den Bohnerbürsten

Tab. 3.1 Die zwei Arbeitsseiten von Reinigungsset und Pflugeset

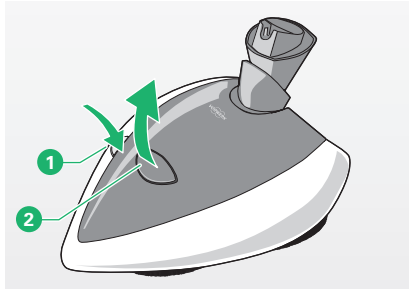


Bild 3.20 Pulilux PL 515 öffnen

3.3.2 Sets wechseln

Geliefert wird der Pulilux mit dem Reinigungsset und nach unten gerichteten Reinigungsbürsten. Je nach Bedarf können Sie die Sets wechseln.

Pulilux PL 515 öffnen

- Stellen Sie den Pulilux auf den Boden
- Drücken Sie die gelbe Entriegelungstaste **1**, so dass der Haubengriff **2** herausspringt.
- Klappen Sie die Haube des Pulilux mit dem Haubengriff auf.

Hinweis! Beschädigungsgefahr durch unsachgemäßen Gebrauch

- Verwenden Sie den Haubengriff nur zum Aufklappen des Gerätes, auf keinen Fall aber zum Tragen.
-

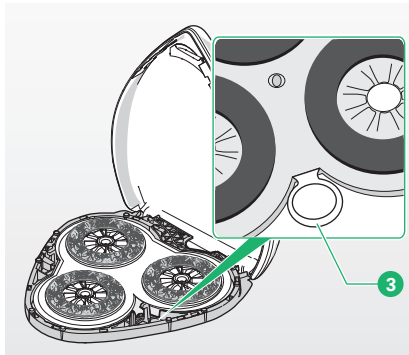


Bild 3.21 Set drehen

Sets wechseln

- Nehmen Sie das Set am gelben Ring **3** heraus.
- Legen Sie das Set mit der Arbeitsseite nach unten ein.
- Positionieren Sie den gelben Ring **3** wieder an der gleichen Stelle.

Pulilux PL 515 schließen

- Klappen Sie die Haube herunter.
- Drücken den Haubengriff hinein.

3.3.3 Pulilux PL 515 verwenden

Sets und Arbeitsseite auswählen

- Wählen Sie das passende Set und die passende Arbeitsseite aus. Orientieren Sie sich dabei an den Informationen in Kapitel „3.3.2 Sets wechseln“ auf Seite 41 und „3.3.1 Set auswählen“ auf Seite 39.

Geliefert wird der Pulilux mit dem Reinigungsset und nach unten gerichteten Reinigungsbürsten.

- Legen Sie gegebenenfalls ein anderes Set oder eine andere Arbeitsseite ein, wie in Kapitel „3.3.2 Sets wechseln“ auf Seite 41 beschrieben.

Pulilux PL 515 verwenden

- Bewegen Sie den Pulilux in gleichmäßigen Bahnen. Achten Sie darauf, den Pulilux ständig in Bewegung zu halten.



Vorsicht! Verletzungsgefahr durch herausgeschleudertes Sauggut

- Vermeiden Sie das abrupte Aufsetzen des Gerätes auf loses Grobgut (z. B. Glassplitter) besonders in Augenhöhe.

Hinweis! Beschädigungsgefahr durch unsachgemäßen Gebrauch

- Arbeiten Sie mit dem Pulilux nicht länger als 3 Sek. auf einer Stelle.
 - Vermeiden Sie Druck auf das Gerät.
-
- Falls das Gerät einmal eingeklemmt sein sollte, schalten Sie unbedingt sofort den Vorwerk Staubsauger ab, um Schäden zu vermeiden.
 - Schwenken Sie das Gerät flach auf den Boden, um unter Möbeln mit wenig Bodenfreiheit zu arbeiten.

- Schalten Sie das Gerät während des Rückens von Tischen oder Stühlen sicherheitshalber ab und halten Sie es bis zum vollständigen Stillstand der Scheiben in Bewegung.

In der Parkposition schaltet der Pulilux automatisch ab.

3.3.4 Bohnern und Polieren

Zur Pflege von Hartböden empfehlen wir Ihnen die Kobolin Wachsemulsion. Erfahren Sie in diesem Kapitel, wie Sie Ihre Hartböden mit dem Pulilux und Kobolin bohnern und polieren.



Bild 3.22 Kobolin Wachsemulsion



- Kobolin Wachsemulsion pflegt wasserfeste Böden, z. B.
- vollflächig versiegelte Holzböden wie Parketts, Dielen,
 - Steinböden wie Marmor, Granit, Kunststein,
 - elastische Böden wie PVC, Gummi, Linoleum.



- Kobolin können Sie bei Ihrem Kundenberater in **Deutschland** bzw. Vorwerk Handelspartner in **Österreich** oder im Servicecenter (Kapitel „8 Serviceleistungen“ auf Seite 79) bestellen.



- Kobolin erhalten Sie auch in unserem Online-Shop in **Deutschland** unter www.vorwerk-kobold.de in **Österreich** unter www.vorwerk.at

Erforderliche Menge

Die erforderliche Menge Kobolin hängt von der Saugfähigkeit der einzelnen Böden ab. Sie können sich an den folgenden Richtwerten orientieren.

Bodenart	1 Flasche reicht für
versiegelte Holzböden	ca. 330 m ²
Steinböden	ca. 330 m ²
elastische Böden	ca. 70 m ²

Boden reinigen

- Reinigen Sie den Boden vor der ersten Anwendung. Die Reinigung wirkt sich positiv auf das optische Erscheinungsbild und auf die Haltbarkeit des Pflegefilms aus.
- Verwenden Sie dazu einen handelsüblichen Grundreiniger und halten Sie sich an die Vorschriften des Herstellers.
- Entfernen Sie alle alten Wachsreste, Absatzstriche, Flecken und anderen Schmutz gründlich.

Kobolin auftragen

Der Boden muss vor dem Auftragen von Kobolin sauber und trocken sein.

- Arbeiten Sie beim Auftragen stets zur Tür hin.
- Geben Sie etwas Kobolin auf den Boden.
- Verteilen Sie es mit einem feuchten Tuch oder einem Wischer gleichmäßig und dünn.



Wir empfehlen, das Kobolin sparsam aufzutragen.
Überschüssiges Kobolin lässt sich schwer entfernen.

Kobolin trocknen lassen und bohnen

- Lassen Sie das Kobolin mindestens 20 Minuten trocknen.
- Laufen Sie in dieser Zeit möglichst nicht über den Boden.
- Bohnen Sie das Kobolin aus („3.3.4 Bohnen und Polieren“ auf Seite 43).
Einen Quadratmeter Fläche sollten Sie ungefähr eine Minute lang bearbeiten.

Boden polieren

- Setzen Sie das Pflegeset so ein, dass die Polierbeläge (Arbeitsseite B) zum Boden weisen („3.3.2 Sets wechseln“ auf Seite 41).
- Polieren Sie den Boden auf. Damit wird der Pflegefilm widerstandsfähiger und glänzender.
- Halten Sie sich bei der Arbeit mit den Polierbelägen an das Kapitel „3.3.3 Pulilux PL 515 verwenden“ auf Seite 42.

3.4 Elektro-Saugschlauch ESS 140

Der Elektro-Saugschlauch ist in Verbindung mit dem Kobold flexibel einsetzbar.

Elektro-Saugschlauch ESS 140 ansetzen

- Stecken Sie den Stutzen **1** des Elektro-Saugschlauches in den Anschlussstutzen des Kobold.

i Am Handgriff **2** des Elektro-Saugschlauches können Sie den Polsterboy, die Flexodüse, die Variodüse oder auch die Vorsatzgeräte anschließen.

i Die Verwendung des Polsterboy wird mit dem Elektro-Saugschlauch besonders komfortabel, da der Polsterboy so hervorragend geführt werden kann und präzise einsetzbar ist.

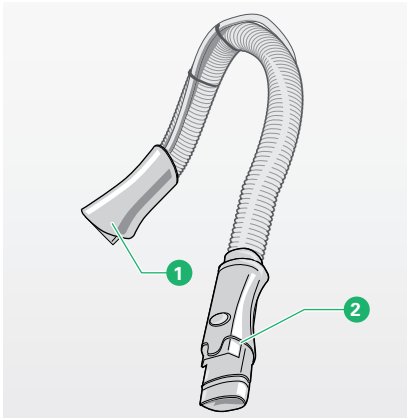


Bild 3.23 Elektro-Saugschlauch ESS 140

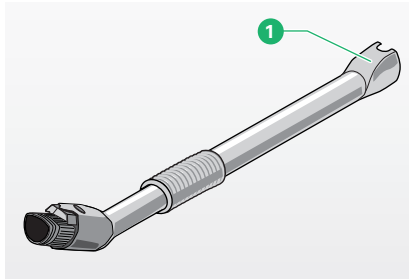


Bild 3.24 Teleskoprohr TR 14

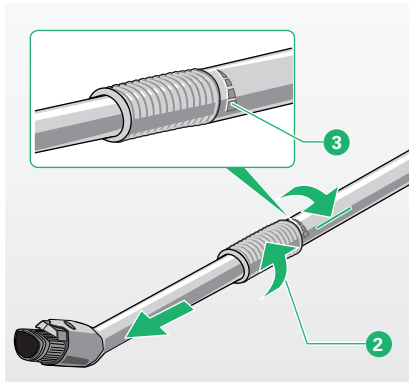


Bild 3.25 Länge einstellen

3.5 Teleskoprohr TR 14

Mit unserem Teleskoprohr kann hoch oben im Raum gearbeitet werden. Spinnweben, Staubweben in Ecken oder Staub auf Gardinenstangen sind schnell abgesaugt, ohne dass eine Leiter oder andere Tritte nötig sind.



Vorsicht! Verletzungsgefahr durch nicht verriegeltes Rohr

- Achten Sie darauf, den Handgriff vor Verwenden des Teleskoprohres zu verriegeln.



In Verbindung mit unserer Flexodüse können Vorhänge oder Wandteppiche ganz oben unter der Decke schonend und sicher gesäubert werden.



Mithilfe der Softdüse können leicht Kronleuchter und Deckenlampen vom Staub befreit werden

Teleskoprohr TR 14 anschließen

Um das Teleskoprohr zu verwenden, muss der Elektro-Saug Schlauch am Staubsauger angeschlossen sein.

- Stecken Sie den Stutzen **1** des Rohres in den Handgriff des Elektro-Saug Schlauches.

Länge einstellen und verriegeln

- Drehen Sie den Griff **2** in Richtung „offen“ (erkennbar am Symbol **3**) und stellen Sie die Länge des Teleskoprohres nach Ihren Wünschen ein.
- Drehen Sie den Griff **2** in Richtung „geschlossen“, um das Teleskoprohr in dieser Länge zu verriegeln.

3.6 Polsterboy PB 420

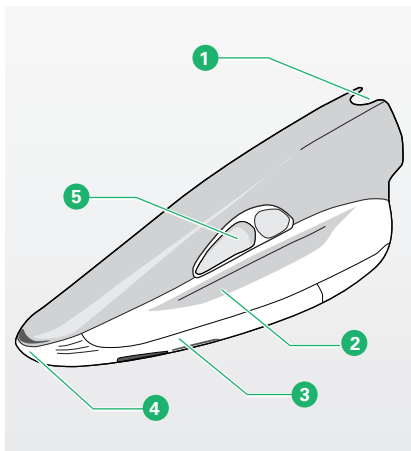


Bild 3.26 Der Polsterboy PB 420

Legende	
①	Anschlussstutzen
②	Griffmulden
③	Saugschuh
④	Saugschuhöffnung für Fugen
⑤	Schieber

Der Polsterboy befreit Ihre Polstermöbel im Nu von Staub. Darüber hinaus pflegt er die Polster so gründlich wie kein anderes Gerät, weil er sie sowohl absaugt als auch ausbürstet. Wie Sie mit dem Polsterboy arbeiten, erfahren Sie in diesem Kapitel.

Polsterboy 420 anschließen

- Setzen Sie den Elektro-Saugschlauch an den Kobold („3.4 Elektro-Saugschlauch ESS 140“ auf Seite 46).
- Setzen Sie den Polsterboy an den Elektro-Saugschlauch. Schieben Sie dafür den Handgriff des Elektro-Saugschlauches in den Anschlussstutzen ① des Polsterboy.



Vorsicht! Verletzungsgefahr durch rotierende Teile

- Saugen Sie niemals Körperteile an. Saugen Sie nicht in der Nähe von Kindern oder Haustieren.
- Saugen Sie mit dem Polsterboy kein Kopfhaar an.
- Betreiben Sie den Polsterboy nicht ohne Saugschuh.



Vorsicht! Verletzungsgefahr durch herausgeschleudertes Sauggut

- Vermeiden Sie das abrupte Aufsetzen des Gerätes auf loses Grobgut (z. B. Glassplitter), besonders in Augenhöhe.
- Schalten Sie den Staubsauger ein. Der Polsterboy wird automatisch mit eingeschaltet.

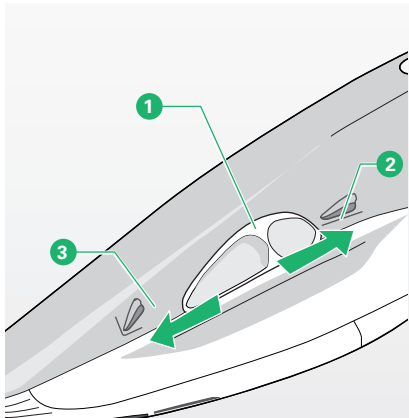


Bild 3.27 Schieber

Saugkraft regulieren

- Die Saugkraft regulieren Sie wie gewohnt am Staubsauger.
- Wählen Sie im Normalfall an Ihrem Staubsauger die Saugstufe 2.
- Bei losen und empfindlichen Stoffen wählen Sie an Ihrem Staubsauger die Saugstufe 1.

Flächen saugen

- Schieben Sie den gelben Schieber **1** in die Position „Fläche saugen“ **2**.
- Lassen Sie den Polsterboy beim Arbeiten vollständig mit der Saugöffnung auf dem Polsterstoff aufliegen.
- Führen Sie das Gerät leicht und ohne Druck über die Polster.

Fugen saugen

- Schieben Sie den gelben Schieber in die Position „Fuge saugen“ **3**. Schwer absaugbare Rückstände in Fugen, Rillen oder ähnlichen Stellen saugen Sie am besten mit voller Saugkraft.
- Stellen Sie den Vorwerk Staubsauger dazu auf höchste Saugkraft (Saugstufe 3).

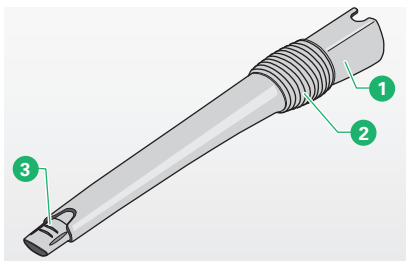


Bild 3.28 Variodüse VD 14

Legende	
1	Stutzen
2	Gelenk
3	Spitze (ausziehbar)
4	Rastknopf

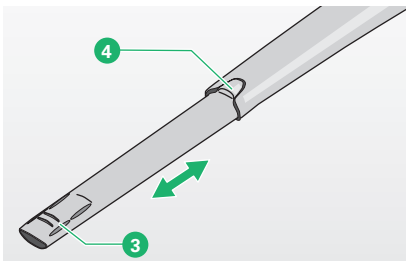


Bild 3.29 Länge einstellen

3.7 Weiteres Zubehör

Wenn Sie das Düsensortiment verwenden, haben Sie für jeden Fall eine passende Lösung. Dieses Kapitel gibt einen Überblick über die verschiedenen Düsen und ihre Einsatzmöglichkeiten.

Sie können das Zubehör direkt an den Elektro-Saug Schlauch oder an das Teleskoprohr/Elektro-Saugrohr ansetzen.

3.7.1 Variodüse VD 14

Ihre Variodüse ist vielseitig einsetzbar. Sie hat zwei Aufsätze, die für unterschiedliche Aufgaben benutzt werden können.

- Setzen Sie den Stutzen 1 der Variodüse an den Elektro- Saugschlauch an. Die Variodüse hat ein Gelenk 2, so dass Sie im 90 Grad Winkel saugen können. Mit der verlängerbaren flexiblen Spitze 3 kommen Sie selbst in schwer erreichbare Ecken und enge Stellen. Außerdem können Sie einen der Aufsätze auf die Spitze 3 setzen, den Bohraufsatz oder den Pinselaufsatz.

Länge einstellen

- Ziehen Sie die Spitze 3 heraus.
- Um die Verlängerung wieder hineinzuschieben, drücken Sie den Rastknopf 4 und schieben Sie die Spitze zurück.

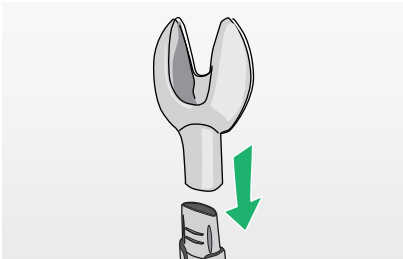


Bild 3.30 Bohraufsatz

Bohraufsatz

Mit dem Bohraufsatz können Sie Bohrstaub auffangen. Sie können ein Loch in die Wand bohren, ohne dass Bohrstaub Ihre Wohnung verschmutzt.

- Setzen Sie den Bohraufsatz auf die Spitze der Variodüse.
- Schalten Sie den Staubsauger ein.
- Setzen Sie den Bohraufsatz mit der schwarzen Dichtung an die Wand.

Durch die Saugkraft des Staubsaugers haftet der Bohraufsatz auf der Wand, wenn diese vollständig eben ist. So haben Sie freie Hände, um das Loch zu bohren.



Nehmen Sie den Bohraufsatz von der Wand, bevor Sie den Staubsauger ausschalten.



Bild 3.31 Pinselaufsatz

Pinselaufsatz

Mit dem Pinselaufsatz kommt Ihre Variodüse in die kleinsten Zwischenräume und die engsten Stellen. Er eignet sich hervorragend zum Absaugen von Fußleisten und zum Saugen zwischen Möbeln und Regalen.

- Stecken Sie dazu den Pinselaufsatz auf die Spitze Ihrer Variodüse.



Bild 3.32 Softdüse SD 14

3.7.2 Softdüse SD 14

Ihre Softdüse kann einerseits zum schnellen und sanften Aufsaugen von losem Staub benutzt werden und andererseits zum Entstauben von stärker haftendem Schmutz. Sie können die Länge der Bürsten variieren und so an den Untergrund anpassen. Die Softdüse SD 14 eignet sich insbesondere zum Absaugen von unebenen Flächen wie Tastaturen, Bücherregalen, Lampenschirmen und allen Möbelflächen.

- Setzen Sie die Softdüse auf den Elektro-Saugschlauch.
- Stellen Sie die Borsten mittels des Schiebers **1** auf die gewünschte Länge
- Bei leichtem Staub und empfindlichen Gegenständen stellen Sie die Bürsten länger ein. Schieben Sie dazu den Schieber **1** nach vorn.
- Bei fester haftendem Schmutz und unempfindlichen Untergründen stellen Sie die Bürsten kürzer ein. Schieben Sie dazu den Schieber **1** nach hinten.

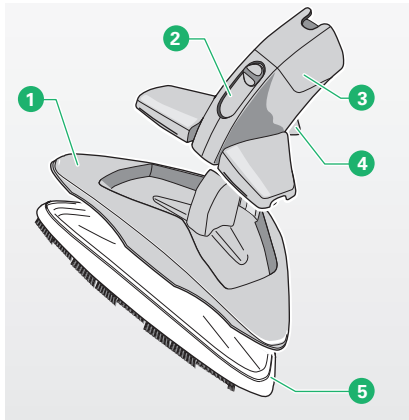


Bild 3.33 Flexodüse FD 14

Legende	
1	Flächenaufsatz
2	Schieber
3	Flexodüse Oberteil
4	Entriegelungshebel
5	Bürstenaufsatz

3.7.3 Flexodüse FD 14

Ihre Flexodüse ist ein multifunktionales Zubehörteil, das auf den verschiedensten Oberflächen verwendet werden kann. Dazu können Sie die Düse für die unterschiedlichsten Bereiche anpassen: Sie können die Flexodüse direkt an den Elektro-Saugschlauch oder an das Teleskoprohr/Elektro-Saugrohr ansetzen.

Einstellung der Düse	zum Saugen von
Flexodüse komplett	- Möbelflächen und Treppen - Wänden, Türen
Flächenaufsatz ohne Bürstenaufsatz	- Wandteppichen, Stofftapeten
Flexodüse eingeklappt	- Fugen, Ecken - zwischen Polstern
Flexodüse Oberteil	- Polstern, Stoffen, Autositzen

Flexodüse FD 14 komplett

Sie können mit der komplett zusammengebauten Flexodüse Möbelflächen oder Treppen saugen.

Für weitere Funktionen verwenden Sie, je nach Verwendungszweck, nur einzelne Teile der Flexodüse:

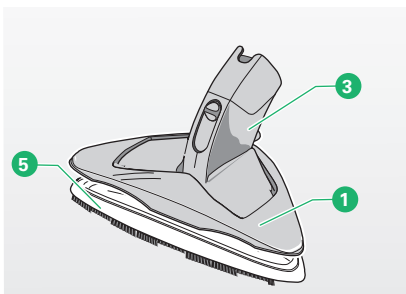


Bild 3.34 Flächenaufsatz

Flächenaufsatz

Sie möchten größere Flächen reinigen, wie z. B. Möbelflächen oder Treppen, Wände und Türen? Dann verwenden Sie den Flächenaufsatz der Flexodüse.

- Montieren Sie den Flächenaufsatz **1** am Oberteil **3** der Flexodüse.
- Achten Sie auf den korrekten Sitz aller Teile.
- Setzen Sie die Düse auf den Saugschlauch oder das Teleskoprohr.
- Für das Reinigen von Wandteppichen oder textilen Wandbespannungen nehmen Sie den Bürstenaufsatz **5** ab.

Sie entfernen den Bürstenaufsatz **5**, indem Sie die Lasche an der Rückseite des Aufsatzes nach oben drücken und den weißen Bürstenaufsatz mit einem Ruck abnehmen.

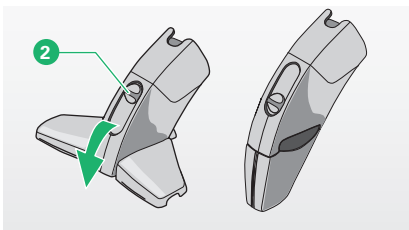


Bild 3.35 Flexodüse einklappen

Flexodüse FD 14 eingeclippt

Sie möchten Staub aus Fugen und Ecken oder zwischen Polstern saugen?

- Entfernen Sie den Flächenaufsatz der Düse.
- Drücken Sie die Entriegelungshebel **4** an der Rückseite des Aufsatzes nach unten.
- Schieben Sie das Flexodüsen-Oberteil **3** nach oben heraus.
- Schieben Sie den Schieber **2** nach unten, so dass die Flügel der Düse einklappen.
- Setzen Sie die Düse auf den Saugschlauch oder das Teleskoprohr.

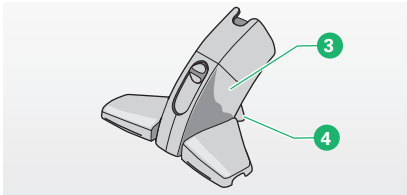


Bild 3.36 Flexodüse Oberteil

Flexodüse FD 14 Oberteil

Sie möchten Staub, Fäden und Haare von Polstern, Stoffen oder dem Innenraum von Autos saugen?

- Dann entfernen Sie den Flächenaufsatz der Düse.
- Drücken Sie die Entriegelungshebel **4** an der Rückseite des Aufsatzes nach unten.
- Schieben Sie das Flexodüsen-Oberteil **3** nach oben heraus.
- Setzen Sie die Düse auf den Saugschlauch oder das Teleskoprohr.

4 Wartung

Damit Ihr Kobold Ihnen stets Freude bereitet und optimal funktioniert, warten Sie ihn regelmäßig. Im folgenden Kapitel erfahren Sie, wie Sie die verschiedenen Geräte und Zubehörteile pflegen oder wie Sie Teile auswechseln.

Gerät / Zubehör	Schritt	Zeitpunkt/Häufigkeit
Kobold 140 (VK 140)	Premium Filtertüte auswechseln	Saugleistungsanzeige (gelb), nur wenn das Gerät in Stufe 3 betrieben wird
	Motorschutzfilter reinigen	bei Verschmutzung
	Motorschutzfilter auswechseln	bei starker Verschmutzung
	Filtereinheit reinigen	bei Verschmutzung
Elektrobürste 360 (EB 360)	Prüfen und Reinigen	1 x im Monat
	Bürsten wechseln	bei Abnutzung
Pulilux 515 (PL 515)	Prüfen und Reinigen	bei Bedarf
	Einsätze und Beläge wechseln	bei Verschmutzung/ Abnutzung
Polsterboy 420 (PB 420)	Reinigen	bei Verschmutzung
Weiteres Zubehör	Reinigen	bei Verschmutzung



Warnung! Gefahr eines Stromschlags!

- Schalten Sie das Gerät vor allen Umrüst-, Reinigungs- und Wartungsarbeiten immer aus und ziehen Sie den Netzstecker aus der Steckdose.

4.1 Ersatzteile und Verbrauchsmaterialien

Sie haben ein Qualitätsprodukt von Vorwerk erworben. Damit Sie auch in Zukunft mit Ihrem Vorwerk Gerät so zufrieden sind wie am ersten Tag, empfehlen wir Ihnen, unsere Nachbestellmöglichkeiten für originale Pflegemittel und originale Verbrauchsmaterial rechtzeitig zu nutzen.

Das Nachbestellen hat Vorwerk leicht gemacht:

Geprüfte Qualität erkennen Sie am
Vorwerk Logo!



Persönlich bei Ihrem Kundenberater in **Deutschland** bzw. Vorwerk Handelspartner in **Österreich** oder im Servicecenter (Kapitel „8 Serviceleistungen“ auf Seite 79).



In unserem Online-Shop in **Deutschland** unter www.vorwerk-kobold.de in **Österreich** unter www.vorwerk.at



Bild 4.1 Verbrauchsmaterialien zum Nachbestellen v.l.n.r.: Kobotex, Lavenia, Kobosan active, Kobolin, Dovina Duftchip, Filtertüte

4.2 Wartung des Kobold 140

4.2.1 Premium Filtertüte auswechseln



Vorsicht! Verlust der Allergiker-Eignung

- Verwenden Sie ausschließlich Original Vorwerk Filter und Filtertüten.
- Verwenden Sie gebrauchte Filtertüten nicht wieder.

Hinweis! Beschädigungsgefahr durch unsachgemäßen Gebrauch!

Bei Feuchtigkeit in Filtereinheit kann das Gerät beschädigt werden.

- Wenn die Filtereinheit feucht ist, trocknen Sie die Filtereinheit vor einer weiteren Verwendung.
- Ersetzen Sie Filtertüte und Motorschutzfilter.



Vorwerk Premium Filtertüten können Sie bei Ihrem Kundenberater in **Deutschland** bzw. Vorwerk Handelspartner in **Österreich** oder im Servicecenter (Kapitel „8 Serviceleistungen“ auf Seite 79) bestellen.



Vorwerk Premium Filtertüten erhalten Sie auch in unserem Online-Shop in **Deutschland** unter www.vorwerk-kobold.de in **Österreich** unter www.vorwerk.at

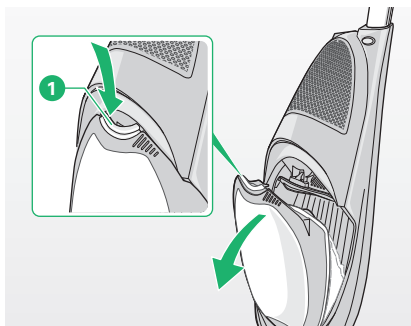


Bild 4.2 Filtereinheit öffnen

Filtereinheit öffnen

- Ziehen Sie den gelben Hebel **1** und öffnen Sie den Deckel der Filtereinheit.

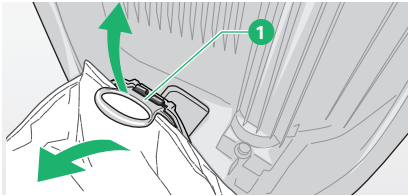


Bild 4.3 Premium-Filtertüte entnehmen

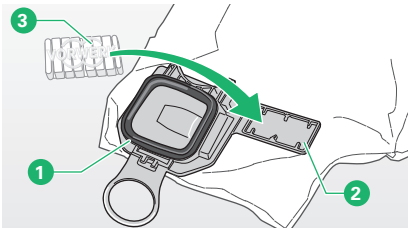


Bild 4.4 Dovina-Duftchip einsetzen

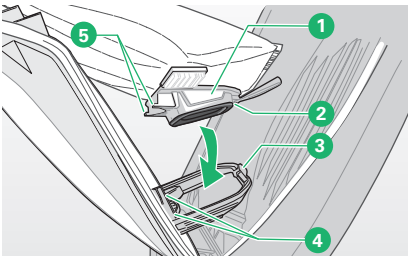


Bild 4.5 Premium-Filtertüte einsetzen

Premium-Filtertüte 140 entnehmen

- Klappen Sie den gelben Ring **1** nach vorne, so dass die Verschlussklappe des Filters aus dem Halterahmen springt.
- Entnehmen Sie die Filtertüte und entsorgen Sie die Filtertüte im Hausmüll.

Dovina-Duftchip einsetzen



Vorsicht! Erstickungsgefahr durch Verschlucken von Kleinteilen

- Halten Sie Kleinteile wie Dovina-Duftchips von Kindern fern.
- Nehmen Sie den Dovina-Duftchip **3** aus der Verpackung und setzen Sie ihn in die Halterung **2** an der Seite der Verschlussklappe **1** ein.

Neue Premium-Filtertüte 140 einsetzen

Hinweis! Beschädigungsgefahr durch unsachgemäßen Gebrauch

- Vermeiden Sie ein gewaltsames Einsetzen der Filtertüte.
- Halten Sie die Premium-Filtertüte mit der Verschlussklappe **1** nach unten.
- Stecken Sie zuerst die beiden Nasen **5** der Verschlussklappe in die dafür vorgesehenen Öffnungen **4**.
- Drücken Sie den oberen Teil der Verschlussklappe **2** gegen den Metallclip des Rahmens **3**, und lassen Sie die Verschlussklappe hörbar in den Rahmen einrasten.
- Drücken Sie die Ecken der Premium-Filtertüte zwischen die Führungen am Filterdeckel des Koboldes.
- Stellen Sie sicher, dass die Premium-Filtertüte komplett unter dem Filterdeckel liegt.

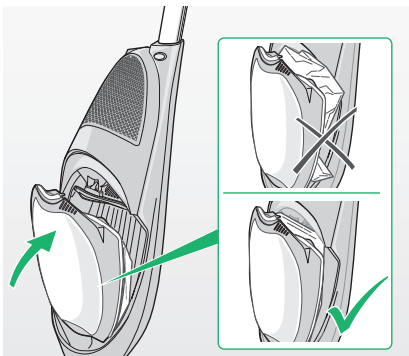


Bild 4.6 Filtereinheit schließen

Filtereinheit schließen

- Drücken Sie den Filterdeckel der Filtereinheit zu, bis der Deckelverschluss einrastet.

Wenn die Filtertüte nicht oder nicht korrekt in den Rahmen eingelegt oder ein falscher Filter verwendet wird, lässt sich die Filtereinheit des Kobold nicht schließen.

- Wenn sich der Filterdeckel nur schwer schließen lässt, gehen Sie nicht mit Gewalt vor. Vergewissern Sie sich, dass die Filtertüte korrekt einlegt.

4.2.2 Motorschutzfilter reinigen und auswechseln

Der Motorschutzfilter schützt ihren Kobold vor Verunreinigungen. Daher ist die Wartung des Motorschutzfilters wichtig für die lange Lebensdauer Ihres Kobold.

Hinweis! Beschädigungsgefahr durch unsachgemäßen Gebrauch

- Verwenden Sie das Gerät nur mit eingelegtem Motorschutzfilter.
-

Der Motorschutzfilter kann immer wieder gereinigt werden. Er muss nur dann ausgetauscht werden, wenn die Filtertüte beschädigt oder der Motorschutzfilter extrem verschmutzt ist.

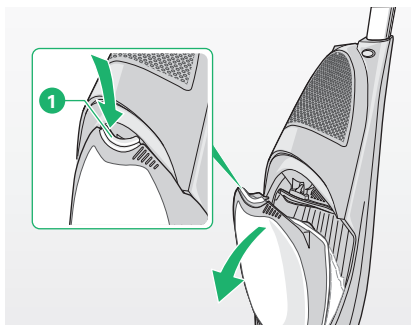


Bild 4.7 Filtereinheit öffnen

- Ziehen Sie den gelben Hebel **1** und öffnen Sie den Deckel der Filtereinheit.
- Drücken Sie die Lasche (**2**, Bild 4.8) des Rahmens des Motorschutzfilters (**3**, Bild 4.8), so dass sich der Motorschutzfilter aus der Halterung löst.

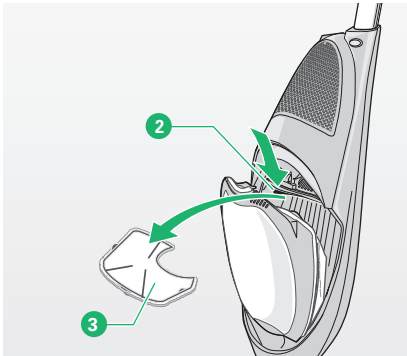


Bild 4.8 Motorschutz

Motorschutzfilter reinigen

Hinweis! Beschädigungsgefahr durch unsachgemäßen Gebrauch

- Reinigen Sie den Motorfilter nicht mit Wasser oder anderen Flüssigreinigern.
-

- Reinigen Sie den Motorschutzfilter durch leichtes Ausklopfen.

Motorschutzfilter austauschen

- Wenn der Motorschutzfilter beschädigt oder extrem verschmutzt ist, setzen Sie einen neuen Motorschutzfilter ein.



Motorschutzfilter können Sie bei Ihrem Kundenberater in **Deutschland** bzw. Vorwerk Handelspartner in **Österreich** oder im Servicecenter (Kapitel „8 Serviceleistungen“ auf Seite 79) bestellen.



Motorschutzfilter erhalten Sie auch in unserem Online-Shop in **Deutschland** unter www.vorwerk-kobold.de in **Österreich** unter www.vorwerk.at

Motorschutzfilter einsetzen

- Setzen Sie den Motorschutzfilter ein. Achten Sie dabei darauf, dass der Motorschutzfilter in die Halterung einrastet.
- Schließen Sie die Filtereinheit wieder.

Hinweis! Beschädigungsgefahr durch unsachgemäßen Gebrauch

- Verwenden Sie das Gerät nur mit eingelegtem Motorschutzfilter.
-

4.3 Elektrobürste 360



Warnung! Gefahr eines Stromschlags!

- Schalten Sie das Gerät vor allen Umrüst-, Reinigungs- und Wartungsarbeiten aus und ziehen Sie den Netzstecker aus der Steckdose.



Vorsicht! Verletzungsgefahr durch rotierende Teile

- Halten Sie Abstand zu rotierenden Teilen der Elektrobürste

4.3.1 Prüfen und Reinigen

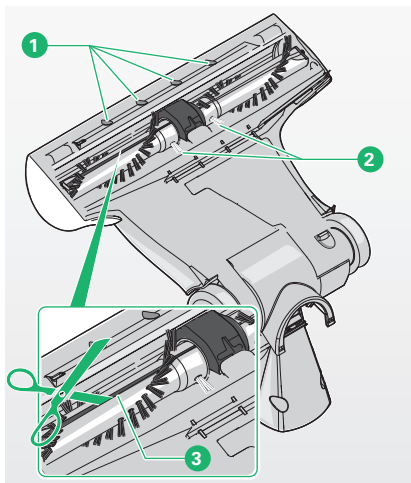


Bild 4.9 Rundbürsten prüfen und reinigen

Unterseite

- Kontrollieren Sie regelmäßig die Unterseite, damit Gerät und Boden keinen Schaden nehmen.

Revisionsklappe

- Öffnen und reinigen Sie regelmäßig die Revisionsklappe.

Frontdüsen

- Wenn sich kleine Gegenstände in den Frontdüsen **1** festgesetzt haben, entfernen Sie die kleinen Gegenstände aus den Frontdüsen. Sie können diese Gegenstände am besten mit einem spitzen Gegenstand, z. B. Schraubendreher, entfernen.

Rundbürsten reinigen

Wenn sich Fäden um die Rundbürsten gewickelt haben, können Sie die Fäden mit einer Schere zerschneiden.

- Fahren Sie mit der Schere in der Nut (③, Bild 4.9) auf der Längsseite der Rundbürsten entlang.
- Zerschneiden Sie dabei die Fäden und entfernen Sie die Fäden.
- Bei stärkeren Umwicklungen entnehmen Sie zunächst die Bürsten und entfernen Sie die Fäden.

Rundbürsten prüfen

Die schwarzen Borsten müssen länger als die gelben Borsten (②, Bild 4.9) sein. Sind die schwarzen Borsten kürzer als die gelben Borsten hat die Elektrobürste keine Bürstwirkung mehr.

- Kontrollieren Sie regelmäßig, ob die schwarzen Borsten noch länger als die gelben Borsten (②, Bild 4.9) sind.
- Wechseln Sie die Rundbürsten aus, wenn die gelben Borsten länger als die schwarzen Borsten sind.

4.3.2 Rundbürsten wechseln

Rundbürsten herausziehen

- Drücken Sie die gelbe Entriegelungstaste ①. *Die Vorderhaube wird entriegelt.*
- Halten Sie die Entriegelungstaste ① gedrückt und klappen Sie die Vorderhaube ② beidseitig auf.
- Ziehen Sie die grünen Rundbürsten ③ links und rechts aus dem Bürstentunnel.
- Reinigen Sie die Mitnehmerwelle ④ von Verschmutzungen.

Rundbürsten einsetzen

- Setzen Sie die Rundbürste mit dem roten Ende in die Seite mit dem roten Symbol auf der grünen Abdeckung und die andere Rundbürste in die gegenüberliegende Seite ein.

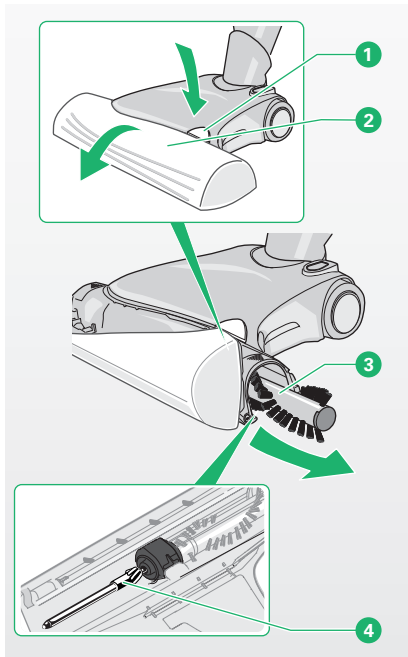


Bild 4.10 Rundbürsten herausnehmen

- Wechseln Sie immer beide Rundbürsten. Drücken Sie die Rundbürsten mit einer leichten Drehung auf die Antriebswelle, bis sie vollständig eingeschoben sind.
- Kontrollieren Sie den Sitz der Bürsten auf der Antriebswelle.
- Klappen Sie die Vorderhaube mit beiden Händen zu. Achten Sie darauf, dass die Vorderhaube hörbar einrastet.
- Lässt sich die Vorderhaube nicht schließen, sind die Rundbürsten nicht weit genug eingeschoben.



Die Rundbürsten können Sie bei Ihrem Kundenberater in **Deutschland** bzw. Vorwerk Handelspartner in **Österreich** oder im Servicecenter (Kapitel „8 Serviceleistungen“ auf Seite 79) bestellen.



Die Rundbürsten erhalten Sie auch in unserem Online-Shop in **Deutschland** unter www.vorwerk-kobold.de in **Österreich** unter www.vorwerk.at

4.4 Pulilux 515



Warnung! Gefahr eines Stromschlags!

- Schalten Sie das Gerät vor allen Umrüst-, Reinigungs- und Wartungsarbeiten immer aus und ziehen Sie den Netzstecker aus der Steckdose.

4.4.1 Prüfen und Reinigen

Haube öffnen

- Drücken Sie die Entriegelungstaste und klappen Sie die Haube nach oben.

Halterahmen

- Prüfen Sie den festen Sitz des Halterahmens **5**.
- Wenn sich der Halterahmen gelöst hat, dann drücken Sie ihn einfach mit beiden Stiften **4** wieder in die Führungen **3**.

Saugöffnungen

- Prüfen Sie, ob die Saugöffnungen **1** verstopft sind.
Um eine Verstopfung zu beseitigen, reicht in vielen Fällen schon ein Auswechseln der Premium Filtertüte am Kobold.
- Klappen Sie den Deckel mit den Saugöffnungen auf.
- Ziehen Sie den Revisionsdeckel der oberen Saugöffnung **2** nach unten ab.
- Entfernen Sie die Gegenstände, die die Saugöffnung verstopfen.
- Setzen Sie den Revisionsdeckel der oberen Saugöffnung **2** ein. Setzen Sie zuerst die Nasen des Revisionsdeckels in die Schlitze der Saugöffnung und drücken Sie den Revisionsdeckel dann an.

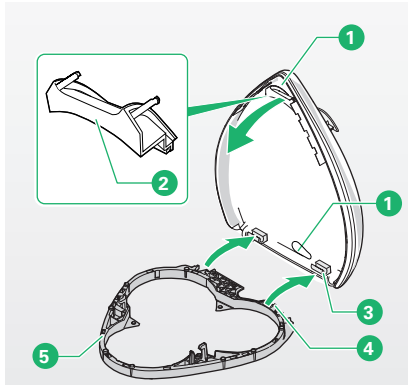


Bild 4.11 Halterahmen in die Führungen drücken

Einsätze

Entfernen Sie regelmäßig Flusen, Haare o. Ä. von den Bürsten und Belägen.

4.4.2 Sets und Beläge wechseln

Wie Sie das Reinigungsset und das Pflegeset austauschen, erfahren Sie im Kapitel „3.3.2 Sets wechseln“ auf Seite 41.

Polierbeläge

Der Polierbelag sitzt fest an den Scheiben des Pflegesets.

- Sollte der Polierbelag stark verschmutzt sein, z. B. von Wachsrückständen, tauschen Sie das Pflegeset aus.

Kraftbeläge

Die Kraftbeläge können Sie von den Scheiben des Reinigungssets entfernen.

- Tauschen Sie den Kraftbelag bei Verschleiß gegen einen neuen aus.
- Dazu heben Sie den weißen Ring unterhalb des Kraftbelages mit den Fingerspitzen oder einem Werkzeug von den Reinigungsscheiben und ziehen ihn ab.
- Setzen Sie die neuen Kraftbeläge auf Arbeitsseite B des Reinigungssets ein.
- Achten Sie darauf, dass die Nasen in die vorgesehenen Öffnungen gelangen und einrasten.



Bild 4.12 Kraftbeläge austauschen



Die Reinigungs- und Pflegesets sowie die Kraftbeläge können Sie bei Ihrem Kundenberater in **Deutschland** bzw. Vorwerk Handelspartner in **Österreich** oder im Servicecenter (Kapitel „8 Serviceleistungen“ auf Seite 79) bestellen.



Die Reinigungs- und Pflegesets sowie die Kraftbeläge erhalten Sie auch in unserem Online-Shop in **Deutschland** unter www.vorwerk-kobold.de in **Österreich** unter www.vorwerk.at

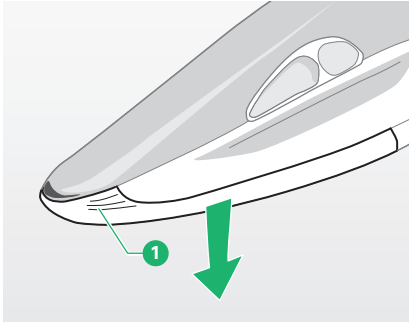


Bild 4.13 Saugschuh abnehmen

4.5 Polsterboy 420



Warnung! Gefahr eines Stromschlags!

- Schalten Sie das Gerät vor allen Umrüst-, Reinigungs- und Wartungsarbeiten aus und ziehen Sie den Netzstecker aus der Steckdose.
- Reinigen Sie den Polsterboy und den Saugschuh niemals mit Wasser oder feuchten Reinigern.



Vorsicht! Verletzungsgefahr durch herausgeschleudertes Sauggut

- Vermeiden Sie das abrupte Aufsetzen des Gerätes auf loses Grobgut (z. B. Glassplitter), besonders in Augenhöhe.

- Ziehen Sie den Polsterboy vom Elektro-Saugschlauch ab.
- Fassen Sie den Saugschuh an den Griffriellen **1** an der Saugöffnung an.
- Ziehen Sie den Saugschuh nach unten ab.
- Bürsten oder wischen Sie das Gerät trocken ab.
- Kontrollieren Sie regelmäßig den Saugschuh, ob sich Fäden oder Haare um die Rundbürsten gewickelt haben.
- Wenn ja, nehmen Sie den Saugschuh ab.
- Zerschneiden Sie die Fäden oder Haare mit einer kleinen Schere.
- Drücken Sie den Saugschuh an den Griffriellen **1** fest gegen das Gerät. Achten Sie darauf, dass der Saugschuh hörbar einrastet.

4.6 Weiteres Zubehör

Das folgende Kapitel gilt für folgendes Zubehör:

- Hartbodendüse 40
 - Variodüse 14
 - Flexodüse 14
 - Softdüse 14
-
- Das weitere Zubehör können Sie unter fließendem Wasser abwaschen.
 - Lassen Sie das weitere Zubehör gut trocknen, bevor Sie das Zubehör wieder einsetzen.
 - Reinigen Sie die Borsten der Softdüse mit Seife und mit lauwarmem Wasser.

5 Störungsbehebung



Warnung! Gefahr eines Stromschlags und Verletzungsgefahr

- Führen Sie Reparaturen an Ihrem Gerät nie eigenständig aus. Reparaturen an Elektrogeräten dürfen nur vom zuständigen Vorwerk Kundendienst ausgeführt werden.

Wenn Ihr Gerät einmal nicht richtig funktioniert, kann das folgende Ursachen haben:

Kobold 140 (VK140)

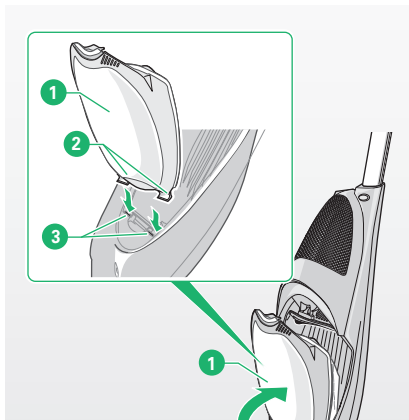


Bild 5.1 Deckel wieder einsetzen

Störung	Mögliche Ursache und Behebung
Der Filterdeckel hat sich vom Staubsauger Kobold gelöst.	<p>Möglicherweise sind Sie gegen die geöffnete Klappe gestoßen.</p> <p>Deckel wieder einsetzen:</p> <ul style="list-style-type: none"> Legen Sie den Staubsauger Kobold waagrecht auf den Boden. Setzen Sie den Filterdeckel 1 unter einem Winkel von ca. 60° auf die Scharniere 3 des Gerätes. Drücken Sie den Filterdeckel 1 mit den Stiften 2 kräftig in die Scharniere 3, bis sie mit einem Klick einrasten.
Der Staubsauger verströmt einen unangenehmen Geruch.	<p>Die Premium Filtertüte hat die Fähigkeit, Gerüche zurückzuhalten, verloren, obwohl sie nicht voll ist.</p> <ul style="list-style-type: none"> Wechseln Sie die Filtertüte und setzen Sie einen neuen Dovina Duftchip ein. Reinigen Sie den Saugkanal des Kobold und/ oder des angeschlossenen Gerätes sowie den Motorschutzfilter sorgfältig.

Kobold 140 (VK140)

Störung	Mögliche Ursache und Behebung
Die Saugkraft des Kobold lässt nach.	<p>Die Filtertüte ist wahrscheinlich voll.</p> <ul style="list-style-type: none"> • Wechseln Sie die Filtertüte. <p>Der Saugkanal des Kobold oder eines angeschlossenen Gerätes ist verstopft.</p> <ul style="list-style-type: none"> • Reinigen Sie den Saugkanal des Kobold und/ oder des angeschlossenen Gerätes. • Vergewissern Sie sich, dass die Saugleistungsanzeige auf Stufe 3 nicht gelb anzeigt. Wechseln Sie andernfalls den Premium Filter. <p>Der Motorschutzfilter ist stark verschmutzt.</p> <ul style="list-style-type: none"> • Reinigen Sie den Motorschutzfilter oder tauschen Sie ihn aus („4.2.2 Motorschutzfilter reinigen und auswechseln“ auf Seite 60).
Der Kobold stellt sich selbstständig auf eine andere Leistungsstufe und wird lauter.	<p>Nach längerer Verwendung, bei hoher Umgebungstemperatur oder wenn die Filtertüte voll bzw. verstopft ist, stellt sich der Kobold wegen Überhitzung auf eine andere Leistungsstufe, so dass die Saugleistung nicht mehr reguliert werden kann. In diesem Fall öffnet sich ein Ventil automatisch, durch welches die Luft direkt ins Motorinnere strömt.</p> <ul style="list-style-type: none"> • Überprüfen Sie den Ansaugkanal und die angeschlossenen Zubehörteile. • Entfernen Sie Verstopfungen und tauschen Sie gegebenenfalls die Filtertüte aus. • Lassen Sie den Motor abkühlen.
Gerät läuft nicht.	<p>Möglicherweise ist der Gerätestecker der Anschlussleitung nicht richtig eingerastet.</p> <ul style="list-style-type: none"> • Stecken Sie den Gerätestecker in die Verbindung. • Achten Sie darauf, dass der Gerätestecker hörbar einrastet.

Elektrobürste 360 (EB 360)

Störung	Mögliche Ursache und Behebung
Die Elektrobürste ist zu laut.	<p>Die Rundbürsten sind nicht richtig eingesetzt.</p> <ul style="list-style-type: none"> • Schalten Sie das Gerät aus und ziehen Sie den Netzstecker aus der Steckdose. • Kontrollieren Sie, ob die Rundbürsten richtig eingesetzt sind. Die Rundbürsten müssen immer dem farbigen Symbol zugeordnet sein (rot zu rot). • Tauschen Sie immer beide Rundbürsten aus. <p>Möglicherweise wurde nicht Original Vorwerk Zubehör verwendet, das kann zu einem Lager- und Motorschaden führen.</p> <ul style="list-style-type: none"> • Verwenden Sie ausschließlich Original Vorwerk Rundbürsten. <p>Es hat sich ein Gegenstand im Bereich der Rundbürsten verfangen.</p> <ul style="list-style-type: none"> • Schalten Sie das Gerät aus und ziehen Sie den Netzstecker aus der Steckdose. • Entfernen Sie den Gegenstand. <p>Auf Hartboden kann es zu lauten Geräuschen kommen.</p> <ul style="list-style-type: none"> • Schalten Sie die Softfunktion ein.
Es haben sich Fäden um die Rundbürsten gewickelt.	<ul style="list-style-type: none"> • Schalten Sie das Gerät aus und ziehen Sie den Netzstecker aus der Steckdose. • Zerschneiden Sie die Fäden wie im Kapitel Wartung „3.2 Elektrobürste EB 360“ auf Seite 23, „4.3.1 Prüfen und Reinigen“ auf Seite 62 beschrieben.

Elektrobürste 360 (EB 360)

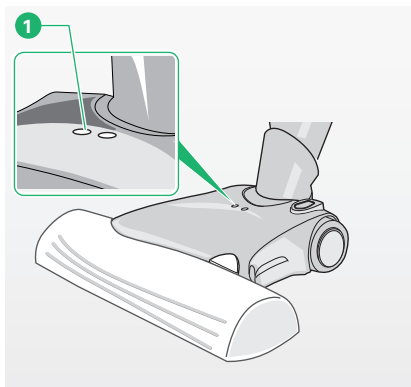


Bild 5.2 Betriebsanzeige blinkt

Störung	Mögliche Ursache und Behebung
<p>Die Elektrobürste schaltet sich selbstständig ab, die Betriebsanzeige 1 blinkt.</p>	<p>Ein eingesaugtes Objekt blockiert die Bürsten der Elektrobürste.</p> <ul style="list-style-type: none"> • Schalten Sie das Gerät aus und ziehen Sie den Netzstecker aus der Steckdose. • Entfernen Sie das Objekt. <p>Fäden blockieren die Bürsten der Elektrobürste.</p> <ul style="list-style-type: none"> • Schalten Sie das Gerät aus und ziehen Sie den Netzstecker aus der Steckdose. • Zerschneiden Sie die Fäden wie im Kapitel <i>Wartung</i> „4.3 Elektrobürste 360“, „4.3.1 Prüfen und Reinigen“, „Kobold 140 (VK140)“ auf Seite 70 beschrieben.

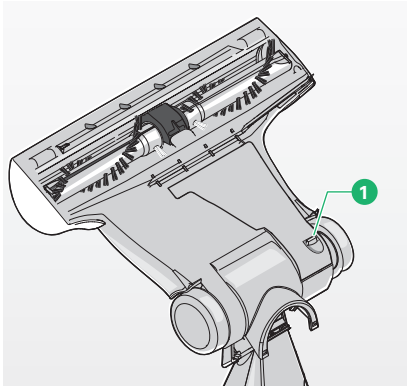
Elektrobürste 360 (EB 360)

Bild 5.3 Revisionsklappe auf der Unterseite der Elektrobürste

Störung	Mögliche Ursache und Behebung
Die Haube lässt sich nicht schließen.	<p>Die Rundbürsten sind nicht weit genug eingeschoben oder vertauscht.</p> <ul style="list-style-type: none"> • Schalten Sie das Gerät aus und ziehen Sie den Netzstecker aus der Steckdose. • Schieben Sie die Rundbürsten bis zum Anschlag hinein. • Prüfen Sie, ob die Rundbürsten auf der richtigen Seite eingesetzt wurden.
Der Saugkanal der Elektrobürste ist verstopft.	<ul style="list-style-type: none"> • Schalten Sie das Gerät aus und ziehen Sie den Netzstecker aus der Steckdose. • Öffnen Sie die Revisionsklappe 1 auf der Unterseite der Elektrobürste. • Entfernen Sie die Verstopfung. • Nutzen Sie hierfür ggf. einen geeigneten Gegenstand (z. B. Schraubendreher, Häkelnadel).
Die Elektrobürste lässt sich schwer schieben.	<p>Möglicherweise haben Sie eine zu hohe Saugstufe eingestellt.</p> <ul style="list-style-type: none"> • Stellen Sie den Hauptschalter am Handgriff des Staubsaugers auf eine niedrigere Saugstufe oder saugen Sie grundsätzlich auf der Automatikstufe.
Nach dem Rundbürstenwechsel funktioniert das Gerät nicht mehr.	<p>Die Elektrobürste ist nicht richtig mit dem Grundgerät verbunden.</p> <ul style="list-style-type: none"> • Kontrollieren Sie, ob die Steckverbindung zwischen der Elektrobürste und dem Grundgerät richtig eingerastet ist. <p>Die Rundbürsten sind nicht richtig eingesetzt.</p> <ul style="list-style-type: none"> • Schalten Sie das Gerät aus und ziehen Sie den Netzstecker aus der Steckdose. • Setzen Sie die Rundbürsten exakt auf die Antriebsachsen.

Frischer-Kit 360 (FK 360)

Störung	Mögliche Ursache und Behebung
Das Frischer-Kit passt nicht in die Elektrobürste.	<p>Wurde das Frischer-Kit zum Trocknen auf die Heizung oder in die Sonne gelegt, hat es sich möglicherweise verzogen.</p> <ul style="list-style-type: none"> • Kaufen Sie ein neues Frischer-Kit.

Pulilux 515 (PL 515)

Störung	Mögliche Ursache und Behebung
Es haben sich Streifen oder Wolken auf dem Boden gebildet.	<p>Das Wachs war noch nicht trocken.</p> <ul style="list-style-type: none"> • Polieren Sie nach ca. 30 Minuten den Boden erneut. <p>Es wurde zu wenig Wachs aufgetragen.</p> <ul style="list-style-type: none"> • Tragen Sie noch einmal Wachs auf. • Lassen Sie es ausreichend trocknen. • Bohnern und polieren Sie den Boden anschließend. <p>Es wurde zu viel Wachs aufgetragen.</p> <ul style="list-style-type: none"> • Grundreinigen Sie den Boden erneut. • Wiederholen Sie den Pflegevorgang. <p>Alte Wachsschichten oder Reste von Reinigungs- und Pflegemitteln sind auf dem Boden geblieben.</p> <ul style="list-style-type: none"> • Grundreinigen Sie den Boden erneut. • Wiederholen Sie den Pflegevorgang. <p>Boden war nicht sauber.</p> <ul style="list-style-type: none"> • Grundreinigen Sie den Boden erneut. • Wiederholen Sie den Pflegevorgang.
Der Pulilux macht Geräusche.	<p>Eventuell ist das Gerät nicht richtig verschlossen oder das Set nicht richtig eingelegt.</p> <ul style="list-style-type: none"> • Schalten Sie das Gerät aus und ziehen Sie den Netzstecker aus der Steckdose. • Prüfen Sie, ob das Gerät richtig verschlossen ist. • Prüfen Sie den Sitz des jeweiligen Sets.

Pulilux 515 (PL 515)

Störung	Mögliche Ursache und Behebung
Die Saugöffnung des Pulilux ist verstopft.	<p>Die Filtertüte ist eventuell voll.</p> <ul style="list-style-type: none"> • Wechseln Sie die Filtertüte. <p>Die obere Saugöffnung ist verstopft („Saugöffnungen“ auf Seite 65).</p> <ul style="list-style-type: none"> • Öffnen Sie die Haube. • Öffnen Sie die Revisionsöffnung unterhalb der Saugöffnung, indem Sie die Abdeckung nach unten ziehen. • Beseitigen Sie die Verstopfung.
Der Pulilux schaltet ab.	<p>Möglicherweise ist der Motor überlastet.</p> <ul style="list-style-type: none"> • Ziehen Sie den Netzstecker und lassen Sie den Pulilux 15 bis 20 Minuten bei geöffneter Haube abkühlen.

Polsterboy 420 (PB 420)

Störung	Mögliche Ursache und Behebung
Der Polsterboy lässt sich nicht in Betrieb nehmen.	<p>Der Polsterboy wurde an das Teleskoprohr oder an einen Saugschlauch ohne Stromkabel angeschlossen.</p> <ul style="list-style-type: none"> • Schließen Sie den Polsterboy an einen Elektro-Saugschlauch an. <p>Der Staubsauger ist nicht eingeschaltet.</p> <ul style="list-style-type: none"> • Schalten Sie das Gerät ein.
Die Borsten des Polsterboy sind verformt oder verfilzt.	<p>Fransen oder Gewebe wurde eingesaugt und wieder herausgezogen.</p> <ul style="list-style-type: none"> • Tauschen Sie den Saugschuh aus.

Polsterboy 420 (PB 420)

Störung	Mögliche Ursache und Behebung
Die Bürsten des Polsterboy drehen sich nicht mehr.	<p>Der Staubsauger ist nicht eingeschaltet.</p> <ul style="list-style-type: none"> • Schalten Sie das Gerät ein. <p>Der Saugschuh ist nicht richtig aufgesetzt.</p> <ul style="list-style-type: none"> • Rasten Sie den Saugschuh fest ein. <p>Es wurde etwas eingesaugt, das die Bürsten blockiert.</p> <ul style="list-style-type: none"> • Schalten Sie das Gerät aus und ziehen Sie den Netzstecker aus der Steckdose. • Entfernen Sie das eingesaugte Objekt. • Schalten Sie das Gerät wieder ein.

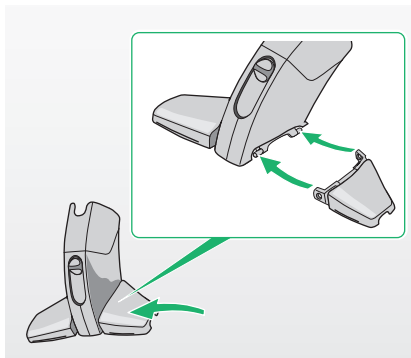
Flexodüse 14 (FD 14)

Bild 5.4 Flügel wieder einsetzen

Störung	Mögliche Ursache und Behebung
Die Flügel der Flexodüse sind ausgehakt.	<ul style="list-style-type: none"> • Setzen Sie die Flügel wieder ein.



Falls sich die Störungen nicht beheben lassen, wenden Sie sich an den Vorwerk Kundenservice (Kapitel „8 Serviceleistungen“ auf Seite 79).

6 Entsorgung und Umweltschutz

6.1 Entsorgung des Gerätes



Als Besitzer eines Elektro- oder Elektronikaltgerätes ist es Ihnen (gemäß der EU-Richtlinie 2002/96/EG vom 27. Januar 2003 über Elektro- oder Elektronikaltgeräte sowie des Elektro- oder Elektronikgesetzes vom 16.3.2005) gesetzlich nicht gestattet, dieses Gerät oder dessen elektrisches/elektronisches Zubehör über den unsortierten Hausmüll zu entsorgen.

- Nutzen Sie stattdessen die dafür vorgesehenen kostenlosen Rückgabemöglichkeiten.
- Informieren Sie sich hierzu bei Ihrer Stadt- oder Gemeindeverwaltung.

6.2 Entsorgung der Verpackung

Die Verpackung ist ein wichtiger Teil unseres Produkts: Sie schützt unsere Geräte beim Transport vor Schäden und reduziert das Risiko eines Geräteausfalls. Daher können wir nicht auf die Verpackung verzichten. Für den Fall, dass Sie Ihr Gerät während der Garantiezeit oder auch danach zum Service oder Kundendienst einreichen oder einschicken müssen, ist die Originalverpackung der sicherste Schutz vor Transportschäden.

Wenn Sie die Verpackung dennoch entsorgen möchten, so können Sie dies jederzeit und ohne Einschränkungen über Ihre regionalen Einrichtungen (Altpapier-Tonne, Gelbe Tonne, Wertstoffhof, Altpapiersammlung etc.) tun. Dafür beauftragt Vorwerk gesetzlich autorisierte Lizenzgeber. Bei Rückfragen wenden Sie sich bitte an Ihr entsprechendes Service-Center (Kapitel „8 Serviceleistungen“ auf Seite 79).

6.3 Informationen zum Umweltschutz

Natur bewahren und die Umwelt schützen: Bei Vorwerk ist Umweltschutz ein wichtiges Unternehmensziel.

Weniger Verpackung

Wir verwenden ausschließlich umweltfreundliches Material, das bei richtiger Entsorgung wieder verwertet wird. Wir beteiligen uns schon bei der Entwicklung an der Einsparung von Verpackungsabfall und setzen uns für seine Entsorgung und Recycling ein.

Energie sparen

Vorwerk Produkte schonen die Umwelt: Sie verbrauchen nur wenig Energie bei hoher Saugleistung.

Umweltgerechte Produktion

Bei der Herstellung unserer Produkte legen wir Wert auf den Schutz der Umwelt. Wir verwenden recyclingfähige Kunststoffe und Farben. Auf umweltbelastende Flammschutzmittel haben wir ganz bewusst verzichtet. Für unsere Filtertüten verwenden wir lösungsmittelfreie Kleber, ungebleichtes Papier oder unbedenklichen Kunststoff. Unsere Gebrauchsanleitungen werden aus nachhaltig bewirtschafteten Waldbeständen hergestellt und ohne Chlor gebleicht.



Wieder verwertbares Material

Das Material unserer Produkte kann nahezu vollständig wieder verwendet werden. Wir verzichten weitgehend auf den Einsatz von PVC.

Bei der Konstruktion unserer Produkte achten wir auf „sortenreines“ Material: Die verwendeten Stoffe können später ohne großen Energieaufwand mit modernen Anlagen stofflich getrennt werden. Damit sie noch leichter wieder verwendet werden können, haben wir unsere Kunststoffbauteile größtenteils gekennzeichnet.

7 Garantie

Etwaige Garantieleistungen entnehmen Sie bitte Ihrem Bestellschein bzw. Kaufvertrag.

8 Serviceleistungen

Telefonservice in Deutschland



Die Mitarbeiter unseres Telefonservices stehen Ihnen gern zur Verfügung:
Telefon: 0202 - 564 - 3727, Telefax: 0202 - 564 - 83 - 5000
von Montag bis Freitag 8 - 18 Uhr

Telefonservice in Österreich




Die Mitarbeiter unseres Telefonservices stehen Ihnen gern zur Verfügung:
Telefon: 0505 800, Telefax: 0505 800 - 145
von Montag bis Freitag 8 - 18 Uhr

9 Technische Daten


Kobold 140 (VK140)

Kobold 140				
Sicherheitszeichen				
Gehäuse	Hochwertiger recyclebarer thermogeformter Kunststoff			
Motor	Wartungsfreier Reluktanzmotor mit Kugellagern mit elektronischer Kontrolle der Leistung bei Nennndrehzahl von 60 000 U/min.			
Gebläse	Einstufiges Radialgebläse			
Spannung	220-240 Volt Wechselspannung 50/60 Hertz			
Nennleistung	900 Watt			
Nennleistung mit Zusatzgeräten	max. 1300 Watt			
Elektrische Leistung ohne Vorsatzgerät oder Düse	Stufe A	1. Stufe	2. Stufe	3. Stufe
	130 -900 Watt	130 Watt	450 Watt	900 Watt
Aktionsradius	Je nach Ausstattung mind. 7 m bzw. mind.10 m gem. EN-IEC 60312			
max. Unterdruck	175 hPa			
max. Luftmenge	41 l/s			
max. Saugleistung	260 Watt bei sauberem Filter gem. EN-IEC 60312			
max. Wirkungsgrad	32%			
Volumen Filtertüte	2,5 l gem. EN-IEC 60312			
Staubemission	Ca. 0,001 mg/qm gem. EN-IEC 60312			
Gewicht	Ca. 3 kg (ohne Zubehör)			
Geräuschemission	74 dBA mit Elektrobürste EB 360 (gemessen unter Freifeldbedingungen auf Teppich)			


Elektrobürste 360 (EB 360)

Elektrobürste 360	
Sicherheitszeichen	
Gehäuse	Hochwertiger recyclebarer thermogeformter Kunststoff
Motor	Wartungsfreier DC-Motor und wartungsfreier Zahnriemen-Antrieb
Spannung	220-240 Volt Wechselspannung 50 Hertz
Leistung	100 Watt
Bürsten	Austauschbare und ersetzbare Rotationsbürsten
Arbeitsbreite	300 mm
Abstand der Bürsten für Randabstand rechts, links und vorn	0 mm
Drehzahl der Bürsten	Ca. 6200 U/min
Softfunktion	800 U/min
Bürstenhöhe Regulierung	Automatisch
Drehzahl mit Frischer-Kit	Ca. 1700 U/min
Höhe	Ca. 60 mm
Gewicht	1,60 kg
Geräuschemission	74 dBA (gemessen mit Kobold VK 140 unter Freifeldbedingungen auf Teppich)

Pulilux 515 (PL 515)

Pulilux 515	
Sicherheitszeichen	
Gehäuse	Hochwertiger recyclebarer thermogeformter Kunststoff, ca. 99 mm hoch
Motor	Wartungsfreier Universalmotor mit Schutzschalter
Getriebe	Wartungsfreies Schneckengetriebe
Spannung	220-240 Volt Wechselspannung 50 Hertz
Leistung	350 Watt
Bürsten	Austauschbare und ersetzbare Rotationsbürsten
Arbeitsfläche	600 cm ²
Funktionssets	Austauschbar, 3 rotierende Bürsten wartungsfrei gelagert, 1200 U/min
Höhe	Ca. 99 mm
Gewicht	3 kg
Geräuschemission	85 dBA (arbeitsplatzbezogen, gemessen mit Kobold VK 140 unter Freifeldbedingungen auf Steinplatten)

Polsterboy 420 (PB 420)

Polsterboy 420	
Sicherheitszeichen	
Gehäuse	Hochwertiger Kunststoff, mit abnehmbarem Saugschuh aus bruchsicherem Polyamid
Motor	Wartungsfreier Gleichstrom-Motor mit Direktübertragung
Bürstmechanik	2 gegenläufig rotierende Rundbürsten mit ca. 4000 U/min, wartungsfrei gelagert
Spannung	220 - 240 V Wechselspannung 50 Hertz
Leistung	50 Watt
Gewicht	600 g (ohne Elektro-Saugschlauch ESS 140)
Geräuschemission	76 dBA (arbeitsplatzbezogen, gemessen mit Kobold VK 140 unter Freifeldbedingungen auf Polstern)

Stichwortverzeichnis

A

Allergikereignung 28, 33

Alte Flecken entfernen 32

Anschlussleitung

anschießen 17

auf- und abwickeln 16

einsetzen 16

„Anti-Soil“ 28

Automatische Saugleistung .20

B

**Bestimmungsgemäße
Verwendung 7**

Bodenbeläge

Eignung für Hartboden 6

Eignung für Teppich 6

D

Dovina-Duftchip

einsetzen 59

nachbestellen 57

Drehschalter 20

E

Elektrobürste

Anwendungsbeispiel 26

Bürstsaugen auf Hartböden . . . 27

Bürstsaugen von Teppichen
und textilen Böden 26

einstellen 25

Einstellungen für die Bodenarten .26

Normalfunktion 24

Prüfen und Reinigen 62

Rundbürsten wechseln 63

Softfunktion 24

Störungen beheben 71, 72, 73

Technische Daten 81

Tipps zum Bürstsaugen 25

warten 62

Elektro-Saugschlauch 46

Energie sparen 78

**Entsorgung und
Umweltschutz 77**

F

Filtereinheit

öffnen 58

schließen 60

Filtertüte

einsetzen 59

entnehmen 59

nachbestellen 57

Flexodüse

anschießen 53

Fugen und Ecken saugen 54

größere Flächen saugen 54

Möbelflächen oder Treppen
saugen 53

Polster, Stoffe oder den Innenraum
von Autos saugen 55

Störungen beheben 76

warten 68

Frischer-Kit

einsetzen	30
herausziehen	31
reinigen	32
Rundbürsten	
einsetzen	31
herausziehen	29
Störungen beheben	74

G**Garantie79****Gerät rollen15****Griffmulden19****H****Hartbodendüse**

verwenden	22
warten	68

K**Kobold**

aufhängen	15
ausschalten	20
bedienen	21
einschalten	20
Störungen beheben	69, 70
Technische Daten	80
transportieren	19
warten	58

Kobolin

nachbestellen	57
verwenden	43

Kobosan active

absaugen	31
einarbeiten	30
nachbestellen	57
verwenden	28

Kobotex

nachbestellen	57
verwenden	32

L**Lavenia**

nachbestellen	57
verwenden	33

M**Matratze**

Matratzenbürsten einsetzen	35
Matratzenbürsten herausziehen	36
reinigen	35
Rundbürsten	
einsetzen	36
herausziehen	34

Motorschutzfilter

austauschen	61
einsetzen	61
reinigen	61

O**Originalverpackung77**

P		R		T
Parkposition	14	Rückgabemöglichkeiten	77	Telefonservice
Pflegemittel	57			Deutschland
				Österreich
Polsterbooy		S		Teleskoprohr
anschließen	48	Saugposition	15	anschließen
Flächen saugen	49	Saugstufe	20	Länge einstellen
Fugen saugen	49	Sicherheit	7	Teleskopstiel
Saugkraft regulieren	49			Tragegurt
Störungen beheben	75, 76	Softdüse		
Technische Daten	83	anschließen	52	
warten	67	Bürsten einstellen	52	V
Pulilux		warten	68	Variodüse
Pflageset	39	Softfunktion	24	anschließen
prüfen und reinigen	65	Störungsbehebung	69	Bohraufsatz
Reinigungsset	39			Gelenk
Sets und Beläge wechseln	66			Länge einstellen
Störungen beheben	74, 75			Pinselaufsatz
Technische Daten	82			warten
verwenden	37			
warten	64			

Verbrauchsmaterial57

Verpackung78

Vorsatzgeräte13

W

Wartung56

Weiteres Zubehör 68



Unser Bestes für Ihre Familie

Achten Sie auf Qualität.
Vorwerk Qualität

Vorwerk Deutschland Stiftung & Co. KG
Mühlenweg 17 - 37
42270 Wuppertal
www.vorwerk.de

Vorwerk Austria GmbH & Co. KG
Schäfferhofstr. 15
A 6971 Hard
www.vorwerk.at



Kobold