

Waldmann **W**

ENGINEER OF LIGHT.

Gebrauchsanweisung **DEU**
Instructions For Use **ENG**
Mode d'emploi **FRA**
Istruzioni per l'uso **ITA**



SIRA
DTS 12/D

Indirektleuchte
Uplighter
Luminaire indirect
Apparecchio d'illuminazione a luce indiretta

DEU Willkommen bei Waldmann

Vielen Dank, dass Sie sich für ein Produkt der Marke Waldmann entschieden haben. Höchste Produktqualität sowie ein kundenfreundlicher Service sind die Basis für den weltweit expandierenden Erfolg der Waldmann-Produkte.

Falls Sie unseren Service in Anspruch nehmen möchten, sind unsere Experten für Sie erreichbar:

Service-Hotline: +49 (0) 77 20 / 6 01 - 170

Service-E-Mail: service@waldmann.com

Ihr Waldmann-Team

ENG Welcome to Waldmann

Thank you for having purchased a product of the Waldmann brand. Highest product quality and a customer-friendly service are the basis for the successful distribution of Waldmann products throughout the world.

If you want to make use of our service, our experts can be reached:

Service Hotline: +49 (0) 77 20 / 6 01 - 170

Service E-Mail: service@waldmann.com

Your Waldmann team

FRA Bienvenue a Waldmann

Nous aimerions vous remercier d'avoir choisi un produit de la marque Waldmann. Une qualité de produit élevée ainsi qu'un service convivial pour le client sont la base du succès mondial grandissant des produits Waldmann.

Si vous voudriez profiter de notre service, vous pouvez contacter nos experts :

Service Hotline : +49 (0) 77 20 / 6 01 - 170

Service-E-Mail : service@waldmann.com

Votre équipe Waldmann

ITA Benvenuto a Waldmann

La ringraziamo per aver acquistato un prodotto Waldmann. Il successo crescente dei prodotti Waldmann in tutto il mondo si basa sull'eccellente qualità dei nostri prodotti ed il nostro servizio orientato ai clienti.

In caso di necessità può prendere contatti con i nostri esperti:

Servizio hotline: **+49 (0) 77 20 / 6 01 - 170**

Servizio Email: **service@waldmann.com**

Il Suo team Waldmann

DEU	Inhaltsverzeichnis.....	4
ENG	Table of Contents	18
FRA	Table des matières.....	32
ITA	Indice.....	46

Inhaltsverzeichnis

1.	Zu Ihrer Sicherheit	5
1.1	Bestimmungsgemäßer Gebrauch	5
1.2	Sicherheitshinweise	5
1.3	Warnstufen	6
2.	Montieren	6
2.1	Standrohr montieren	6
2.2	Versorgungseinheit montieren	6
2.3	Leuchtenkopf montieren	7
3.	Positionieren	8
4.	Anschließen	9
4.1	Leuchte an Stromnetz anschließen	9
4.2	Geräte an Versorgungseinheit anschließen	9
5.	Bedienen	10
5.1	Ein- und ausschalten	10
5.2	Dimmen	10
5.3	Leuchtenkopf ausrichten	10
5.4	Optiken des Direktlichts ausrichten	10
5.5	Leuchte extern ein- und ausschalten	11
6.	Was tun wenn?	12
7.	Leuchtmittel wechseln	13
8.	Reinigen	13
9.	Reparieren	14
10.	Demontieren	14
11.	Entsorgen	15
12.	Technische Daten	16
12.1	Abmessungen	16
12.2	Elektrische Werte	16
12.3	Klassifizierungen	16
12.4	Symbole	16

1. Zu Ihrer Sicherheit

Die Leuchte ist nach dem Stand der Technik entwickelt und aus hochwertigen Materialien mit größter Sorgfalt hergestellt und geprüft.

Dennoch können bei der Verwendung Personen- oder Sachschäden entstehen.



- ▶ Lesen Sie alle beiliegenden Anleitungen und Informationen.
- ▶ Beachten Sie die Warnungen in den Dokumenten und am Gerät.
- ▶ Verwenden Sie das Gerät nur in technisch einwandfreiem Zustand, sicherheits- und gefahrenbewusst.
- ▶ Halten Sie dieses Dokument beim Gerät verfügbar.

1.1 Bestimmungsgemäßer Gebrauch

Die Leuchte ist für den Gebrauch im Innenbereich zur Beleuchtung von Räumen und Arbeitsbereichen bestimmt.

1.2 Sicherheitshinweise

Explosionsschutz

Betrieb der Leuchte in explosionsgefährdeten Räumen kann Explosionen auslösen und zu Tod oder schweren Verletzungen führen.

- ▶ **Nicht** in explosionsgefährdeten Räumen betreiben.

Lebensgefahr durch Stromschlag

Elektrische Ströme in der Leuchte können zu Tod oder schweren Verletzungen führen.

- ▶ Netzspannung mit Nennspannung und Frequenz vergleichen, die auf dem Leistungsschild angegeben sind und sicherstellen, dass sie identisch sind.

- ▶ Leuchte an ein Versorgungsnetz mit Schutzleiter anschließen.
- ▶ Beschädigte Netzleitung sofort vom Netz trennen und umgehend vom Hersteller austauschen lassen.
- ▶ Wartungs- und Reparaturarbeiten nur von einem ausgebildeten Elektro-Fachmann ausführen lassen.
- ▶ Netzstecker vor Arbeiten an der Leuchte vom Netz trennen.

Standsicher aufstellen

Umkippen der Leuchte kann zu Personen- und Sachschäden führen.

- ▶ Leuchte standsicher aufstellen.

Gefahr durch ungeeignete Ersatzteile

Ungeeignete Ersatzteile können zu Verletzungen und Sachschäden führen.

- ▶ Nur vom Hersteller freigegebene Ersatzteile verwenden.

Korrosionsschutz

Betrieb der Leuchte in feuchten Räumen kann zu Sachschäden führen.

- ▶ Nur in trockenen Räumen betreiben.

1.3 Warnstufen

GEFAHR

Warnung vor Gefahren, die bei Missachtung der Maßnahmen **unmittelbar zu Tod oder schweren Verletzungen** führen.

WARNUNG

Warnung vor Gefahren, die bei Missachtung der Maßnahmen zu **Tod oder schweren Verletzungen** führen können.

VORSICHT

Warnung vor Gefahren, die bei Missachtung der Maßnahmen zu **Verletzungen** führen können.

ACHTUNG

Warnung vor Gefahren, die bei Missachtung der Maßnahmen zu **Sachschäden** führen können.

2. Montieren

2.1 Standrohr montieren

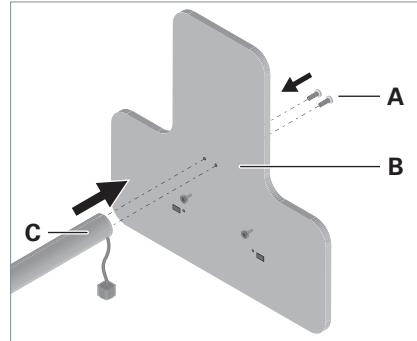


Fig. 1: Standrohr montieren.

- Befestigen Sie das Standrohr **C** mit den mitgelieferten Schrauben **A** am Leuchtenfuß **B**, siehe Fig. 1.

2.2 Versorgungseinheit montieren

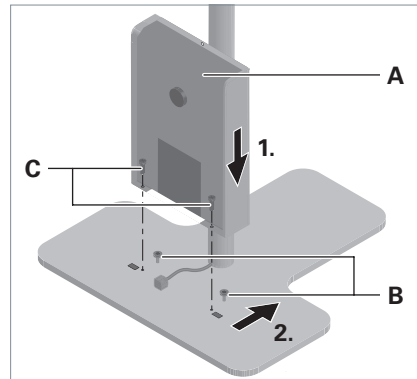


Fig. 2: Versorgungseinheit montieren.

- Setzen Sie die Versorgungseinheit **A** auf die Schrauben **B**, die am Leuchtenfuß vormontiert sind, siehe Fig. 2.
- Schieben Sie die Versorgungseinheit bis zum Anschlag in Richtung Standrohr, siehe Fig. 2.

- Fixieren Sie die Versorgungseinheit am Leuchtenfuß mit den mitgelieferten Schrauben **C**, siehe Fig. 2.

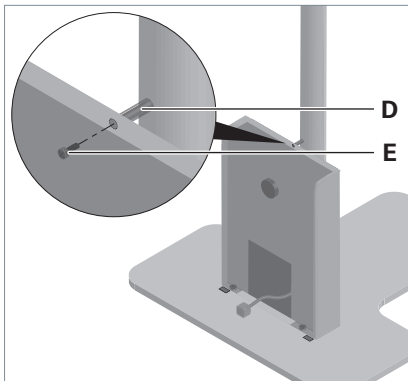


Fig. 3: Hülse befestigen.

- Halten Sie die Hülse **D** zwischen Versorgungseinheit und Standrohr und fixieren Sie die Versorgungseinheit mit der mitgelieferten Schraube **E**, siehe Fig. 3.

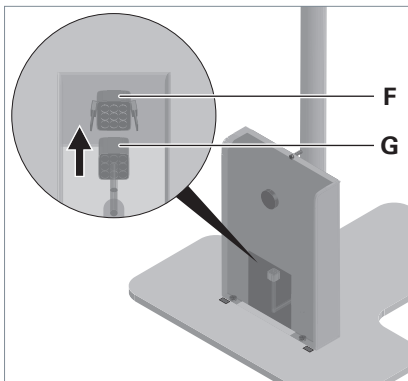


Fig. 4: Versorgungseinheit anschließen.

- Stecken Sie den Stecker **G** in die Buchse **F**, siehe Fig. 4.

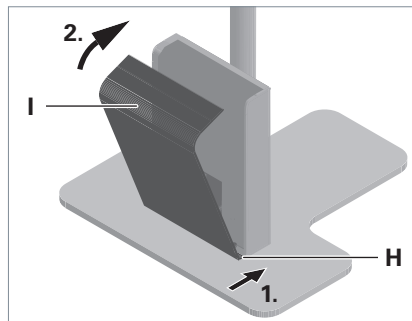


Fig. 5: Blende montieren.

- Setzen Sie die Blende **I** in die Öffnung **H**, siehe Fig. 5.
- Klappen Sie die Blende an die Versorgungseinheit, siehe Fig. 5.
Magnete fixieren die Blende.

2.3 Leuchtenkopf montieren

ACHTUNG

Sachschaden durch Beschädigen der elektrischen Leitungen am Leuchtenkopf.

Beschädigung der Leuchte.

- Leitungen **nicht** einklemmen.

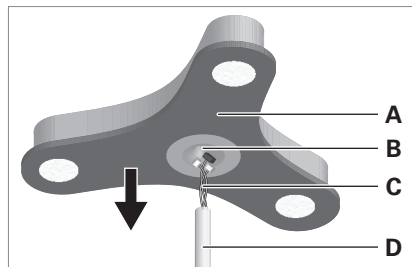


Fig. 6: Leuchtenkopf aufsetzen.

- Setzen Sie den Leuchtenkopf **A** auf das Standrohr **D** und führen Sie dabei die Kabel **C** durch die Öffnung **B** im Leuchtenkopf, siehe Fig. 6.

- ▶ Drehen Sie den Leuchtenkopf vorsichtig, bis er einrastet.
Der Leuchtenkopf ist um 180° drehbar.
- ▶ Nehmen Sie die Abdeckung **E** vom Leuchtenkopf ab, siehe Fig. 8.

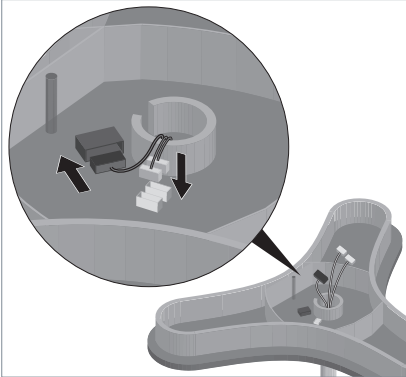


Fig. 7: Leuchtenkopf anschließen.

HINWEIS: Die zwei kleinen Stecker im Leuchtenkopf sind verwechslungssicher. Die Funktion ist auch bei Vertauschen der Stecker gewährleistet.

- ▶ Stecken Sie den großen Stecker und die zwei kleinen Stecker in die passenden Buchsen im Leuchtenkopf, siehe Fig. 7.

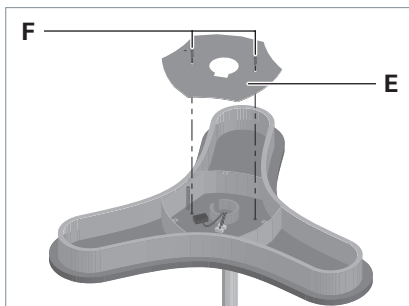


Fig. 8: Abdeckung montieren.

- ▶ Setzen Sie die Abdeckung **E** auf den Leuchtenkopf, siehe Fig. 8.
- ▶ Fixieren Sie die Abdeckung mit den mitgelieferten Schrauben **F**.

3. Positionieren

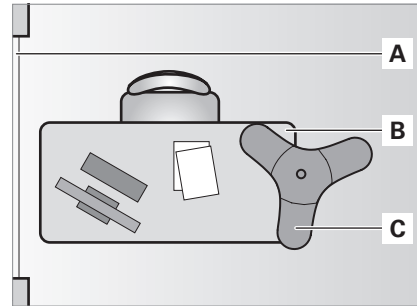


Fig. 9: Positionierungsbeispiel (Draufsicht).

Nr.	Bezeichnung
A	Fenster
B	Arbeitsbereich
C	Leuchte

- ▶ Stellen Sie die Leuchte so auf, dass eine möglichst große Fläche des Arbeitsbereichs beleuchtet wird.
- ▶ Um den Leuchtenkopf auszurichten, siehe Kapitel 5.3 „Leuchtenkopf ausrichten“, Seite 10.
- ▶ Um die Optiken des Direktlichts auszurichten, siehe Kapitel 5.4 „Optiken des Direktlichts ausrichten“, Seite 10.

4. Anschließen

ACHTUNG

Sachschaden durch falsche Anschluss- spannung.

Zerstörung oder Beschädigung der Leuchte.

- ▶ Prüfen Sie, ob die Netzspannung mit der Nennspannung und Frequenz übereinstimmt, die auf dem Leistungsschild angegeben sind und stellen Sie sicher, dass sie übereinstimmen.

4.1 Leuchte an Stromnetz anschließen

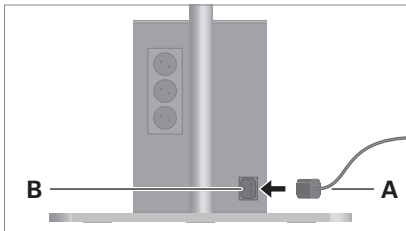


Fig. 10: Leuchte anschließen.

- ▶ Stecken Sie die Buchse **A** in den Stecker **B** an der Versorgungseinheit, siehe Fig. 10.
- ▶ Stecken Sie den Netzstecker in eine Steckdose.

4.2 Geräte an Versorgungseinheit anschließen

HINWEIS: Beachten Sie die Leistungsgrenze der Steckdosenleiste, siehe Kapitel 12.2 „Elektrische Werte“, Seite 16.

In der Versorgungseinheit ist eine Steckdosenleiste integriert. Dort haben Sie die Möglichkeit, weitere elektrische Geräte mit Netzanschluss mit Strom zu versorgen.

Voraussetzung: Die Leuchte ist an das Stromnetz angeschlossen.

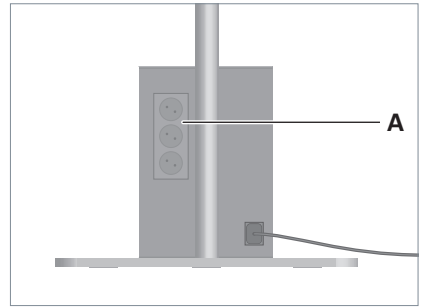


Fig. 11: Geräte anschließen.

- ▶ Stecken Sie die Netzstecker der Geräte in eine Steckdose der Steckdosenleiste **A** an der Versorgungseinheit, siehe Fig. 11.

5. Bedienen

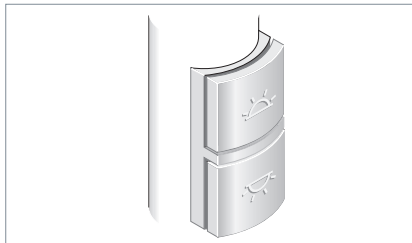


Fig. 12: Tasten.

5.1 Ein- und ausschalten

Indirektlicht ein- und ausschalten

- ▶ Drücken Sie die obere Taste, siehe Fig. 12.

Direktlicht ein- und ausschalten

- ▶ Drücken Sie die untere Taste, siehe Fig. 12.

5.2 Dimmen

Mit dieser Funktion können Sie die Helligkeit der Leuchte ändern.

Indirektlicht dimmen

- ▶ Drücken Sie die obere Taste und halten Sie diese Taste gedrückt, siehe Fig. 12. Nach ungefähr einer Sekunde verändert die Leuchte ihre Helligkeit.
- ▶ Um die Dimmrichtung zu wechseln, drücken Sie die Taste erneut und halten Sie diese Taste gedrückt.

Die eingestellte Helligkeit wird gespeichert. Beim nächsten Einschalten der Leuchte wird automatisch die zuletzt gespeicherte Helligkeit eingestellt.

Direktlicht dimmen

- ▶ Drücken Sie die untere Taste und halten Sie diese Taste gedrückt, siehe Fig. 12. Nach ungefähr einer Sekunde verändert die Leuchte ihre Helligkeit.

- ▶ Um die Dimmrichtung zu wechseln, drücken Sie die Taste erneut und halten Sie diese Taste gedrückt.

Die eingestellte Helligkeit wird gespeichert. Beim nächsten Einschalten der Leuchte wird automatisch die zuletzt gespeicherte Helligkeit eingestellt.

5.3 Leuchtenkopf ausrichten

Der Leuchtenkopf ist um 180° drehbar.

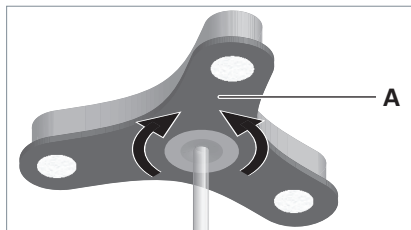


Fig. 13: Leuchtenkopf ausrichten.

- ▶ Drehen Sie den Leuchtenkopf **A** um die eigene Achse, siehe Fig. 13.

5.4 Optiken des Direktlichts ausrichten

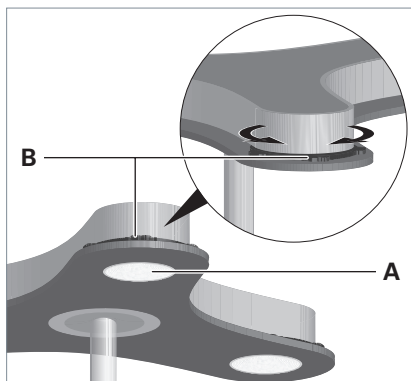


Fig. 14: Optiken des Direktlichts ausrichten.

HINWEIS: Eine Kerbe in jedem Rad **B** zeigt die Richtung an, in die das Direktlicht gelenkt wird.

- ▶ Drehen Sie die Räder **B**, siehe Fig. 14. Die Optiken **A** drehen sich und lenken das Direktlicht.

5.5 Leuchte extern ein- und ausschalten

Mit dieser Funktion können Sie das Indirektlicht der Leuchte von externer Stelle ein- und ausschalten, z. B. über eine geschaltete Steckdose.

HINWEIS: Die Funktion ist serienmäßig deaktiviert.

Externes Schalten aktivieren

- ▶ Drücken Sie gleichzeitig beide Tasten und halten Sie die Tasten zehn Sekunden gedrückt, siehe Fig. 12.

Die grüne LED leuchtet.

- ▶ Drücken Sie einmal die untere Taste.
Die hellgrüne LED blinkt.

HINWEIS: Wenn die hellgrüne LED konstant leuchtet, ist die Funktion bereits aktiviert. Sie können die Einstellung beenden, indem Sie zehn Sekunden keine Taste drücken.

- ▶ Drücken Sie einmal die obere Taste.
Die hellgrüne LED leuchtet konstant.
- ▶ Warten Sie zehn Sekunden.
Die Leuchte schaltet auf die zuletzt gespeicherte Helligkeit ein, wenn die Steckdose mit Strom versorgt wird.

Externes Schalten deaktivieren

- ▶ Drücken Sie gleichzeitig beide Tasten und halten Sie die Tasten zehn Sekunden gedrückt, siehe Fig. 12.

Die grüne LED leuchtet.

- ▶ Drücken Sie einmal die untere Taste.
Die hellgrüne LED leuchtet konstant.

HINWEIS: Wenn die hellgrüne LED blinkt, ist die Funktion bereits deaktiviert. Sie können die Einstellung beenden, indem Sie zehn Sekunden keine Taste drücken.

- ▶ Drücken Sie einmal die obere Taste.
Die hellgrüne LED blinkt.
- ▶ Warten Sie zehn Sekunden.
Die Leuchte bleibt ausgeschaltet, wenn die Steckdose mit Strom versorgt wird.

6. Was tun wenn?

Problem	Mögliche Ursachen	Behebung
Leuchte leuchtet nicht.	Netzstecker ist nicht eingesteckt.	▶ Stecken Sie den Netzstecker in eine Steckdose.
	Stecker im Leuchtenkopf oder in der Versorgungseinheit sind nicht korrekt eingesteckt.	▶ Prüfen Sie die Stecker im Leuchtenkopf und in der Versorgungseinheit.
	LED-Modul ist defekt.	▶ Nehmen Sie Kontakt mit unseren Experten auf.
Leuchte dimmt selbstständig auf eine niedrigere Stufe.	Die Temperatur im Leuchtenkopf ist zu hoch.	▶ Es sind keine Maßnahmen notwendig. Sobald die Temperatur im Leuchtenkopf sinkt, dimmt die Leuchte auf die ursprüngliche Stufe.
Leuchte reagiert nicht auf Eingaben.	Softwarefunktion ist gestört.	<ul style="list-style-type: none"> ▶ Stecken Sie den Netzstecker für einige Sekunden aus. ▶ Wenn die Leuchte immer noch nicht reagiert, nehmen Sie Kontakt mit unseren Experten auf.
Glasscheibe ist nicht bündig mit Rahmen.	Glasscheibe ist verdreht.	▶ Drehen Sie die Glasscheibe, bis sie wieder korrekt sitzt.

Falls Sie unseren Service in Anspruch nehmen möchten, sind unsere Experten für Sie erreichbar:

Service-Hotline: +49 (0) 77 20 / 6 01 - 170

Service-E-Mail: service@waldmann.com

Tab. 1: Was tun wenn?

7. Leuchtmittel wechseln

HINWEIS: Die Leuchte ist wartungsfrei. Ein Leuchtmittelwechsel ist nicht notwendig. Sollte trotzdem ein Leuchtmittel ausfallen, sind unsere Experten für Sie erreichbar:

Service-Hotline: +49 (0) 77 20 / 6 01 - 170

Service-E-Mail: service@waldmann.com

8. Reinigen



WARNUNG

Lebensgefahr durch Stromschlag.

- ▶ Leuchte vom Netz trennen.
- ▶ **Nicht** nass reinigen.

ACHTUNG

Sachschaden durch falsche Reinigungsmittel.

Beschädigung der Leuchte.

- ▶ Verträglichkeit der Reinigungsmittel mit der Oberfläche prüfen.
- ▶ Reinigen Sie die Leuchte mit einem Tuch und einem milden Reiniger.

9. Reparieren

ACHTUNG

Sachschaden durch unsachgemäße Reparatur.

Zerstörung oder Beschädigung der Leuchte.

- ▶ Reparaturen nur vom Hersteller oder von Fachpersonal durchführen lassen, das vom Hersteller geschult ist.
- ▶ Nur vom Hersteller freigegebene Ersatzteile verwenden.

10. Demontieren

⚠ WARNUNG

Lebensgefahr durch Stromschlag.

- ▶ Leuchte vom Netz trennen.

⚠ VORSICHT

Verletzungsgefahr durch herunterfallenden Leuchtenkopf.

Personen- und Sachschaden.

- ▶ Leuchtenkopf festhalten.

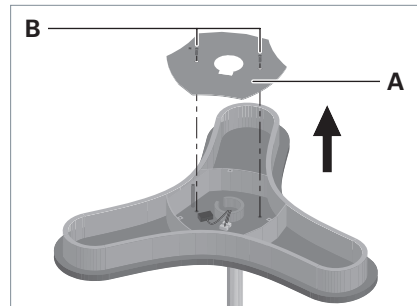


Fig. 15: Abdeckung am Leuchtenkopf demontieren.

- ▶ Drehen Sie die Schrauben **B** aus der Abdeckung **A** und entfernen Sie die Abdeckung, siehe Fig. 15.

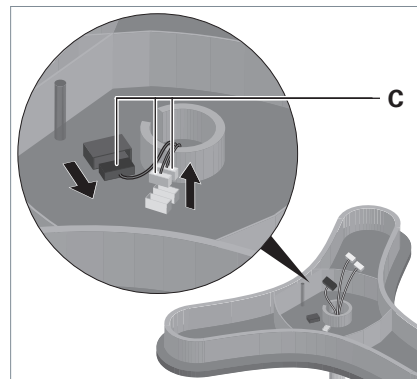


Fig. 16: Stecker im Leuchtenkopf entfernen.

- ▶ Lösen Sie die Stecker **C**, siehe Fig. 16.

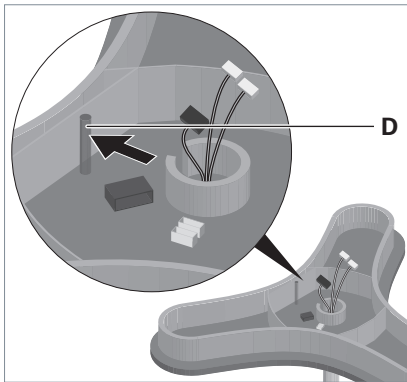


Fig. 17: Leuchtenkopf demontieren.

- ▶ Drücken Sie den Hebel **D** nach außen und heben Sie den Leuchtenkopf vorsichtig vom Standrohr.
- ▶ Demontieren Sie die weiteren Elemente der Leuchte in umgekehrter Montager Reihenfolge, siehe Kapitel 2 „Montieren“, Seite 6.

11. Entsorgen



Die Leuchte unterliegt der europäischen Richtlinie 2002/96/EC.

- ▶ Entsorgen Sie die Leuchte getrennt vom Hausmüll über die dafür zuständigen und staatlich bestimmten Stellen. Mit einer ordnungsgemäßen Entsorgung vermeiden Sie mögliche negative Folgen für Mensch und Umwelt.

12. Technische Daten

HINWEIS: Es gelten die Angaben auf dem Leistungsschild der Leuchte, das Sie an der Rückseite der Versorgungseinheit finden.

12.1 Abmessungen

Bezeichnung	Wert
Leuchtenkopf	452 x 502 x 58 mm
Leuchtenfuß	420 x 420 x 10 mm
Versorgungseinheit	202 x 79 x 352 mm
Gesamthöhe	1958 mm

Tab. 2: Abmessungen SIRA DTS 12/D.

12.2 Elektrische Werte

Bezeichnung	Wert
Spannungsbereich	220-240 V AC
Frequenzbereich	50/60 Hz
Leistungsaufnahme	94 W
Leistungsfaktor	0,98
Leistungsgrenze Steckdosenleiste	2000 W
Bestückung	12 LED
Betriebsgerät	In Versorgungseinheit integriert

Tab. 3: Elektrische Werte SIRA DTS 12/D.




12.3 Klassifizierungen

Bezeichnung	Wert
Schutzklasse	I
Schutzart	IP 20
Betriebsart	Dauerbetrieb

Bezeichnung	Wert
Technische Sicherheitsprüfung	EN 60598-1

Tab. 4: Klassifizierungen SIRA DTS 12/D.

12.4 Symbole

Symbol	Bezeichnung
	Schutzklasse I Betrieb mit Schutzleiteranschluss
	Geeignet zur Montage an normal entflammaren Oberflächen
	CE-Konformitätskennzeichen
	Entsorgung nach der europäischen Richtlinie 2002/96/EC

Tab. 5: Symbole.

Table of Contents

1.	For your safety	19
1.1	Designated use	19
1.2	Safety instructions.....	19
1.3	Warning levels.....	20
2.	Mounting	20
2.1	Mounting the column.....	20
2.2	Mounting the supply unit	20
2.3	Mounting the light head	21
3.	Positioning	22
4.	Connecting	23
4.1	Connecting the light to the mains.....	23
4.2	Connecting the devices to the supply unit.....	23
5.	Operation	24
5.1	Switch-on and switch-off	24
5.2	Dimming.....	24
5.3	Aligning the light head.....	24
5.4	Aligning the direct light optics.....	24
5.5	Switching the light externally on and off	25
6.	What to do if?	26
7.	Replacing the lamp	27
8.	Cleaning	27
9.	Repair	28
10.	Dismounting	28
11.	Disposal	29
12.	Technical data	30
12.1	Dimensions	30
12.2	Electrical values.....	30
12.3	Classifications	30
12.4	Symbols	30

1. For your safety

The light has been designed in accordance with state-of-the-art standards, manufactured with utmost care using high-quality materials, and tested.

Nevertheless, its use may constitute a risk to persons or cause material damage.



- ▶ Read all enclosed instructions and information.
- ▶ Please observe the warnings included in the documentation and attached to the unit.
- ▶ The device must only be used in technically perfect condition, and only by persons being aware of the risks and dangers involved in operating the device.
- ▶ Keep this document available near the device.

1.1 Designated use

The light is used for indoor lighting of rooms and work areas.

1.2 Safety instructions

Explosion protection

Operating the light in rooms subject to explosion hazards can trigger an explosion and result in serious injuries or death.

- ▶ **Do not** operate the light in rooms subject to explosion hazards.

Danger of death due to electric shock

Electrical currents in the light may result in death or serious injuries.

- ▶ Compare the mains voltage with the nominal voltage and the frequency specified on the rating plate and make sure that they are identical.

- ▶ The light must be connected to a mains supply with protective earth conductor.
- ▶ Disconnect a damaged mains cable immediately from the mains and have it replaced at once by the manufacturer.
- ▶ Have maintenance and repair work carried out by a trained electrician only.
- ▶ Prior to performing work on the light, disconnect mains plug from the mains.

Mount the light in a stable position

A toppling light can result in personal injuries and material damage.

- ▶ Mount the light in a stable position.

Hazard caused by unsuitable spare parts

Unsuitable spare parts can result in injuries and material damage.

- ▶ Only spare parts released by the manufacturer may be used as spare parts.

Anticorrosion protection

Operating the light in moist rooms can result in material damage.

- ▶ Operate in dry rooms only.

1.3 Warning levels

DANGER

Warnings against hazards that will result **directly in serious injuries or death** in case of non-observance.

WARNING

Warnings against hazards that may result in **serious injuries or death** in case of non-observance.

CAUTION

Warnings against hazards that may result in **injuries** in case of non-observance.

NOTICE

Warnings against hazards that may result in **material damage** in case of non-observance.

2. Mounting

2.1 Mounting the column

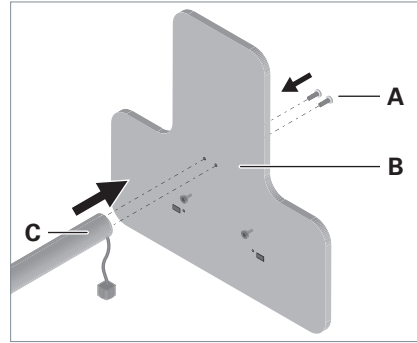


Fig. 1: Mounting the column.

- ▶ Fasten the column **C** to the base of the light **B** using the delivered screws **A**, see Fig. 1.

2.2 Mounting the supply unit

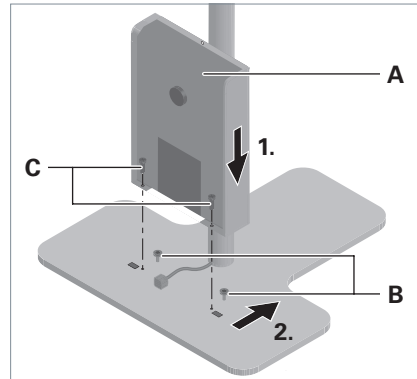


Fig. 2: Mounting the supply unit.

- ▶ Place the supply unit **A** on the screws **B** premounted to the base of the light, see Fig. 2.
- ▶ Slide the supply unit toward the column as far as it will go, see Fig. 2.
- ▶ Fasten the supply unit to the light base using the delivered screws **C**, see Fig. 2.

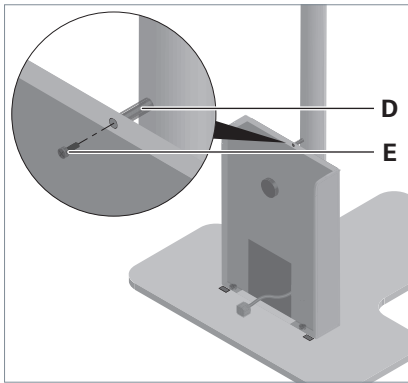


Fig. 3: Mounting the sleeve.

- ▶ Hold the sleeve **D** between the supply unit and the column and fasten the supply unit using the delivered screw **E**, see Fig. 3.

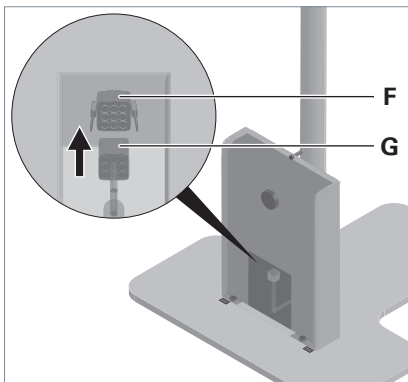


Fig. 4: Connecting the supply unit.

- ▶ Plug the plug **G** into the socket **F**, see Fig. 4.

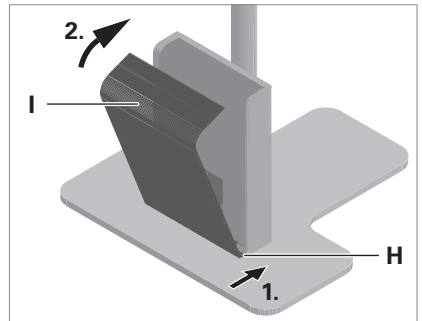


Fig. 5: Mounting the cover.

- ▶ Insert the cover **I** into the openings **H**, see Fig. 5.
- ▶ Flap the cover onto the supply unit, see Fig. 5.

Magnets will hold the cover in place.

2.3 Mounting the light head

NOTICE

Material damage caused by damaging the electric cables at the light head.

Damage to the light.

- ▶ **Do not** jam the cables.

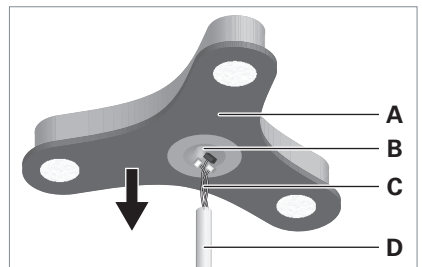


Fig. 6: Inserting the light head.

- ▶ Place the light head **A** on the column **D** while passing the cables **C** through the opening **B** in the light head, see Fig. 6.
- ▶ Carefully rotate the light head until it locks into place.

The light head can be rotated by 180°.

- ▶ Remove the cover **E** from the light head, see Fig. 8.

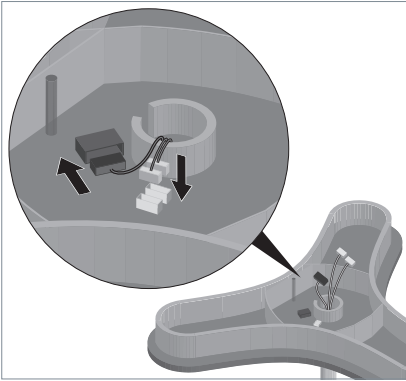


Fig. 7: Connecting the light head.

NOTE: The two small plugs in the light head are non-interchangeable. Their function is guaranteed even when the plugs are swapped.

- ▶ Plug the large plug and the two small plugs into the matching sockets in the light head, see Fig. 7.

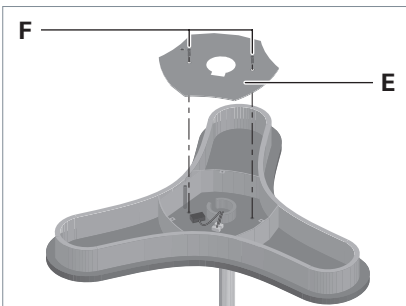


Fig. 8: Mounting the cover.

- ▶ Place the cover **E** on the light head, see Fig. 8.
- ▶ Fasten the cover using the delivered screws **F**.

3. Positioning

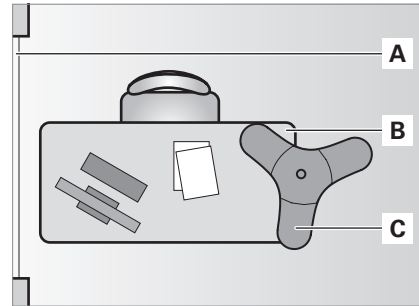


Fig. 9: Positioning example (top view).

No.	Designation
A	Window
B	Work area
C	Light

- ▶ Position the light such that the largest possible area of the work area is lit.
- ▶ For the alignment of the light head, see chapter 5.3 "Aligning the light head", page 24.
- ▶ For the alignment of the direct light optics, see chapter 5.4 "Aligning the direct light optics", page 24.

4. Connecting

NOTICE

Material damage caused by wrong mains voltage.

Damage or destruction of the light.

- ▶ Check whether the mains voltage matches the nominal voltage and the frequency specified on the rating plate and make sure that they match.

4.1 Connecting the light to the mains

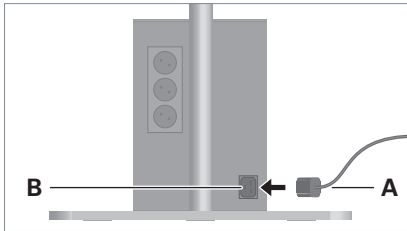


Fig. 10: Connecting the light.

- ▶ Plug the socket **A** into the plug **B** at the supply unit, see Fig. 10.
- ▶ Plug the mains plug into a socket.

4.2 Connecting the devices to the supply unit

NOTE: Please observe the power limit of the socket strip, see chapter 12.2 "Electrical values," page 30.

A socket strip has been integrated into the supply unit. It allows you to connect further electrical devices to the mains and supply them with power.

Precondition: The light has been connected to the mains.

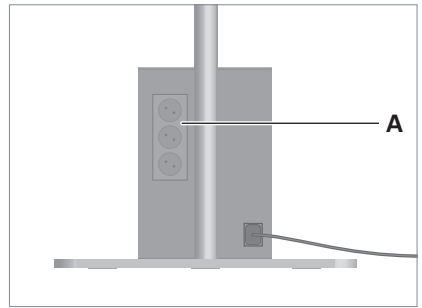


Fig. 11: Connecting devices.

- ▶ Plug the mains plug of the devices into a socket of the socket strip **A** at the supply unit, see Fig. 11.

5. Operation

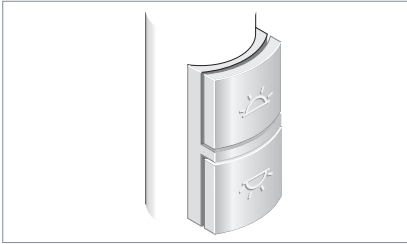


Fig. 12: Switches.

5.1 Switch-on and switch-off

Switching the indirect light on and off

- ▶ Press the upper switch, see Fig. 12.

Switching the direct light on and off

- ▶ Press the lower switch, see Fig. 12.

5.2 Dimming

This function is used to change the brightness of the light.

Dimming the indirect light

- ▶ Press the upper switch and keep it depressed, see Fig. 12. After about one second, the light will change its brightness.
- ▶ To change the dimming direction, press the switch again and keep it depressed. This will save the set brightness. The next time the light is switched on, the brightness saved last will be set.

Dimming the direct light

- ▶ Press the lower switch and keep it depressed, see Fig. 12. After about one second, the light will change its brightness.
- ▶ To change the dimming direction, press the switch again and keep it depressed.

This will save the set brightness. The next time the light is switched on, the brightness saved last will be set.

5.3 Aligning the light head

The light head can be rotated by 180°.

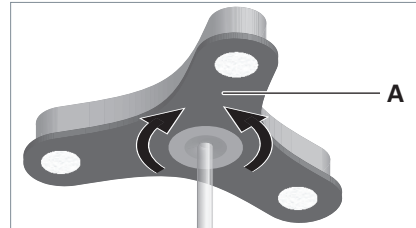


Fig. 13: Aligning the light head.

- ▶ Rotate the light head **A** around its own axis, see Fig. 13.

5.4 Aligning the direct light optics

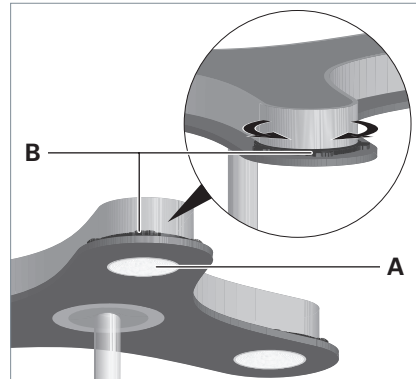


Fig. 14: Aligning the direct light optics.

NOTE: A notch in each wheel **B** indicates the direction into which the direct light is deflected.

- ▶ Rotate the wheels **B**, see Fig. 14. This will rotate the optics **A** and deflect the direct light.

5.5 Switching the light externally on and off

This function can be used to switch the indirect light of the light on and off from an external position, for example via a wired socket.

NOTE: By default, this function is disabled.

Activating external switching

- ▶ Press both switches simultaneously and keep them depressed for ten seconds, see Fig. 12.

The green LED will be lit.

- ▶ Press the lower switch once.
The light-green LED will flash.

NOTE: If the light-green LED is lit constantly, the function has already been activated. You can quit the setting by not pressing any key for ten seconds.

- ▶ Press the upper switch once.
The light-green LED will be lit constantly.
- ▶ Wait for ten seconds.
The light will switch to the brightness saved last when the socket is supplied with power.

Deactivating external switching

- ▶ Press both switches simultaneously and keep them depressed for ten seconds, see Fig. 12.

The green LED will be lit.

- ▶ Press the lower switch once.
The light-green LED will be lit constantly.

NOTE: If the light-green LED is flashing, the function has already been deactivated. You can quit the setting by not pressing any key for ten seconds.

- ▶ Press the upper switch once.
The light-green LED will flash.
- ▶ Wait for ten seconds.
The light will remain switched off when the socket is supplied with power.

6. What to do if?

Problem	Possible causes	Corrective action
Light is not lit.	Mains plug not plugged in.	▶ Plug the mains plug into a socket.
	Plugs have not been plugged correctly into the light head or into the supply unit.	▶ Check the plugs in the light head and in the supply unit.
	LED module is defective.	▶ Contact our experts.
The light dims automatically to a lower level.	The temperature in the light head is too high.	▶ No measures required. As soon as the temperature in the light head will decrease, the light will dim to the original level.
Light does not respond to inputs.	Software function is defective.	▶ Unplug the mains plug for a few seconds.
		▶ If the light still doesn't respond, contact our experts.
Glass pane is not flush with the frame.	Glass pane is twisted.	▶ Rotate the glass pane until it sits correctly again.

If you want to make use of our service, our experts can be reached:

Service Hotline: +49 (0) 77 20 / 6 01 - 170

Service E-Mail: service@waldmann.com

Tab. 6: What to do if?

7. Replacing the lamp

NOTE: The light is maintenance-free. A lamp replacement is not required. If nevertheless a lamp should break down, our experts can be contacted.

Service Hotline: +49 (0) 77 20 / 6 01 - 170

Service E-Mail: service@waldmann.com

8. Cleaning



WARNING

Danger of death due to electric shock.

- ▶ Disconnect the light from the mains.
- ▶ **Do not** clean with a liquid cleaner.

NOTICE

Material damage caused by using wrong cleaning agents.

Damage to the light.

- ▶ Make sure the cleaning agent is compatible with the surface.
- ▶ Clean the light with a cloth and a mild detergent.

9. Repair

NOTICE

Material damage caused by improper repair.

Damage or destruction of the light.

- ▶ Have repairs performed only by the manufacturer or skilled personnel trained by the manufacturer.
- ▶ Only spare parts released by the manufacturer may be used as spare parts.

10. Dismounting

WARNING

Danger of death due to electric shock.

- ▶ Disconnect the light from the mains.

CAUTION

Risk of injury caused by falling light head.

Personal injury and material damage.

- ▶ Hold light head.

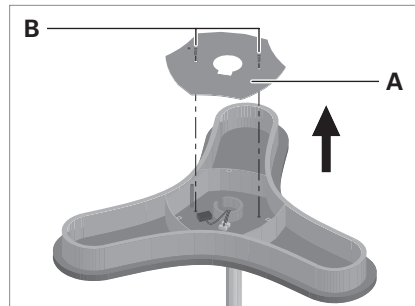


Fig. 15: Dismounting the cover from the light head.

- ▶ Unscrew the screws **B** from the cover **A** and remove the cover, see Fig. 15.

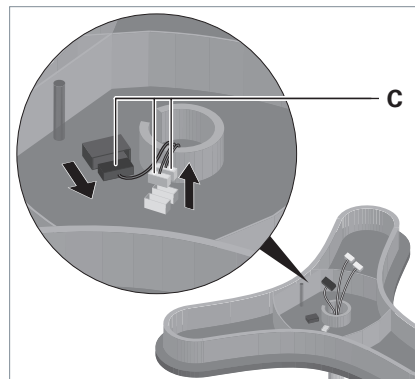


Fig. 16: Remove the plugs from the light head.

- ▶ Disconnect the plugs **C**, see Fig. 16.

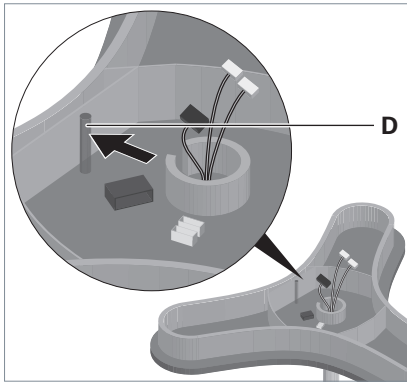


Fig. 17: Dismounting the light head.

- ▶ Press lever **D** outwards and take the light head carefully from the column.
- ▶ Dismount the remaining elements of the light in reverse order to mounting, see chapter 2 "Mounting"; page 20.

11. Disposal



The light is subject to European Directive 2002/96/EC.

- ▶ Dispose of the light separately from domestic waste using the agencies responsible for disposal and designated by the authorities.

Proper disposal avoids adverse effects on man and the environment.

12. Technical data

NOTE: The data given on the rating plate of the light affixed to the back of the supply unit apply.

12.1 Dimensions

Designation	Value
Light head	452 x 502 x 58 mm
Base of the light	420 x 420 x 10 mm
Supply unit	202 x 79 x 352 mm
Total height	1958 mm

Tab. 7: Dimensions for SIRA DTS 12/D.

12.2 Electrical values

Designation	Value
Voltage range	220-240 V AC
Frequency range	50/60 Hz
Power consumption	94 W
Power factor	0.98
Power limit of socket strip	2000 W
Equipped with	12 LED
Operating unit	Integrated into the supply unit

Tab. 8: Electrical values for SIRA DTS 12/D.



12.3 Classifications

Designation	Value
Protection class	I
Protection type	IP 20

Designation	Value
Operating mode	Continuous operation
Technical safety check	EN 60598-1

Tab. 9: Classifications for SIRA DTS 12/D.

12.4 Symbols

Symbol	Designation
	Protection class I Operation with protective earth conductor
	Suitable for mounting on normally inflammable surfaces
	CE conformity mark
	Disposal in accordance with European Directive 2002/96/EC

Tab. 10: Symbols.

Table des matières

1.	Pour votre sécurité	33
1.1	Utilisation normale	33
1.2	Consignes de sécurité	33
1.3	Niveaux d'avertissement	34
2.	Montage	34
2.1	Montage du bras vertical	34
2.2	Monter l'unité d'alimentation	34
2.3	Montage de la tête du luminaire	35
3.	Positionnement	36
4.	Raccordement	37
4.1	Raccorder le luminaire au réseau électrique	37
4.2	Raccorder les appareils à l'unité d'alimentation	37
5.	Utilisation	38
5.1	Allumer et éteindre le luminaire	38
5.2	Variation de l'intensité de la lumière	38
5.3	Aligner la tête du luminaire	38
5.4	Aligner les optiques de la lumière directe	38
5.5	Allumer et éteindre le luminaire en cas de mise sous tension externe	39
6.	Que faire si ??	40
7.	Changement des tubes	41
8.	Nettoyage	41
9.	Réparation	42
10.	Démontage	42
11.	Élimination	43
12.	Données techniques	44
12.1	Dimensions	44
12.2	Valeurs électriques	44
12.3	Classifications	44
12.4	Pictogrammes	44

1. Pour votre sécurité

Le luminaire est conçu selon l'état de la technique, fabriqué à partir de matériaux de haute qualité avec la plus grande minutie et contrôlé.

Toutefois, des dommages physiques et matériels peuvent survenir lors de son utilisation.



- ▶ Lire toutes les instructions et informations jointes.
- ▶ Observer les avertissements énoncés dans les documents et se trouvant sur l'appareil.
- ▶ N'utiliser l'appareil que dans un parfait état technique, en tenant compte de la sécurité et des dangers.
- ▶ Ce document doit toujours être disponible à proximité de l'appareil.

1.1 Utilisation normale

Le luminaire est destiné à l'utilisation à l'intérieur et à l'éclairage des locaux et zones de travail.

1.2 Consignes de sécurité

Protection pour atmosphères explosibles

L'utilisation du luminaire dans des locaux présentant des risques d'explosion peut déclencher des explosions et entraîner la mort ou des blessures graves.

- ▶ **Ne pas** utiliser ce luminaire dans des locaux présentant des risques d'explosion.

Danger de mort par décharge électrique

Les courants électriques dans le luminaire peuvent entraîner la mort ou des blessures graves.

- ▶ Comparer la tension de secteur avec la tension nominale et la fréquence indiquées sur la plaque signalétique et s'assurer qu'elles sont identiques.
- ▶ Raccorder le luminaire au réseau d'alimentation avec un conducteur de protection.
- ▶ Déconnecter immédiatement la ligne de secteur endommagée du secteur et la faire remplacer par le fabricant.
- ▶ Les travaux de maintenance et de réparation ne doivent être réalisés que par un électricien qualifié formé.
- ▶ Déconnecter la fiche de secteur du réseau avant d'effectuer des travaux sur le luminaire.

Placer en position stable

Un basculement du luminaire peut entraîner des dommages physiques et matériels.

- ▶ Placer le luminaire en position stable.

Danger lié à des pièces de rechange non appropriées

Des pièces de rechange non appropriées peuvent entraîner de blessures et des dommages matériels.

- ▶ Seul l'emploi de pièces de rechange agréées par le fabricant est autorisé.

Protection contre la corrosion

L'utilisation du luminaire dans des locaux humides peut entraîner des dommages matériels.

- ▶ N'utilisez-le que dans des locaux secs.

1.3 Niveaux d'avertissement

DANGER

Avertissement relatif à des dangers entraînant **immédiatement la mort ou des blessures graves** en cas de non-application des mesures indiquées.

AVERTISSEMENT

Avertissement relatif à des dangers pouvant entraîner la **mort ou des blessures graves** en cas de non-application des mesures indiquées.

ATTENTION

Avertissement relatif à des dangers pouvant entraîner des **blessures** en cas de non-application des mesures indiquées.

AVIS

Avertissement relatif à des dangers pouvant entraîner des **dommages matériels** en cas de non-application des mesures indiquées.

2. Montage

2.1 Montage du bras vertical

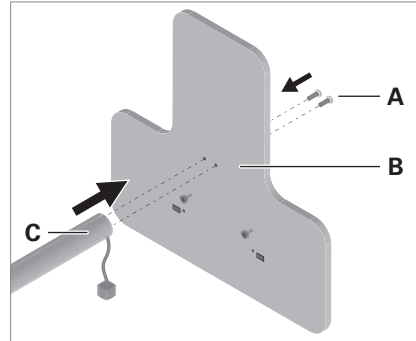


Fig. 1: Monter le bras vertical.

- Fixer le bras vertical **C** avec les vis livrées **A** sur le pied du luminaire **B**, voir Fig. 1.

2.2 Monter l'unité d'alimentation

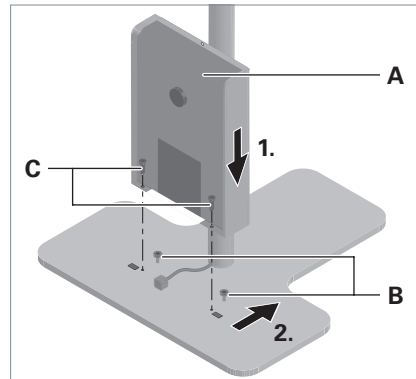


Fig. 2: Monter l'unité d'alimentation.

- Placez l'unité d'alimentation **A** sur les vis **B** prémontées sur le pied du luminaire, voir Fig. 2.
- Insérez l'unité d'alimentation jusqu'à la butée en direction du bras vertical, voir Fig. 2.
- Fixez l'unité d'alimentation sur le pied du luminaire avec les vis livrées **C**, voir Fig. 2.

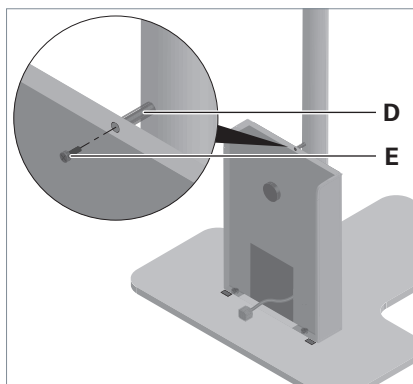


Fig. 3: Fixer la douille.

- Maintenez la douille **D** entre l'unité d'alimentation et le bras vertical et fixer l'unité d'alimentation avec les vis livrées **E**, voir Fig. 3.

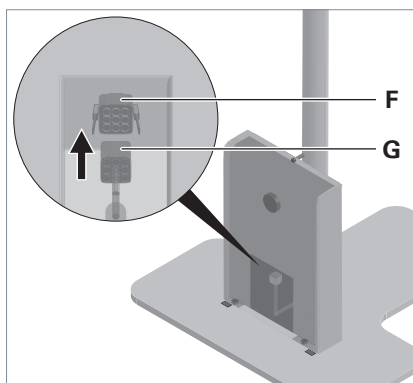


Fig. 4: Raccorder l'unité d'alimentation.

- Insérez la fiche **G** dans le connecteur femelle **F**, voir Fig. 4

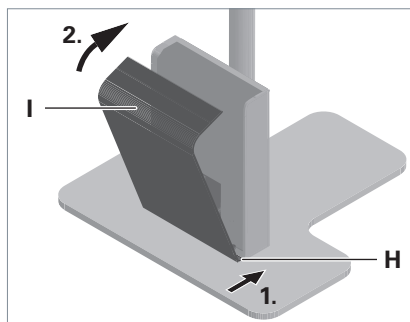


Fig. 5: Monter la plaque de protection.

- Insérez la plaque de protection **I** dans les ouvertures **H**, voir Fig. 5.
- Rabattre la plaque de protection sur l'unité d'alimentation, voir Fig. 5.
Les aimants fixent la plaque de protection.

2.3 Montage de la tête du luminaire

AVIS

Domages matériels causés par l'endommagement des câbles électriques de la tête du luminaire.

Endommagement du luminaire.

- **Ne pas** coincer les câbles.

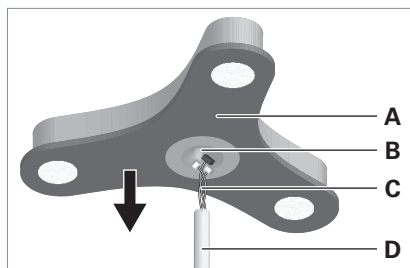


Fig. 6: Placer la tête du luminaire.

- Placez la tête du luminaire **A** sur le bras vertical **D** et introduisez les câbles **C** par l'ouverture **B** dans la tête du luminaire, voir Fig. 6.

- ▶ Tournez avec précaution la tête du luminaire jusqu'à ce qu'elle s'enclenche. La tête du luminaire peut être tournée de 180 °.
- ▶ Enlevez le couvercle **E** de la tête du luminaire, voir Fig. 8.

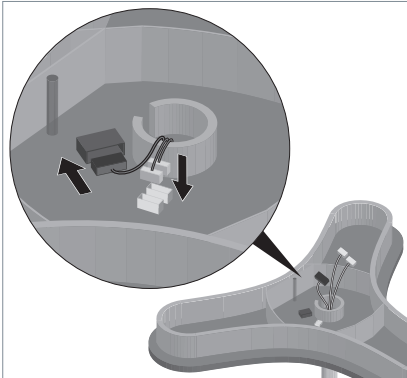


Fig. 7: Raccorder la tête du luminaire.

REMARQUE : les deux petites fiches dans la tête du luminaire ne peuvent pas être confondues. La fonction est également garantie lors du remplacement des fiches.

- ▶ Enfichez la grande fiche et les deux petites dans le connecteur femelle de la tête du luminaire, voir Fig. 7.

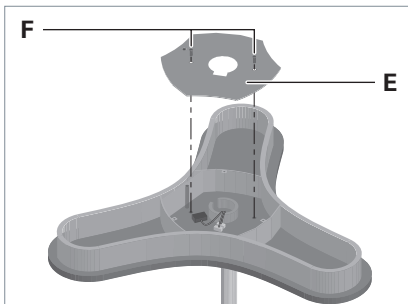


Fig. 8: Monter le recouvrement.

- ▶ Placez le recouvrement **E** sur la tête du luminaire, voir Fig. 8.
- ▶ Fixez le recouvrement à l'aide des vis livrées **F**.

3. Positionnement

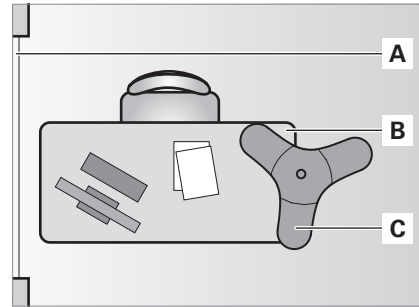


Fig. 9: Exemple de positionnement (vue de dessus).

N°	Désignation
A	Fenêtres
B	Zone de travail
C	Luminaire

- ▶ Positionnez le luminaire de manière à éclairer une plus large zone de travail possible.
- ▶ Pour aligner la tête du luminaire, voir chapitre 5.3 « Aligner la tête du luminaire », page 38.
- ▶ Pour aligner les optiques de la lumière directe, voir chapitre 5.4 « Aligner les optiques de la lumière directe », page 38.

4. Raccordement

AVIS

Domages matériels en raison d'une tension de branchement erronée.

Détérioration ou destruction du luminaire.

- Vérifiez et assurez-vous que la tension de secteur correspond à la tension nominale et à la fréquence indiquées sur la plaque signalétique.

4.1 Raccorder le luminaire au réseau électrique

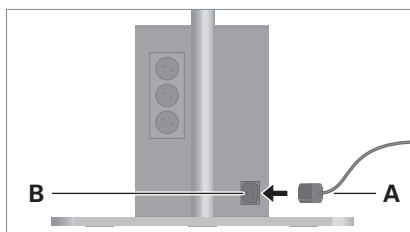


Fig. 10: Raccorder le luminaire.

- Insérez le connecteur femelle **A** dans la fente **B** de l'unité d'alimentation, voir Fig. 10.
- Enfichez la fiche de secteur dans une prise de courant.

4.2 Raccorder les appareils à l'unité d'alimentation

REMARQUE : respectez la limite de puissance du bloc multiprises, voir chapitre 12.2 « Valeurs électriques », page 44.

Un bloc multiprises est intégré dans l'unité d'alimentation. Vous avez ainsi la possibilité d'alimenter en courant d'autres appareils électriques à l'aide d'un branchement au réseau.

Condition : le luminaire est raccordé au réseau électrique.

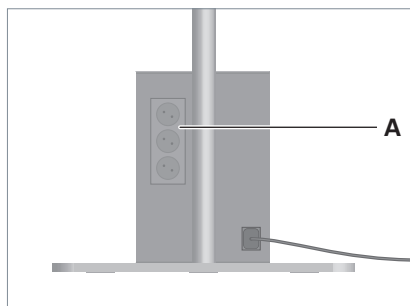


Fig. 11: Raccorder les appareils.

- Enfichez la fiche de secteur des appareils dans une prise de courant à la fois du bloc multiprises **A** de l'unité d'alimentation, voir Fig. 11.

5. Utilisation

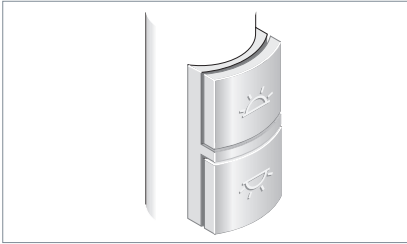


Fig. 12: Touches.

5.1 Allumer et éteindre le luminaire

Allumer et éteindre la lumière indirecte

- Appuyez sur la touche supérieure, voir Fig. 12.

Allumer et éteindre la lumière directe

- Appuyez sur la touche inférieure, voir Fig. 12.

5.2 Variation de l'intensité de la lumière

Cette fonction vous permet de modifier la luminosité du luminaire.

Varié l'intensité de la lumière indirecte

- Appuyez sur la touche supérieure et tenez-la appuyée, voir Fig. 12.

Le luminaire modifie sa luminosité env. 1 seconde plus tard.

- Pour changer la direction de la variation de lumière, appuyez de nouveau sur la touche et tenez-la appuyée.

La luminosité réglée est enregistrée. Lorsqu'on allume plus tard le luminaire, la luminosité enregistrée dernièrement est réglée automatiquement.

Varié l'intensité de la lumière directe

- Appuyez sur la touche inférieure et tenez-la appuyée, voir Fig. 12.

Le luminaire modifie sa luminosité env. 1 seconde plus tard.

- Pour changer la direction de la variation de lumière, appuyez de nouveau sur la touche et tenez-la appuyée.

La luminosité réglée est enregistrée. Lorsqu'on allume plus tard le luminaire, la luminosité enregistrée dernièrement est réglée automatiquement.

5.3 Aligner la tête du luminaire

La tête du luminaire peut être tournée de 180 °.

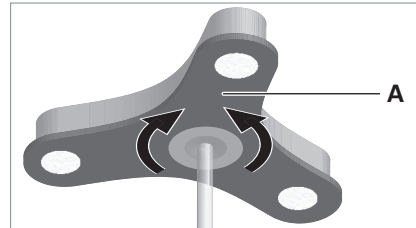


Fig. 13: Aligner la tête du luminaire.

- Tournez la tête du luminaire **A** autour de son axe, voir Fig. 13.

5.4 Aligner les optiques de la lumière directe

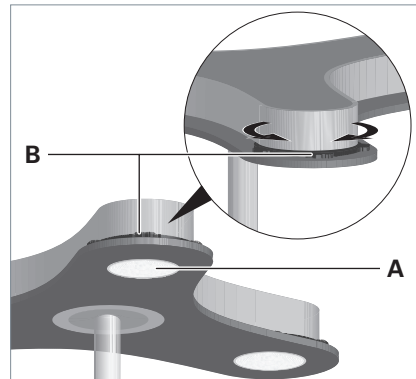


Fig. 14: Aligner les optiques de la lumière directe.

REMARQUE : une cannelure dans chaque roue **B** indique la direction dans laquelle la lumière directe est orientée.

- ▶ Tournez les roues **B**, voir Fig. 14.
- ▶ Les optiques **A** tournent et orientent la lumière directe.

5.5 Allumer et éteindre le luminaire en cas de mise sous tension externe

Cette fonction vous permet d'allumer et d'éteindre la lumière indirecte du luminaire en cas de mise sous tension externe, par exemple à l'aide d'une prise de courant commutée.

REMARQUE : La fonction est désactivée en série.

Activer la commutation externe

- ▶ Appuyez en même temps sur les deux touches et tenez-les appuyées pendant 10 secondes, voir Fig. 12.

La LED verte s'allume.

- ▶ Appuyez une fois sur la touche inférieure.

La LED verte claire clignote brièvement.

REMARQUE : Si la LED verte claire clignote en permanence, la fonction est déjà activée. Vous pouvez terminer le réglage en n'appuyant sur aucune touche pendant dix secondes.

- ▶ Appuyez une fois sur la touche supérieure.

La LED verte claire s'allume en permanence.

- ▶ Attendez dix secondes.

Le luminaire se règle sur la luminosité enregistrée dernièrement si la prise de courant est alimentée en courant.

Désactiver la commutation externe

- ▶ Appuyez en même temps sur les deux touches et tenez-les appuyées pendant 10 secondes, voir Fig. 12.

La LED verte s'allume.

- ▶ Appuyez une fois sur la touche inférieure.

La LED verte claire s'allume en permanence.

REMARQUE : Si la LED verte claire clignote, la fonction est déjà désactivée. Vous pouvez terminer le réglage en n'appuyant sur aucune touche pendant dix secondes.

- ▶ Appuyez une fois sur la touche supérieure.

La LED verte claire clignote brièvement.

- ▶ Attendez dix secondes.

Le luminaire reste éteint si la prise de courant est alimentée en courant.

6. Que faire si ??

Problème	Causes possibles	Élimination
Le luminaire ne s'allume pas.	La fiche de secteur n'est pas enfichée.	▶ Enfichez la fiche de secteur dans une prise de courant.
	Les fiches de la tête du luminaire ou de l'unité d'alimentation ne sont pas correctement enfichées.	▶ Vérifiez les fiches de la tête du luminaire ou de l'unité d'alimentation.
	Le module LED est défectueux.	▶ Contactez nos experts.
L'intensité lumineuse du luminaire se règle automatiquement sur le niveau inférieur.	La température de la tête du luminaire est trop élevée.	▶ Aucune mesure n'est nécessaire. Dès que la température de la tête du luminaire diminue, le luminaire se règle sur l'intensité lumineuse initiale.
Le luminaire ne réagit pas.	La fonction logicielle est perturbée.	▶ Débranchez la fiche de secteur pendant quelques secondes. ▶ Si le luminaire ne réagit pas, contactez nos experts.
La vitre n'est pas au même niveau que le cadre.	La vitre n'est pas à la position correcte.	▶ Tournez la vitre jusqu'à ce qu'elle soit bien positionnée.

Si vous voudriez profiter de notre service, vous pouvez contacter nos experts :

Service Hotline : +49 (0) 77 20 / 6 01 - 170

Service-E-Mail : service@waldmann.com

Tab. 11: Que faire si ??

7. Changement des tubes

REMARQUE : le luminaire ne nécessite pas d'entretien. Un changement des tubes n'est pas nécessaire. Toutefois, si un tube est défaillant, vous pouvez contacter nos experts :

Service Hotline : +49 (0) 77 20 / 6 01 - 170

Service-E-Mail : service@waldmann.com

8. Nettoyage



AVERTISSEMENT

Danger de mort par décharge électrique.

- ▶ Déconnecter le luminaire du secteur.
- ▶ **Ne pas** nettoyer avec un détergent liquide.

AVIS

Domages matériels en cas d'emploi de détergents non appropriés.

Endommagement du luminaire.

- ▶ Vérifier si les détergents sont compatibles avec la surface.
- ▶ Nettoyez le luminaire avec un tissu et un nettoyant doux.

9. Réparation

AVIS

Domages matériels en raison d'une réparation non conforme.

Détérioration ou destruction du luminaire.

- ▶ Les réparations ne doivent être effectuées que par le fabricant ou par un personnel qualifié formé par le fabricant.
- ▶ Seul l'emploi de pièces de rechange agréées par le fabricant est autorisé.

10. Démontage

⚠ AVERTISSEMENT

Danger de mort par décharge électrique.

- ▶ Déconnecter le luminaire du secteur.

⚠ ATTENTION

Danger de blessures en cas de chute de la tête du luminaire.

Domages physiques et matériels.

- ▶ Tenir la tête du luminaire.

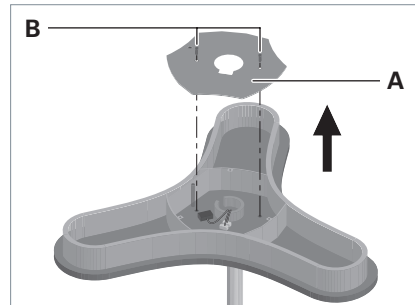


Fig. 15: Démontez le couvercle de la tête du luminaire.

- ▶ Dévissez les vis **B** du couvercle **A** et enlevez le couvercle, voir Fig. 15.

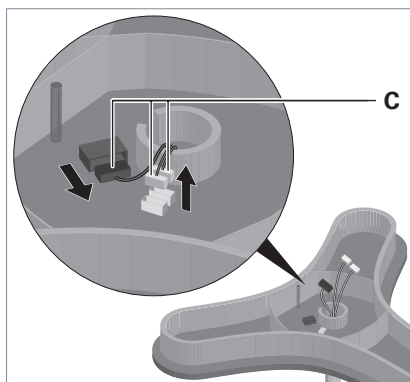


Fig. 16: Débrancher la fiche de la tête du luminaire.

- ▶ Enlever la fiche **C**, voir Fig. 16.

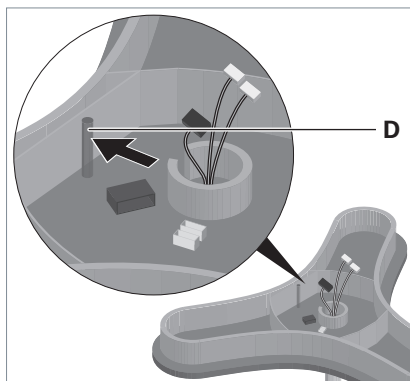


Fig. 17: Démonter la tête du luminaire.

- ▶ Poussez le levier **D** vers l'extérieur et soulevez avec précaution la tête du luminaire du bras vertical.
- ▶ Démontez les autres éléments du luminaire dans l'ordre inverse de montage, voir chapitre 2 « Montage », page 34.

11. Elimination



Le luminaire est soumis à la directive européenne 2002/96/CE.

- ▶ N'éliminez pas le luminaire avec les ordures ménagères, déposez-le auprès des postes de collecte compétents désignés par les autorités.

Une élimination correcte vous permet d'éviter les effets négatifs sur l'homme. et l'environnement

12. Données techniques

REMARQUE : les indications figurant sur la plaque signalétique du luminaire que vous trouverez à l'arrière de l'unité d'alimentation sont valables.

12.1 Dimensions

Désignation	Valeur
Tête du luminaire	452 x 502 x 58 mm
Pied du luminaire	420 x 420 x 10 mm
Unité d'alimentation	202 x 79 x 352 mm
Hauteur totale	1958 mm

Tab. 12: Dimensions SIRA DTS 12/D.

12.2 Valeurs électriques

Désignation	Valeur
Gamme de tension	220-240 V AC
Gamme de fréquence	50/60 Hz
Puissance absorbée	94 W
Facteur de puissance	0,98
Limite de puissance bloc multiprises	2000 W
Equipelement	12 LED
Appareillage	intégré dans l'unité d'alimentation

Tab. 13: Valeurs électriques SIRA DTS 12/D.

12.3 Classifications

Désignation	Valeur
Classe de protection	I
Type de protection	IP 20
Mode de fonctionnement	Fonctionnement continu
Contrôle technique de sécurité	EN 60598-1

Tab. 14: Classifications SIRA DTS 12/D.

12.4 Pictogrammes

Pictogramme	Désignation
	Classe de protection I Fonctionnement avec branchement du conducteur de protection
	Approprié pour le montage sur des surfaces normalement inflammables
	Sigle de conformité CE
	Elimination selon la directive européenne 2002/96/CE

Tab. 15: Pictogrammes.

Indice

1.	Per la Sua sicurezza	47
1.1	Uso conforme allo scopo d'impiego.....	47
1.2	Avvertenze per la sicurezza.....	47
1.3	Livelli di pericolo.....	48
2.	Montaggio	48
2.1	Montare il tubo verticale.....	48
2.2	Montare l'unità di alimentazione.....	48
2.3	Montare la testa dell'apparecchio di illuminazione.....	49
3.	Posizionamento	50
4.	Collegamento	51
4.1	Collegare l'apparecchio di illuminazione alla rete elettrica.....	51
4.2	Collegare i dispositivi all'unità di alimentazione.....	51
5.	Comando	52
5.1	Accensione e spegnimento.....	52
5.2	Dimmerazione.....	52
5.3	Orientare la testa dell'apparecchio.....	52
5.4	Orientare i sistemi ottici della luce diretta.....	52
5.5	Accensione e spegnimento dell'apparecchio d'illuminazione.....	53
6.	Cosa fare se	54
7.	Sostituire la lampada	55
8.	Pulizia	55
9.	Riparazione	56
10.	Smontaggio	56
11.	Smaltimento	57
12.	Dati tecnici	58
12.1	Dimensioni.....	58
12.2	Valori elettrici.....	58
12.3	Classificazioni.....	58
12.4	Simboli.....	58

1. Per la Sua sicurezza

L'apparecchio d'illuminazione è stato sviluppato secondo lo stato attuale della tecnica. È stato prodotto di materiali pregiati e controllato con la massima cura.

Ciò nonostante durante il suo utilizzo possono verificarsi danni materiali o lesioni personali.



- ▶ Leggere tutte le istruzioni e informazioni allegate.
- ▶ Osservare gli avvertimenti indicati nelle istruzioni e sull'apparecchio.
- ▶ Utilizzare l'apparecchio solo se in perfette condizioni tecniche e tenendo conto dei pericoli e delle avvertenze per la sicurezza.
- ▶ Conservare le presenti istruzioni vicino all'apparecchio.

1.1 Uso conforme allo scopo d'impiego

L'apparecchio d'illuminazione è destinato all'illuminazione di ambienti e posti di lavoro interni.

1.2 Avvertenze per la sicurezza

Protezione antideflagrante

Il funzionamento dell'apparecchio d'illuminazione in luoghi esposti al pericolo di esplosione può scatenare esplosioni o causare lesioni gravi.

- ▶ **Non** utilizzare in luoghi esposti al pericolo di esplosione.

Alta tensione, pericolo di morte!

Le correnti elettriche presenti nell'apparecchio di illuminazione possono provocare la morte o gravi lesioni.

- ▶ Assicurarsi che la tensione di rete corrisponda alla tensione nominale e la frequenza indicate sulla targhetta.
- ▶ Collegare l'apparecchio di illuminazione ad una rete di alimentazione dotata di connettore di terra.
- ▶ Scollegare linee di rete difettose immediatamente dalla rete e farle sostituire dal costruttore.
- ▶ I lavori di manutenzione e riparazione devono essere eseguiti solo da un elettricista specializzato.
- ▶ Prima di eseguire dei lavori staccare la spina dell'apparecchio d'illuminazione dalla rete!

Posizionamento stabile

Se l'apparecchio di illuminazione si ribalta, può causare dei danni materiali e lesioni personali.

- ▶ Posizionare l'apparecchio di illuminazione in modo stabile.

Pericolo causato da parti di ricambio inappropriati

Parti di ricambio inappropriati possono causare delle lesioni e danni materiali.

- ▶ Utilizzare esclusivamente i ricambi autorizzati dal costruttore!

Protezione contro la corrosione

L'utilizzo dell'apparecchio d'illuminazione in locali umidi può provocare danni materiali.

- ▶ Utilizzarlo solamente in locali asciutti.

1.3 Livelli di pericolo

PERICOLO

Pericoli che, in caso di mancata osservanza delle misure, causano **immediatamente gravi lesioni oppure anche la morte.**

AVVERTENZA

Pericoli che, in caso di mancata osservanza delle misure, possono causare **gravi lesioni oppure anche la morte.**

ATTENZIONE

Pericoli che, in caso di mancata osservanza delle misure, possono causare **lesioni.**

AVVISO

Pericoli che, in caso di mancata osservanza delle misure, possono causare **danni materiali.**

2. Montaggio

2.1 Montare il tubo verticale

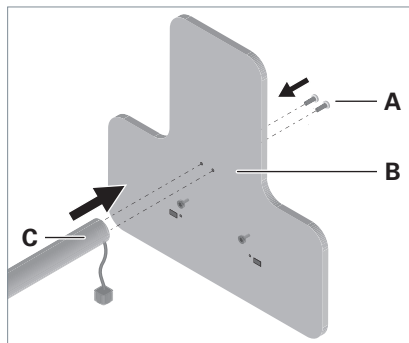


Fig. 1: Montare il tubo verticale.

- Fissare il tubo di sostegno **C** mediante le due viti **A** al piede dell'apparecchio **B**, vedi Fig. 1.

2.2 Montare l'unità di alimentazione

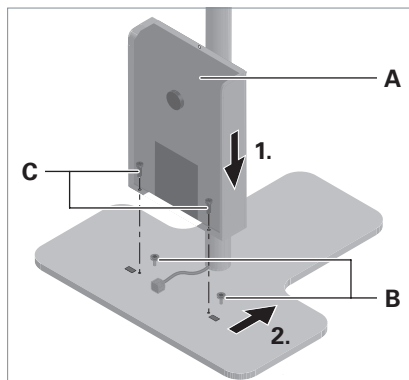


Fig. 2: Montare l'unità di alimentazione.

- Collocare l'unità di alimentazione **A** sulle viti **B** premontate sul piede dell'apparecchio, vedi Fig. 2.
- Spingere l'unità di alimentazione fino all'arresto in direzione del tubo di sostegno, vedi Fig. 2.

- Fissare l'unità di alimentazione al piede dell'apparecchio mediante le due viti **C** fornite in dotazione, vedi Fig. 2.

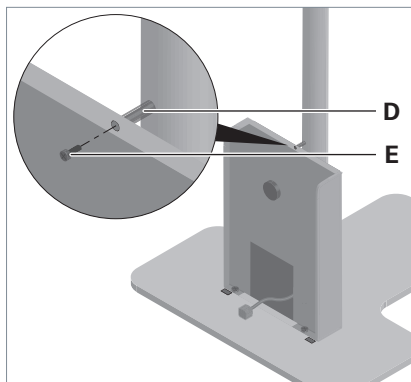


Fig. 3: Fissare la bussola.

- Collocare la bussola **D** tra l'unità di alimentazione e il tubo di sostegno e fissare l'unità di alimentazione mediante la vite **E** fornita in dotazione, vedi Fig. 3.

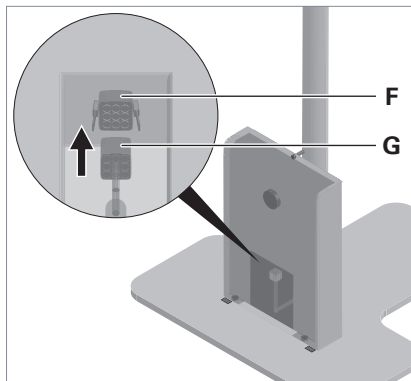


Fig. 4: Collegare l'unità di alimentazione.

- Inserire la spina **G** nella bussola **F**, vedi Fig. 4.

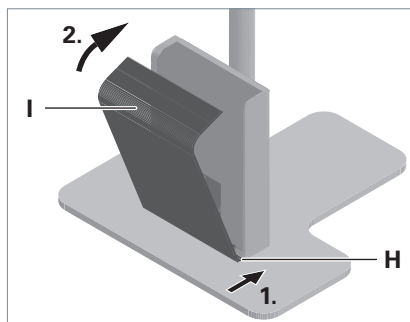


Fig. 5: Montare la copertura.

- Inserire la copertura **I** nelle aperture **H**, vedi Fig. 5.
- Ribaltare la copertura verso l'unità di alimentazione, vedi Fig. 5.

I magneti rendono fissa la copertura.

2.3 Montare la testa dell'apparecchio di illuminazione.

ACHTUNG

Danno materiale dovuto al danneggiamento dei cavi elettrici della testa dell'apparecchio.

Danno all'apparecchio d'illuminazione.

- **Non** incastrare i cavi.

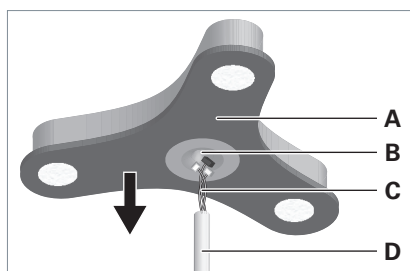


Fig. 6: Montare la testa dell'apparecchio d'illuminazione.

- Collocare la testa dell'apparecchio **A** sul tubo di sostegno **D** e far passare i cavi **C** attraverso l'apertura **B** della testa dell'apparecchio, vedi Fig. 6.

- ▶ Ruotare con cautela la testa dell'apparecchio finché scatti in arresto.

La testa dell'apparecchio di illuminazione può essere girata di 180°.

- ▶ Togliere la copertura **E** dalla testa dell'apparecchio, vedi Fig. 8.

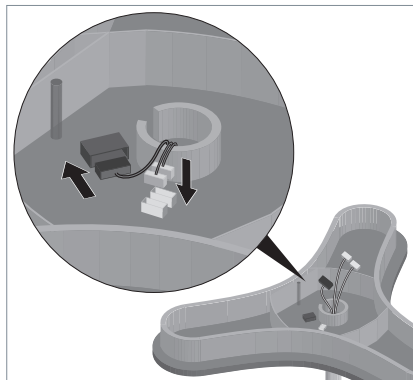


Fig. 7: Collegare la testa dell'apparecchio.

NOTA: Il corretto funzionamento dei due piccoli connettori all'interno della testa dell'apparecchio è comunque garantito, anche se essi vengono scambiati.

- ▶ Inserire il connettore grande ed i due connettori piccoli nelle prese idonee della testa dell'apparecchio, vedi Fig. 7.

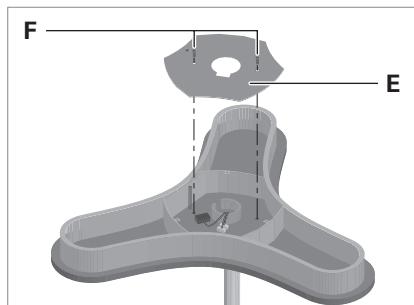


Fig. 8: Montaggio della copertura.

- ▶ Collocare la copertura **E** sulla testa dell'apparecchio, vedi Fig. 8.
- ▶ Fissare la copertura mediante le viti **F** fornite in dotazione.

3. Posizionamento

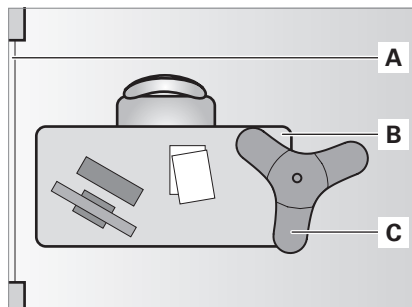


Fig. 9: Esempio di posizionamento (vista dall'alto).

N°	Denominazione
A	Finestra
B	Zona di lavoro
C	Apparecchio d'illuminazione

- ▶ Posizionare l'apparecchio di illuminazione in modo da illuminare un'area possibilmente grande della zona di lavoro.
- ▶ Al fine di orientare la testa dell'apparecchio, vedi capitolo 5.3 «Orientare la testa dell'apparecchio», pagina 52.
- ▶ Al fine di orientare il sistema ottico della luce diretta, vedi capitolo 5.4 «Orientare i sistemi ottici della luce diretta», pagina 52.

4. Collegamento

AVVISO

Danni materiali dovuti alla tensione di collegamento errata.

Danneggiamento o distruzione dell'apparecchio d'illuminazione.

- Assicurarsi che la tensione di rete corrisponda alla tensione nominale e alla frequenza indicate sulla targhetta.

4.1 Collegare l'apparecchio di illuminazione alla rete elettrica.

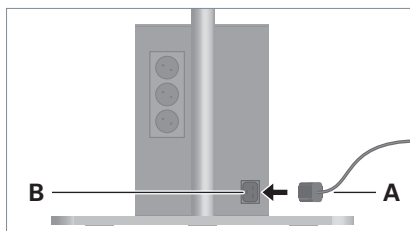


Fig. 10: Collegamento dell'apparecchio d'illuminazione.

- Inserire la presa **A** nella spina **B** dell'unità di alimentazione, vedi Fig. 10.
- Innestare la spina di rete in una presa.

4.2 Collegare i dispositivi all'unità di alimentazione

NOTA: Far attenzione al limite di potenza della presa multipla, vedi capitolo 12.2 «Valori elettrici», pagina 58.

Nell'unità di alimentazione è integrata una presa multipla che permette di collegare alla corrente ulteriori dispositivi elettrici.

Presupposto: l'apparecchio di illuminazione deve essere collegato alla rete elettrica.

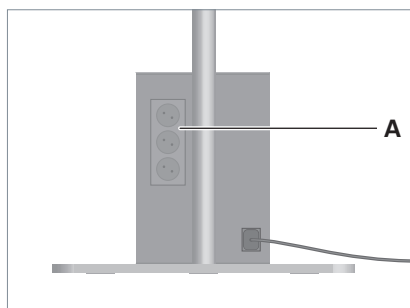


Fig. 11: Collegare i dispositivi.

- Innestare le spine dei dispositivi nella presa multipla **A** dell'unità di alimentazione, vedi Fig. 11.

5. Comando

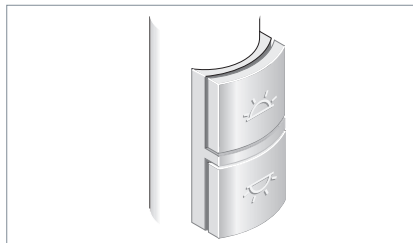


Fig. 12: Tasti.

5.1 Accensione e spegnimento

Accensione e spegnimento della luce indiretta

- Premere il tasto superiore, vedi Fig. 12.

Accensione e spegnimento della luce diretta

- Premere il tasto inferiore, vedi Fig. 12.

5.2 Dimmerazione

Questa funzione permette di regolare la luminosità dell'apparecchio di illuminazione.

Dimmerare la luce indiretta

- Premere il tasto superiore e tenerlo premuto, vedi Fig. 12.

Dopo circa un secondo cambia l'intensità luminosa dell'apparecchio.

- Per cambiare la direzione di dimmerazione, premere di nuovo il tasto e tenerlo premuto.

L'intensità luminosa viene salvata. Alla successiva accensione l'apparecchio viene regolato automaticamente sull'intensità luminosa dell'ultimo spegnimento.

Dimmerare la luce diretta

- Premere il tasto inferiore e tenerlo premuto, vedi Fig. 12.

Dopo circa un secondo cambia l'intensità luminosa dell'apparecchio.

- Per cambiare la direzione di dimmerazione, premere di nuovo il tasto e tenerlo premuto.

L'intensità luminosa viene salvata. Alla successiva accensione l'apparecchio viene regolato automaticamente sull'intensità luminosa dell'ultimo spegnimento.

5.3 Orientare la testa dell'apparecchio

La testa dell'apparecchio di illuminazione può essere girata di 180°.

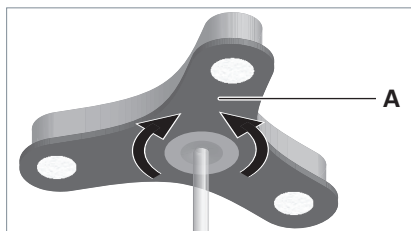


Fig. 13: Orientare la testa dell'apparecchio.

- Ruotare la testa dell'apparecchio **A** attorno al proprio asse, vedi Fig. 13.

5.4 Orientare i sistemi ottici della luce diretta

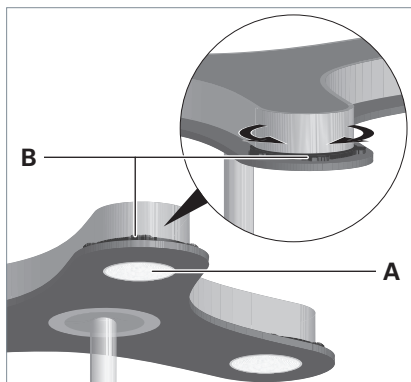


Fig. 14: Orientare i sistemi ottici della luce diretta.

NOTA: Un intaglio in ogni ruota **B** indica la direzione in cui viene orientata la luce.

- ▶ Girare le ruote **B**, vedi Fig. 14.
I sistemi ottici **A** girano e guidano la luce diretta.

5.5 Accensione e spegnimento dell'apparecchio d'illuminazione

Questa funzione permette di accendere e spegnere la luce indiretta dell'apparecchio dall'esterno, p. e. con una presa collegata.

NOTA: Di serie la funzione è disattivata.

Attivare la commutazione esterna

- ▶ Tenere premuti contemporaneamente entrambi i tasti per 10 secondi, vedi Fig. 12.
Il LED verde è acceso.

- ▶ Premere una volta il tasto inferiore.
Il LED verde chiaro lampeggia.

NOTA: Se il LED verde chiaro emette luce fissa, la funzione è già attiva. La regolazione può essere annullata premendo nessun tasto per 10 secondi.

- ▶ Premere una volta il tasto superiore.
Il LED verde chiaro emette luce fissa.
- ▶ Attendere 10 secondi.
L'apparecchio di illuminazione si regola sull'ultima intensità luminosa salvata, se la presa viene alimentata con la corrente.

Disattivazione della commutazione esterna

- ▶ Tenere premuti contemporaneamente entrambi i tasti per 10 secondi, vedi Fig. 12.
Il LED verde è acceso.
- ▶ Premere una volta il tasto inferiore.
Il LED verde chiaro emette luce fissa.

NOTA: Se il LED verde chiaro lampeggia, la funzione è già disattivata. La regolazione può essere annullata premendo nessun tasto per 10 secondi.

- ▶ Premere una volta il tasto superiore.
Il LED verde chiaro lampeggia.
- ▶ Attendere 10 secondi.

L'apparecchio di illuminazione rimane spento, sebbene la presa venga alimentata con la corrente.

6. Cosa fare se ...

Problema	Possibili cause	Eliminazione
L'apparecchio di illuminazione non emette luce.	La spina di rete non è innestata.	▶ Innestare la spina di rete in una presa.
	Le spine nella testa dell'apparecchio o nell'unità di alimentazione non sono innestate correttamente.	▶ Controllare le spine nella testa dell'apparecchio e nell'unità di alimentazione.
	Il modulo LED è guasto.	▶ Prendere contatti con i nostri esperti.
L'intensità luminosa dell'apparecchio di illuminazione si regola autonomamente su un livello inferiore.	La temperatura della testa dell'apparecchio è eccessiva.	▶ Non è necessario prendere altre misure. Non appena la temperatura nella testa dell'apparecchio scende, l'apparecchio si regola sull'intensità luminosa originale.
L'apparecchio non reagisce alle immisioni.	Il software non funziona correttamente.	▶ Scollegare la spina dalla rete per qualche secondo. ▶ Se l'apparecchio non reagisce dopo essere ricollegato alla rete, prendere contatti con i nostri esperti.
La lastra di vetro non è allineata rispetto al telaio.	La lastra di vetro non è posizionata correttamente.	▶ Girare la lastra di vetro finché essa sia posizionata correttamente.

In caso di necessità può prendere contatti con i nostri esperti:

Servizio hotline: +49 (0) 77 20 / 6 01 - 170

Servizio Email: service@waldmann.com

Tab. 16: Cosa fare se ...

7. Sostituire la lampada

NOTA: L'apparecchio di illuminazione non richiede manutenzione. Il cambio di lampadine non è necessario. Se ciò nonostante una lampadina dovesse essere guasta, prendere contatti con i nostri esperti:

Servizio hotline: +49 (0) 77 20 / 6 01 - 170

Servizio Email: service@waldmann.com

8. Pulizia



AVVERTENZA

Alta tensione, pericolo di morte!

- ▶ Scollegare l'apparecchio d'illuminazione dalla rete.
- ▶ Pulire con un panno **non** troppo umido.

AVVISO

Danni materiali dovuti a detersivi errati.

Danno all'apparecchio d'illuminazione.

- ▶ Rispettare la compatibilità dei detersivi con la superficie.
- ▶ Pulire l'apparecchio di illuminazione con un panno e un detersivo non aggressivo.

9. Riparazione

AVVISO

Danni materiali dovuto a lavori di riparazione eseguiti scorrettamente.

Danneggiamento o distruzione dell'apparecchio d'illuminazione.

- ▶ Far eseguire le riparazioni solo dal costruttore o da personale tecnico specializzato addestrato dal costruttore!
- ▶ Utilizzare esclusivamente i ricambi autorizzati dal costruttore!

10. Smontaggio

AVVERTENZA

Alta tensione, pericolo di morte!

- ▶ Scollegare l'apparecchio d'illuminazione dalla rete.

ATTENZIONE

Pericolo di lesioni, la testa dell'apparecchio può cadere.

Danni personali e materiali.

- ▶ Tenere ferma la testa dell'apparecchio.

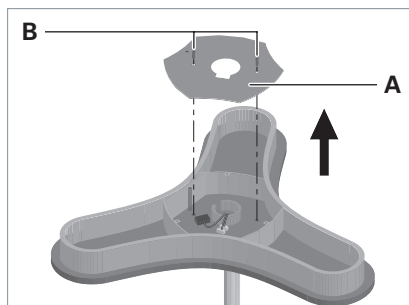


Fig. 15: Smontare la copertura della testa dell'apparecchio d'illuminazione.

- ▶ Svitare le viti **B** della copertura **A** e rimuovere la copertura, vedi Fig. 15.

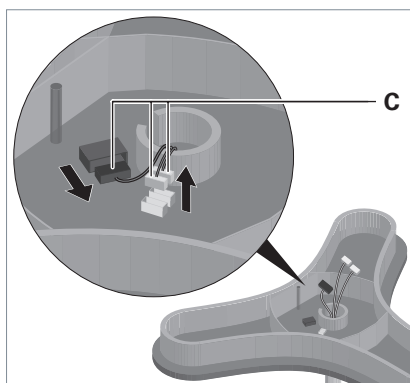


Fig. 16: Togliere la spina della testa dell'apparecchio.

- ▶ Staccare le spine **C**, vedi Fig. 16.

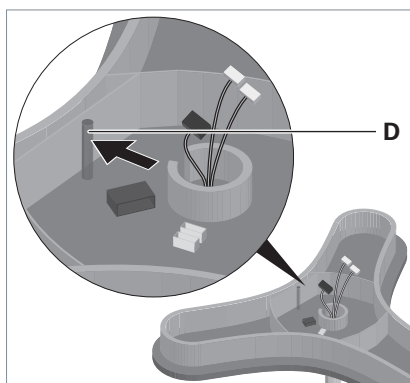


Fig. 17: Smontare la testa dell'apparecchio.

- ▶ Spingere la leva **D** verso l'esterno e togliere la testa dell'apparecchio con cautela dal tubo di sostegno.
- ▶ Smontare gli altri elementi dell'apparecchio di illuminazione nell'ordine inverso rispetto al montaggio, vedi capitolo 2 «Montaggio», pagina 48.

11. Smaltimento



L'apparecchio di illuminazione è soggetto alla direttiva europea 2002/96/EC.

- ▶ Non smaltire l'apparecchio di illuminazione insieme ai rifiuti domestici, ma consegnarlo ai punti di smaltimento autorizzati.

Lo smaltimento regolare serve per evitare pericoli per l'uomo e l'ambiente.

12. Dati tecnici

NOTA: Valgono le informazioni riportate sulla targhetta dell'apparecchio di illuminazione che si trova sul lato posteriore dell'unità di alimentazione.

12.1 Dimensioni

Denominazione	Valore
Testa dell'apparecchio d'illuminazione	452 x 502 x 58 mm
Piede dell'apparecchio d'illuminazione	420 x 420 x 10 mm
Unità di alimentazione	202 x 79 x 352 mm
Altezza totale	1958 mm

Tab. 17: Dimensioni SIRA DTS 12/D.

12.2 Valori elettrici

Denominazione	Valore
Gamma di tensione	220-240 V AC
Gamma di frequenza	50/60 Hz
Potenza assorbita	94 W
Fattore di potenza	0,98
Limite di potenza presa multipla	2000 W
Dotazione	12 LED
Apparecchio di comando	Integrato nell'unità di alimentazione

Tab. 18: Valori elettrici SIRA DTS 12/D.

12.3 Classificazioni

Denominazione	Valore
Classe di isolamento	I
Tipo di protezione	IP 20
Modo di funzionamento	Funzionamento continuo
Controllo tecnico della sicurezza	EN 60598-1

Tab. 19: Classificazioni SIRA DTS 12/D.

12.4 Simboli

Simbolo	Denominazione
	Classe di isolamento I Funzionamento con conduttore di terra collegato
	Adatto al montaggio su superfici normalmente infiammabili
	Marcatura di conformità CE
	Smaltimento secondo la direttiva europea 2002/96/EC

Tab. 20: Simboli.

Herbert Waldmann GmbH & Co. KG
Peter-Henlein-Straße 5
D-78056 Villingen-Schwenningen
Telefon +49 (0) 77 22 / 601 - 0
Telefax +49 (0) 77 22 / 601 - 290
www.waldmann.com
info@waldmann.com