

# Montage- und Betriebsanleitung

## Fasspumpe

### DULCO®Trans 25/700 PVDF

DE



A2266

Betriebsanleitung bitte zuerst vollständig durchlesen. · Nicht wegwerfen.  
Bei Schäden durch Installations- oder Bedienfehler haftet der Betreiber.  
Die neueste Version einer Betriebsanleitung ist auf unserer Homepage verfügbar.

### Allgemeine Gleichbehandlung

Dieses Dokument verwendet die nach der Grammatik männliche Form in einem neutralen Sinn, um den Text leichter lesbar zu halten. Es spricht immer Frauen und Männer in gleicher Weise an. Die Leserinnen bitten wir um Verständnis für diese Vereinfachung im Text.

### Ergänzende Anweisungen

➔ Lesen Sie bitte die ergänzenden Anweisungen durch.

#### Infos



*Eine Info gibt wichtige Hinweise für das richtige Funktionieren des Geräts oder soll Ihre Arbeit erleichtern.*

#### Warnhinweise

Warnhinweise sind mit ausführlichen Beschreibungen der Gefährdungssituation versehen, siehe ↪ *Kapitel 2.1 „Kennzeichnung der Warnhinweise“ auf Seite 6.*

Zur Hervorhebung von Handlungsanweisungen, Verweisen, Auflistungen, Ergebnissen und anderen Elementen können in diesem Dokument folgende Kennzeichnungen verwendet werden:

### Weitere Kennzeichnung

| Kennzeichen    | Beschreibung  |
|----------------|---|
| 1. ➔           | Handlung Schritt-für-Schritt.   |
| ⇒              | Ergebnis einer Handlung.  |
| ↪              | Links auf Elemente bzw. Abschnitte dieser Anleitung oder mitgeltende Dokumente.     |
| ■              | Auflistung ohne festgelegte Reihenfolge.  |
| [Taster]       | Anzeigeelemente (z. B. Signalleuchten).<br>Bedienelemente (z. B. Taster, Schalter). |
| „Anzeige /GUI“ | Bildschirmelemente (z. B. Schaltflächen, Belegung von Funktionstasten).             |
| CODE           | Darstellung von Softwareelementen bzw. Texten.                                      |

---

# Inhaltsverzeichnis

|           |  |           |
|-----------|--|-----------|
| <b>1</b>  | <b>Funktion, Beständigkeit und Lieferumfang</b> .....    | <b>4</b>  |
| <b>2</b>  | <b>Sicherheitskapitel</b> .....                          | <b>6</b>  |
| 2.1       | Kennzeichnung der Warnhinweise.....                      | 6         |
| 2.2       | Benutzer-Qualifikation.....                              | 8         |
| 2.3       | Bestimmungsgemäßes Verwenden.....                        | 9         |
| 2.4       | Vorhersehbarer Missbrauch.....                           | 9         |
| 2.5       | Sicherheit.....  | 9         |
| 2.5.1     | Sicherheitshinweise für Pumpe und Motor.....             | 10        |
| 2.5.2     | Sicherheitshinweise für die Zapfpistole.....             | 11        |
| 2.6       | Schalldruckpegel.....                                    | 12        |
| <b>3</b>  | <b>Lagern und Transport</b> .....                        | <b>13</b> |
| 3.1       | Transport.....   | 13        |
| 3.2       | Entsorgen der Verpackung.....                            | 13        |
| <b>4</b>  | <b>Montage und Inbetriebnahme</b> .....                  | <b>14</b> |
| 4.1       | Montage der Pumpe.....                                   | 14        |
| 4.2       | Motorbeschreibung und Überstromauslösung.....            | 14        |
| <b>5</b>  | <b>Bedienen</b> .....                                    | <b>15</b> |
| <b>6</b>  | <b>Reinigen nach jedem Benutzen</b> .....                | <b>17</b> |
| <b>7</b>  | <b>Reparatur, Störungen und Ersatzteile</b> .....        | <b>18</b> |
| 7.1       | Überprüfen/Reparatur.....                                | 18        |
| 7.2       | Störungen beheben.....                                   | 19        |
| 7.3       | Ersatzteile für die DULCO®Trans.....                     | 19        |
| <b>8</b>  | <b>Alteileentsorgung/Dekontaminationserklärung</b> ..... | <b>25</b> |
| <b>9</b>  | <b>Technische Daten im Überblick</b> .....               | <b>26</b> |
| 9.1       | Leistungsdiagramm.....                                   | 27        |
| 9.2       | Maßzeichnung mit Hauptabmessungen.....                   | 27        |
| <b>10</b> | <b>EG-Konformitätserklärung für Maschinen</b> .....      | <b>28</b> |
| <b>11</b> | <b>Index</b> .....                                       | <b>29</b> |

# 1 Funktion, Beständigkeit und Lieferumfang

## Funktion

Falls Flüssigkeiten umgelagert werden, ist diese Fassungspumpe die ideale Lösung. Das Gerät wird zum Abfüllen, Entleeren und Umfüllen von nicht brennbaren und nicht explosionsfähigen Flüssigkeiten aus Kanistern, Hobbocks, Fässern, Behältern und Containern eingesetzt.

| Gerät                   | Max. Förderleistung | Max. Förderhöhe | Bestellnummer |
|-------------------------|---------------------|-----------------|---------------|
| DULCO®Trans 25/700 PVDF | 1260 l/h*           | 5,4 m           | 1036145       |

\* Die Förderleistung wird mit Schlauch und Zapfpistole gemessen, mit Wasser bei 20 °C.

## Chemische Beständigkeit



*Der Anwendungsbereich des Gerätes richtet sich nach der chemischen Beständigkeit der verwendeten Werkstoffe.*

## Mediumberührte Werkstoffe des Gerätes:

| Bauteil                           | Werkstoff              |
|-----------------------------------|------------------------|
| Außen- und Innenrohr, Zapfpistole | PVDF                   |
| Antriebswelle                     | Hastelloy® C           |
| Rotor                             | ETFE                   |
| Gleitringdichtung                 | Oxidkeramik/PTFE/Kohle |
| O-Ringe                           | FKM                    |
| Förderschlauch                    | PVC                    |

Die ständig aktualisierte Beständigkeitsliste finden Sie auf der Homepage des Geräteherstellers [www.prominent.com](http://www.prominent.com)

## Typenschild

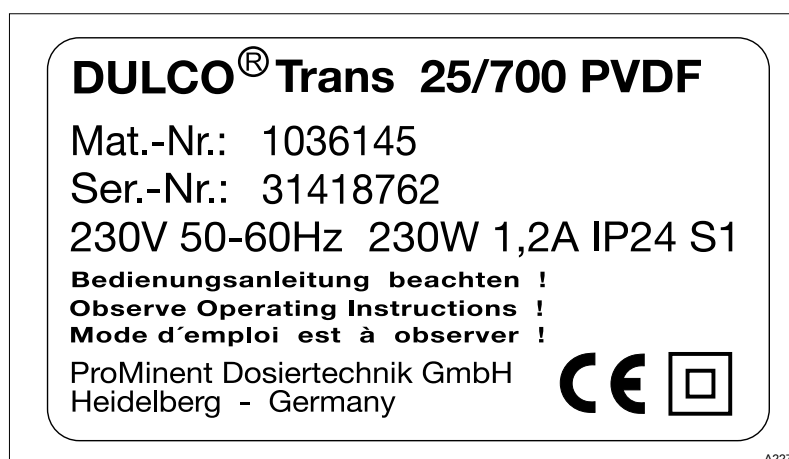


Abb. 1: Typenschild am Pumpengehäuse.

Lieferumfang

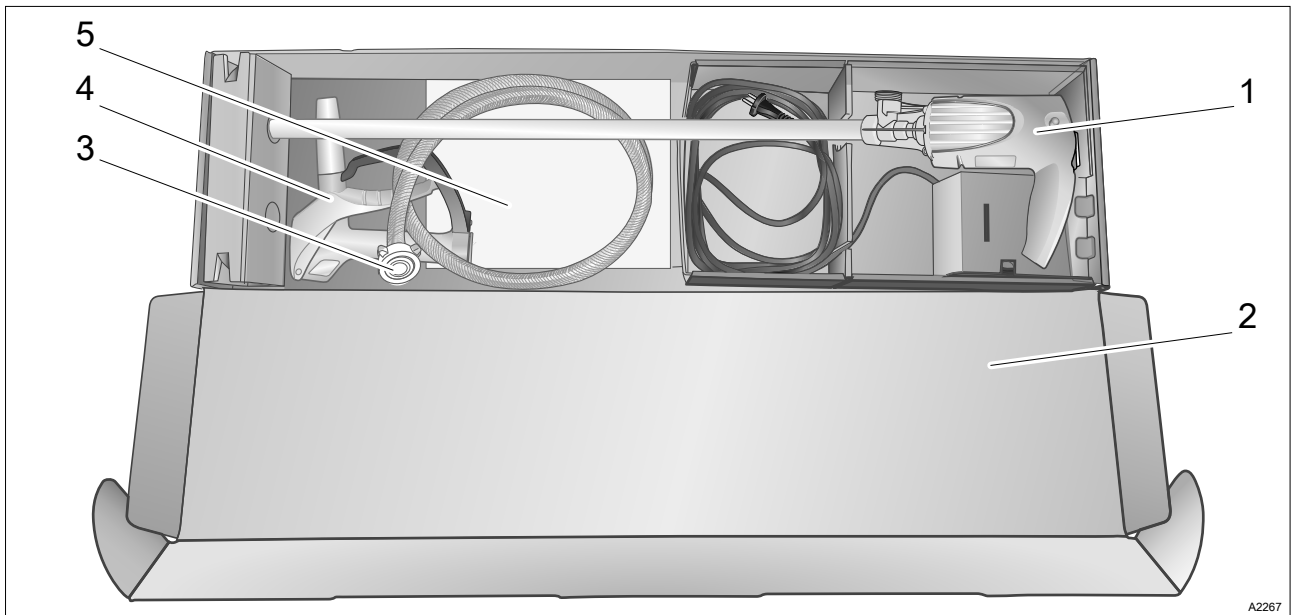


Abb. 2: Lieferumfang.

- |   |  |
|---|--|
| 1 Fassungpumpe DULCO®Trans 25/700 PVDF.     | 4 Zapfpistole aus PVDF am PVC-Förderschlauch montiert. |
| 2 Verpackung.                               | 5 Montage- und Betriebsanleitung.                      |
| 3 PVC-Förderschlauch mit Schlauchanschluss. |  |

Übersicht der wesentlichen Bauteile

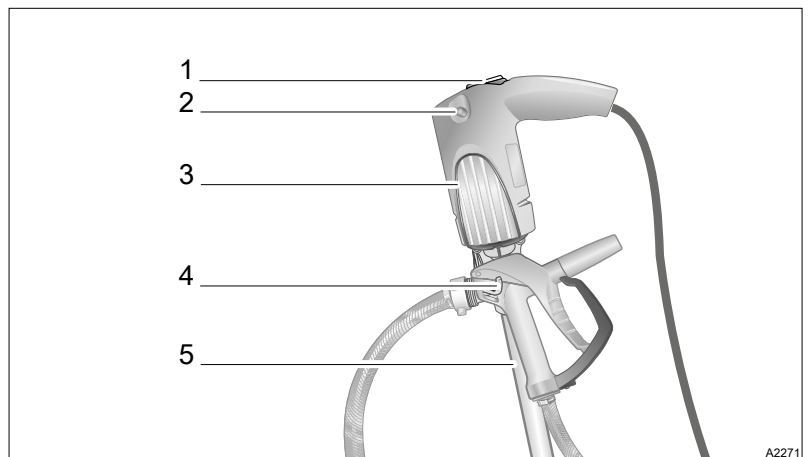


Abb. 3: Übersicht der wesentlichen Bauteile.

- 1 2-Stufen-Schalter.
- 2 Überstromschutzschalter.
- 3 Integrierte Halterung zum Aufhängen der Pumpe.
- 4 Befestigungshaken für die Zapfpistole.
- 5 Saugrohr.

## 2 Sicherheitskapitel

### 2.1 Kennzeichnung der Warnhinweise

#### Einleitung

Diese Betriebsanleitung beschreibt die technischen Daten und Funktionen des Produktes. Die Betriebsanleitung gibt ausführliche Warnhinweise und ist in klare Handlungsschritte aufgliedert.

Warnhinweise und Hinweise gliedern sich nach dem folgenden Schema. Hierbei kommen verschiedene, der Situation angepasste, Piktogramme zum Einsatz. Die hier aufgeführten Piktogramme dienen nur als Beispiel.



#### **GEFAHR!**

##### **Art und Quelle der Gefahr**

Folge: Tod oder schwerste Verletzungen.

Maßnahme, die ergriffen werden muss, um diese Gefahr zu vermeiden.

Beschriebene Gefahr

- Bezeichnet eine unmittelbar drohende Gefahr. Wenn die Situation nicht gemieden wird, sind Tod oder schwerste Verletzungen die Folge.



#### **WARNUNG!**

##### **Art und Quelle der Gefahr**

Mögliche Folge: Tod oder schwerste Verletzungen.

Maßnahme, die ergriffen werden muss, um diese Gefahr zu vermeiden.

- Bezeichnet eine möglicherweise gefährliche Situation. Wenn die Situation nicht gemieden wird, können Tod oder schwerste Verletzungen die Folge sein.



#### **VORSICHT!**

##### **Art und Quelle der Gefahr**

Mögliche Folge: Leichte oder geringfügige Verletzungen. Sachbeschädigung.

Maßnahme, die ergriffen werden muss, um diese Gefahr zu vermeiden.

- Bezeichnet eine möglicherweise gefährliche Situation. Wenn die Situation nicht gemieden wird, können leichte oder geringfügige Verletzungen die Folge sein. Darf auch für Warnung vor Sachschäden verwendet werden.



**HINWEIS!**

**Art und Quelle der Gefahr**

Schädigung des Produkts oder seiner Umgebung.

Maßnahme, die ergriffen werden muss, um diese Gefahr zu vermeiden.

- Bezeichnet eine möglicherweise schädliche Situation. Wenn die Situation nicht gemieden wird, kann das Produkt oder etwas in seiner Umgebung beschädigt werden.



**Art der Information**

*Anwendungstipps und Zusatzinformation.*

*Quelle der Information. Zusätzliche Maßnahmen.*

- *Bezeichnen Anwendungstipps und andere besonders nützliche Informationen. Es ist kein Signalwort für eine gefährliche oder schädliche Situation.*

## 2.2 Benutzer-Qualifikation



**WARNUNG!**

**Verletzungsgefahr bei unzureichender Qualifikation des Personals!**

**Der Betreiber der Anlage/des Gerätes ist für die Einhaltung der Qualifikationen verantwortlich.**

Wenn unqualifiziertes Personal Arbeiten an dem Gerät vornimmt oder sich im Gefahrenbereich des Gerätes aufhält, entstehen Gefahren, die schwere Verletzungen und Sachschäden verursachen können.

- Alle Tätigkeiten nur durch dafür qualifiziertes Personal durchführen lassen.
- Unqualifiziertes Personal von den Gefahrenbereichen fernhalten.

| Ausbildung             | Definition   |
|------------------------|--|
| unterwiesene Person    | Als unterwiesene Person gilt, wer über die übertragenen Aufgaben und möglichen Gefahren bei unsachgemäßem Verhalten unterrichtet und erforderlichenfalls angelernt, sowie über die notwendigen Schutzeinrichtungen und Schutzmaßnahmen belehrt wurde.  |
| geschulter Anwender    | Als geschulter Anwender gilt, wer die Anforderungen an eine unterwiesene Person erfüllt und zusätzlich eine anlagenspezifische Schulung bei ProMinent oder einem autorisierten Vertriebspartner erhalten hat.  |
| ausgebildete Fachkraft | Als Fachkraft gilt, wer aufgrund seiner Ausbildung, Kenntnisse und Erfahrungen sowie Kenntnis der einschlägigen Bestimmungen die ihm übertragenen Arbeiten beurteilen und mögliche Gefahren erkennen kann. Zur Beurteilung der fachlichen Ausbildung kann auch eine mehrjährige Tätigkeit auf dem betreffenden Arbeitsgebiet herangezogen werden.  |
| Elektrofachkraft       | Die Elektrofachkraft ist aufgrund ihrer fachlichen Ausbildung, Kenntnisse und Erfahrungen sowie Kenntnis der einschlägigen Normen und Bestimmungen in der Lage, Arbeiten an elektrischen Anlagen auszuführen und mögliche Gefahren selbstständig zu erkennen und zu vermeiden.<br><br>Die Elektrofachkraft ist speziell für das Arbeitsumfeld, in dem sie tätig ist, ausgebildet und kennt die relevanten Normen und Bestimmungen.<br><br>Die Elektrofachkraft muss die Bestimmungen der geltenden gesetzlichen Vorschriften zur Unfallverhütung erfüllen. |
| Kundendienst           | Als Kundendienst gelten Servicetechniker, die von ProMinent für die Arbeiten an der Anlage nachweislich geschult und autorisiert wurden.   |



**Anmerkung für den Betreiber**

*Die einschlägigen Unfallverhütungsvorschriften sowie die sonstigen allgemein anerkannten sicherheitstechnischen Regeln einhalten!*



## 2.3 Bestimmungsgemäßes Verwenden

- Die Fasspumpe dient dem schnellen und sicheren Entleeren oder Umfüllen von Behältern, Fässern und Containern.
- Die Fasspumpe kann je nach Ausführung nicht brennbare Flüssigkeiten aller Art fördern.
- Der Kollektormotor dient dem Antrieb der Fasspumpe in nicht explosionsgefährdeten Bereichen und für nicht brennbare Flüssigkeiten.
- Die Zapfpistole dient dem Abfüllen von Flüssigkeiten.
- Fasspumpe, Motor und Zapfpistole sind für die geschützte Innenanwendung geeignet und dürfen nicht der Witterung ausgesetzt werden.
- Fasspumpe, Motor und Zapfpistole sind für die gewerbliche Nutzung vorgesehen.

## 2.4 Vorhersehbarer Missbrauch

- Die Fasspumpe und das Zubehör sind nicht dafür bestimmt, durch nicht eingewiesene Personen bzw. durch Personen mit eingeschränkten physischen, sensorischen oder geistigen Fähigkeiten benutzt zu werden.
- Kinder müssen beaufsichtigt werden, um sicherzustellen, dass die Kinder nicht mit dem Gerät spielen.
- Die Verwendung der Zapfpistole im Tankstellenbetrieb ist nicht zulässig (TRBF40).
- Das Fördern von brennbaren Flüssigkeiten ist nicht zulässig.
- Der Betrieb in explosionsgefährdeten Bereichen ist nicht zulässig.

## 2.5 Sicherheit

Diese Kapitel geben Ihnen einen Überblick über alle wichtigen Sicherheitsaspekte für den Schutz von Personen, sowie für den sicheren und störungsfreien Betrieb des Produktes. Weitere aufgabenbezogene Warnhinweise finden Sie in den einzelnen Handlungssequenzen.

In den folgenden Kapiteln benennen wir Ihnen die Restrisiken, die von diesem Gerät auch beim bestimmungsgemäßen Verwenden ausgehen. Um die Risiken von Personen- und Sachschäden zu reduzieren und gefährliche Situationen zu vermeiden, müssen Sie die hier aufgeführten Sicherheitshinweise beachten und die Warnhinweise in den weiteren Kapiteln dieser Anleitung einhalten.

### 2.5.1 Sicherheitshinweise für Pumpe und Motor



#### **WARNUNG!**

##### **Gefährdung durch einen Gefahrstoff!**

Mögliche Folge: Tod oder schwerste Verletzungen.

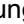
Beachten Sie beim Umgang mit Gefahrstoffen, dass die aktuellen Sicherheitsdatenblätter der Gefahrstoff-Hersteller vorliegen. Die notwendigen Maßnahmen ergeben sich aus dem Inhalt des Sicherheitsdatenblatts. Da aufgrund neuer Erkenntnisse, das Gefährdungspotenzial eines Stoffes jederzeit neu bewertet werden kann, ist das Sicherheitsdatenblatt regelmäßig zu überprüfen und bei Bedarf zu ersetzen.

Für das Vorhandensein und den aktuellen Stand des Sicherheitsdatenblatts und die damit verbundene Erstellung der Gefährdungsbeurteilung der betroffenen Arbeitsplätze ist der Anlagenbetreiber verantwortlich.



#### ***Das Nichtbeachten der Sicherheitshinweise***

*Wenn Sie die Sicherheitshinweise nicht beachten, kann dies zu Schäden an Mensch und Umwelt, sowie zur Beschädigung des Motors und der Pumpe führen.*

- Ziehen Sie im Notfall den Netzstecker aus der Steckdose.
- Der Motor ist nicht explosionsgeschützt.
- Lassen Sie die Pumpe im Betrieb nicht unbeaufsichtigt.
- Setzen Sie die Pumpe nicht im explosionsgefährdeten Bereich ein.
- Fördern Sie keine brennbaren Flüssigkeiten.
- Setzen Sie die Pumpe nur für die bestimmungsgemäße Verwendung ein, siehe  Kapitel 2.3 „Bestimmungsgemäßes Verwenden“ auf Seite 9
- Die Gebrauchslage der Pumpe ist senkrecht.
- Stellen Sie die Pumpe so auf, dass die Pumpe nicht in den Behälter fallen kann.
- Prüfen Sie Pumpe und Schlauch regelmäßig auf Betriebssicherheit.
- Prüfen Sie den Motor gemäß den gesetzlichen/länderspezifischen Bestimmungen und Unfallverhütungsvorschriften regelmäßig, in Deutschland z. B. gemäß BGV A3.
- Sichern Sie den Motor gegen unbeabsichtigtes Anlaufen. Die Pumpe kann unmittelbar nach Einstecken des Netzsteckers anlaufen.
- Stellen Sie vor dem Einstecken des Netzsteckers den 2-Stufen-Schalter auf "0" (Mitte) .
- Der Motor läuft nach einem Netzausfall automatisch wieder an.
- Tauchen Sie die Pumpe nur bis zum Druckstutzen in die Flüssigkeit ein.
- Lassen Sie die Pumpe nur während des Pumpvorganges in der Flüssigkeit stehen.
- Verwenden Sie die Pumpe bis maximal 60 °C Flüssigkeitstemperatur.
- Umgebungstemperatur: + 1 °C ... + 40 °C.
- Beachten Sie die entweichende Luft und die Verdrängung von Volumen bei dem Eintauchen der Pumpe in die Flüssigkeit. Tauchen Sie die Pumpe vorsichtig und langsam ein.

- Bringen Sie bei offenen Fässern oder Behältern entsprechende Spritzschutzvorrichtungen an.
- Entfernen Sie verschüttete Flüssigkeit und entsorgen Sie diese Flüssigkeit umweltgerecht, siehe Sicherheitsdatenblätter des Gefahrstoff-Herstellers.
- Betriebsinterne Anweisung beachten.
- Tragen Sie Schutzkleidung, siehe Sicherheitsdatenblätter des Gefahrstoff-Herstellers.
- Setzen Sie die Pumpe nicht der Witterung aus.
- Reinigen Sie die Pumpe nach jeder Benutzung, siehe Sicherheitsdatenblätter des Gefahrstoff-Herstellers.
- Bewahren Sie die Pumpe nicht in aggressiven Dämpfen auf.

## 2.5.2 Sicherheitshinweise für die Zapfpistole



### WARNUNG!

#### Gefährdung durch einen Gefahrstoff!

Mögliche Folge: Tod oder schwerste Verletzungen.

Beachten Sie beim Umgang mit Gefahrstoffen, dass die aktuellen Sicherheitsdatenblätter der Gefahrstoff-Hersteller vorliegen. Die notwendigen Maßnahmen ergeben sich aus dem Inhalt des Sicherheitsdatenblatts. Da aufgrund neuer Erkenntnisse, das Gefährdungspotenzial eines Stoffes jederzeit neu bewertet werden kann, ist das Sicherheitsdatenblatt regelmäßig zu überprüfen und bei Bedarf zu ersetzen.

Für das Vorhandensein und den aktuellen Stand des Sicherheitsdatenblatts und die damit verbundene Erstellung der Gefährdungsbeurteilung der betroffenen Arbeitsplätze ist der Anlagenbetreiber verantwortlich.



#### *Das Nichtbeachten der Sicherheitshinweise*

*Wenn Sie die Sicherheitshinweise nicht beachten, kann dies zu Schäden an Mensch und Umwelt, sowie zur Beschädigung der Zapfpistole führen.*

- Fördern Sie nur saubere Flüssigkeiten.
- Beachten Sie bei der Benutzung den maximalen Betriebsdruck von 2 bar bei 60°C. Die Zapfpistole kann zurückschlagen.
- Achten Sie beim Einfüllen in einen Behälter darauf, dass sich in diesem Behälter kein Überdruck aufbauen kann. Gefahr durch Verspritzen der Flüssigkeit.
- Füllen Sie nicht zu schnell ab, um ein Herausspritzen der Flüssigkeiten aus dem Behälter zu verhindern.
- Um zu starke mechanische Belastung an der Zapfpistole zu vermeiden, dürfen Sie den Schlauch nur leicht biegen
- Mit der Zapfpistole darf nur unter Aufsicht abgefüllt werden, da die Zapfpistole nicht automatisch abschaltet.
- Prüfen Sie bei Inbetriebnahme, ob der Handhebel von selbst in die Ausgangsstellung zurückgedrückt wird.
- Überwachen Sie durch regelmäßige Sichtkontrollen den äußeren Zustand der Zapfpistole.
- Lassen Sie die Zapfpistole nach dem Abfüllvorgang abtropfen.
- Kontrollieren Sie die Schlauchklemmen regelmäßig auf sicheren Sitz.

- Entfernen Sie verschüttete Flüssigkeit und entsorgen Sie diese Flüssigkeit umweltgerecht, siehe Sicherheitsdatenblätter des Gefahrstoff-Herstellers.
- Betriebsinterne Anweisung beachten.
- Tragen Sie Schutzkleidung, siehe Sicherheitsdatenblätter des Gefahrstoff-Herstellers.
- Setzen Sie die Zapfpistole nicht der Witterung aus.
- Reinigen Sie die Zapfpistole nach jeder Benutzung, siehe Sicherheitsdatenblätter des Gefahrstoff-Herstellers.
- Bewahren Sie die Zapfpistole nicht in aggressiven Dämpfen auf.

## 2.6 Schalldruckpegel

Der Schalldruckpegel beträgt < 70 dB (A). Dieser Wert wurde auf dem Herstellerprüfstand gemessen.

### 3 Lagern und Transport

- **Benutzer-Qualifikation:** unterwiesene Person, siehe ↗ *Kapitel 2.2 „Benutzer-Qualifikation“ auf Seite 8*

Umweltbedingungen für Lagern und Transport:

- Zulässige Umgebungstemperatur: +1 °C ... +40 °C.
- Feuchtigkeit: maximal 90 % relative Luftfeuchtigkeit, nicht kondensierend.
- Sonstige: Kein Staub, kein direktes Sonnenlicht.

#### 3.1 Transport

Der Transport sollte in der Originalverpackung und innerhalb der zulässigen Umweltbedingungen erfolgen. Weitere Besonderheiten sind beim Transport nicht zu beachten.

#### 3.2 Entsorgen der Verpackung

**Verpackungsmaterial**

*Entsorgen Sie das Verpackungsmaterial umweltgerecht. Alle Komponenten der Verpackung sind mit dem entsprechenden Recycling-Code ♻️ versehen.*

## 4 Montage und Inbetriebnahme

- **Benutzer-Qualifikation:** unterwiesene Person, siehe ↗ Kapitel 2.2 „Benutzer-Qualifikation“ auf Seite 8

### 4.1 Montage der Pumpe

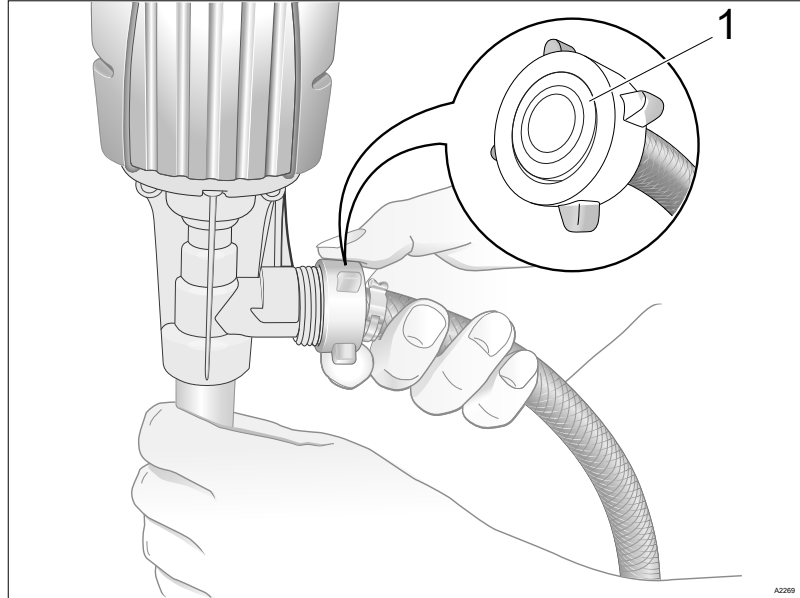


Abb. 4: Montage.

1. ➤ Prüfen Sie, ob sich die Dichtung (1) in der Verschraubung befindet.
2. ➤ Ziehen Sie die Verschraubung im Uhrzeigersinn handfest an.

### 4.2 Motorbeschreibung und Überstromauslösung

Durchzugsbelüfteter Kollektormotor mit 2-Stufen-Schalter und Überstromschutzschalter.

Wiederholte Überlastung kann den Motor beschädigen. Eine Überlastung kann durch Flüssigkeiten mit höherer Viskosität oder mit höherer Dichte im Vergleich zu Wasser entstehen.

- ➔ Schaltet der Motor wegen Überlastung ab, vermindern Sie die Drehzahl, indem Sie den 2-Stufen-Schalter auf Stufe I schalten oder verringern Sie die Viskosität und/oder Dichte der Flüssigkeit.

#### Überstromauslösung:

- Wird der maximale Strom überschritten, schaltet der Motor aus.
- ➔ Sie können den Motor sofort durch das Betätigen des 2-Stufen-Schalters wieder einschalten.

## 5 Bedienen

- **Benutzer-Qualifikation:** unterwiesene Person, siehe ↗ *Kapitel 2.2 „Benutzer-Qualifikation“ auf Seite 8*



### WARNUNG!

#### Elektrische Spannung

Mögliche Folge: Tod oder schwerste Verletzungen.

- Prüfen Sie vor jeder Benutzung das Netzanschlusskabel auf Beschädigungen.
- Halten Sie das Netzanschlusskabel von Lösemittel fern.



### WARNUNG!

#### Gefährdung durch einen Gefahrstoff!

Mögliche Folge: Tod oder schwerste Verletzungen.

Beachten Sie beim Umgang mit Gefahrstoffen, dass die aktuellen Sicherheitsdatenblätter der Gefahrstoff-Hersteller vorliegen. Die notwendigen Maßnahmen ergeben sich aus dem Inhalt des Sicherheitsdatenblatts. Da aufgrund neuer Erkenntnisse, das Gefährdungspotenzial eines Stoffes jederzeit neu bewertet werden kann, ist das Sicherheitsdatenblatt regelmäßig zu überprüfen und bei Bedarf zu ersetzen.

Für das Vorhandensein und den aktuellen Stand des Sicherheitsdatenblatts und die damit verbundene Erstellung der Gefährdungsbeurteilung der betroffenen Arbeitsplätze ist der Anlagenbetreiber verantwortlich.



#### **Verschraubung (Überwurfmutter)**

- Nehmen Sie die Pumpe nur in Betrieb, wenn die Verschraubung (Überwurfmutter) zwischen Schlauch und Pumpe von Hand fest angezogen ist, siehe .
- Schalten Sie den Motor erst ein, wenn sich das Saugrohr der Pumpe in der Flüssigkeit befindet.

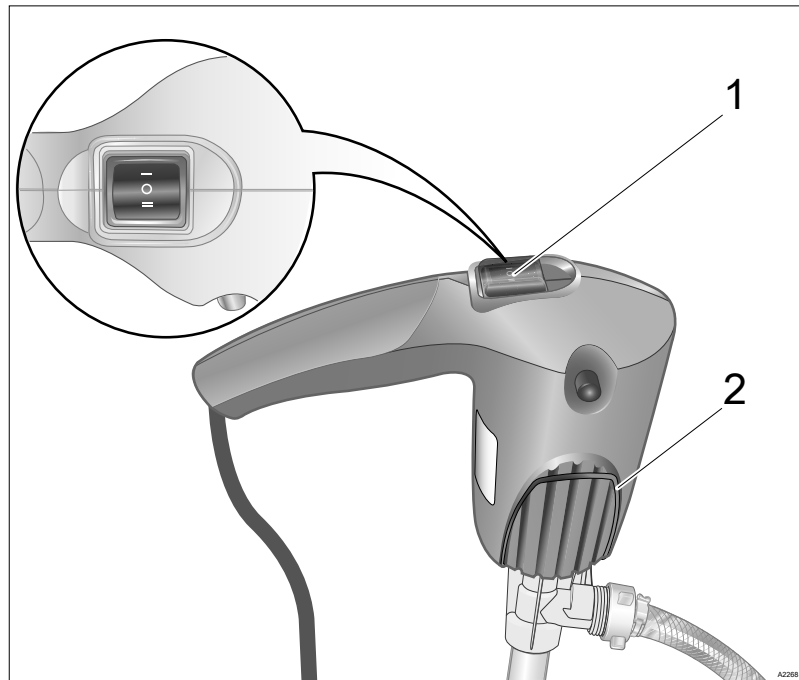


Abb. 5: 2-Stufen-Schalter (1).

1. ➤ Stellen Sie die Pumpe in die Flüssigkeit und befestigen Sie die Pumpe mit Hilfe der integrierten Halterung (2) an dem Gefäß.
2. ➤ Überprüfen Sie, ob der Handhebel der Zapfpistole von selbst in die Ausgangsstellung zurück geht.
  - ⇒ Wenn dies nicht der Fall ist, dann darf die Pumpe nicht eingeschaltet werden, weil sich dann der Fördervorgang nicht regulieren lässt.
3. ➤ Vergleichen Sie die vorhandene Betriebsspannung mit den Angaben auf dem Typenschild.
4. ➤ Stellen Sie vor dem Einstecken des Netzsteckers den 2-Stufen-Schalter auf "0" (Mitte).
5. ➤ Stecken Sie den Netzstecker ein.
  - ⇒ Die Pumpe ist jetzt betriebsbereit.
6. ➤ Schalten Sie die Pumpe mit dem 2-Stufen-Schalter auf Stufe I (reduzierte Drehzahl) oder Stufe II ein.
7. ➤ Betätigen Sie zum Fördern des Mediums den Handhebel der Zapfpistole.



### **Maßnahmen nach dem Benutzen**

*Lassen Sie Pumpe, Schlauch und Armaturen nach jeder Benutzung leerlaufen.*

*Lassen Sie die Zapfpistole nach dem Abfüllvorgang kontrolliert abtropfen, weil sich im Auslaufrohr noch Flüssigkeit befinden kann, welche sonst unkontrolliert herausfließt.*



## 6 Reinigen nach jedem Benutzen

- **Benutzer-Qualifikation:** unterwiesene Person, siehe ↗ Kapitel 2.2 „Benutzer-Qualifikation“ auf Seite 8



### WARNUNG!

#### Wechsel des Mediums = Reinigen der Pumpe

Gefährdung durch eine chemische Unverträglichkeit der Medien.

Mögliche Folge: Gesundheitliche Gefährdung und/oder Beeinträchtigung von Pumpe und/oder Medium.

Abhilfe: Wenn das Medium gewechselt wird, dann müssen Sie immer die Pumpe gründlich reinigen. Wenn Sie die Pumpe nicht reinigen, dann kann es zu einer Unverträglichkeit zwischen Medium und Pumpe oder altem Medium und neuem Medium kommen. Beachten Sie das Sicherheitsdatenblatt der Dosiermedien.

### Reinigen mit einem geeigneten Reinigungsmittel

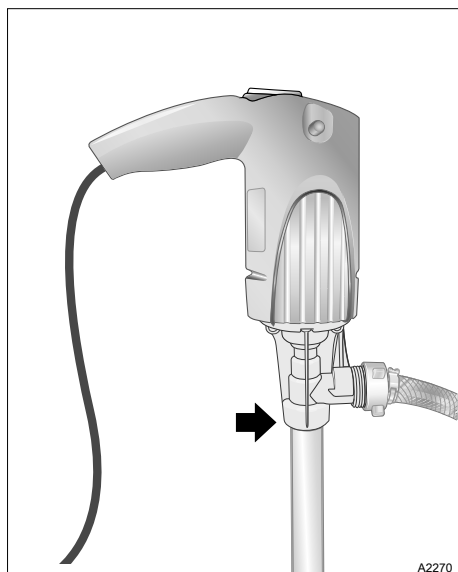


Abb. 6: Ansatz (Pfeil) des Auslaufstutzen.

Regelmäßiges Reinigen der Pumpe verlängert die Lebensdauer und erhält die Leistungsfähigkeit der Pumpe.

1. ➔ Beachten Sie die Beständigkeit von Pumpe und Schlauch gegenüber dem Reinigungsmittel, siehe Beständigkeitsliste.
2. ➔ Spülen Sie die Pumpe mit einem geeigneten Reinigungsmittel durch, siehe Datenblatt des Mediums. Verwenden Sie aber keine brennbaren oder explosionsfähigen Flüssigkeiten.
3. ➔ Tauchen Sie Pumpe nur bis zum Ansatz (Pfeil) des Auslaufstutzen in das Reinigungsmittel, die Pumpe nicht vollständig eintauchen.
4. ➔ Spülen Sie die Pumpe solange bis die Pumpe sauber ist.
  - ⇒ Die Pumpe ist nun bereit für den weiteren Einsatz, auch mit einem anderen Medium.

## 7 Reparatur, Störungen und Ersatzteile

### 7.1 Überprüfen/Reparatur

Auswechseln des Schlauchanschlusses oder der Dichtung:

- **Benutzer-Qualifikation:** geschulter Anwender, siehe ↪ Kapitel 2.2 „Benutzer-Qualifikation“ auf Seite 8



- Die Pumpe gemäß den gesetzlichen/länderspezifischen Bestimmungen und Unfallverhütungsvorschriften regelmäßig überprüfen (in Deutschland z. B. nach BGV A3).

Ersetzen Sie grundsätzlich alle defekten Teile. Verwenden Sie möglichst Originalersatzteile. Im Drehgelenk müssen mindestens 6 Kugeln (2) vorhanden sein.

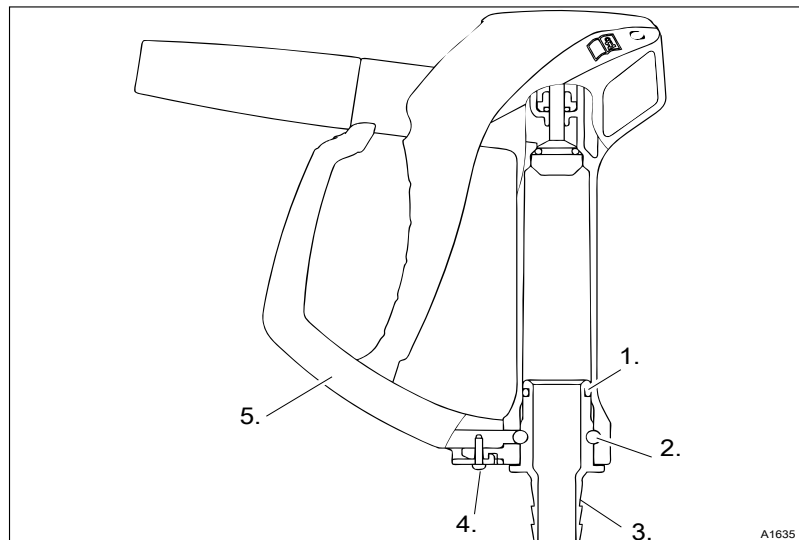


Abb. 7: Bauteile der Zapfpistole.

1. Dichtung.
2. Kugel.
3. Schlauchanschluss.
4. Sicherungsschraube.
5. Schutzbügel.

1. ➤ Trennen Sie die Pumpe vom Stromnetz.
2. ➤ Lassen Sie den Schlauch und die Zapfpistole leer laufen.
3. ➤ Reinigen Sie die Pumpe, siehe ↪ Kapitel 6 „Reinigen nach jedem Benutzen“ auf Seite 17.
4. ➤ Entfernen Sie den Schutzbügel, drehen Sie dazu die Sicherungsschraube heraus.
5. ➤ Entfernen Sie die Kugeln aus dem Drehgelenk, eventuell mit Hilfe eines Magnetstifts.
6. ➤ Reinigen Sie alle Teile.
7. ➤ Ersetzen Sie alle defekten oder unbrauchbaren Teile. .
8. ➤ Setzen Sie alle 6 Kugeln in das Drehgelenk ein.
9. ➤ Befestigen Sie den Schutzbügel und drehen Sie die Sicherungsschraube ein.  
⇒ Die Zapfpistole ist wieder einsatzbereit.

## 7.2 Störungen beheben

- **Benutzer-Qualifikation:** geschulter Anwender, siehe ↪ *Kapitel 2.2 „Benutzer-Qualifikation“ auf Seite 8*

| Störung                            | Ursache   | Lösung  |
|------------------------------------|---|---|
| Handhebel der Zapfpistole klemmt.  | Gelenke verklebt.<br>Rückstellfeder defekt.               | Zapfpistole zerlegen, reinigen und ggf. defekte Teile ersetzen, ↪ <i>Kapitel 7.1 „Überprüfen/Reparatur“ auf Seite 18.</i> |
| Pumpe startet, fördert aber nicht. | Max. Förderhöhe und/oder Viskosität/Dichte überschritten. | Förderhöhe und/oder Viskosität anpassen, .  |
|                                    | Innenrohr verstopft.                                      | Innenrohr überprüfen ggf. reinigen.   |

Bei allen anderen Störungen setzen Sie sich bitte mit dem Kundendienst in Verbindung. Kontakt siehe Impressum.

Prüfen Sie, ob auf der Homepage des Herstellers [www.prominent.com](http://www.prominent.com) eine neuere Version der Betriebsanleitung verfügbar ist, eventuell sind inzwischen weitere Abhilfen erarbeitet worden.

## 7.3 Ersatzteile für die DULCO®Trans

- **Benutzer-Qualifikation:** Kundendienst, siehe ↪ *Kapitel 2.2 „Benutzer-Qualifikation“ auf Seite 8.*

Die Ersatzteile sind nur durch den Kundendienst zu bestellen und zu verbauen.

### Ersatzteilset (Bestell-Nummer 1036149) für DULCO®Trans 25/700 PVDF, Stückliste

| Pos. | Bezeichnung        | Material | Anzahl | Bestell-Nr. |
|------|--------------------|----------|--------|-------------|
| 12   | Kohlebürste        | Kohle    | 2      | 944 01 008  |
| 13   | Kohlebürstenhalter | Metall   | 2      | 944 00 044  |
| 42   | Lagergehäuse       | PVDF     | 1      | 314 60 021  |
| 43   | Rotor              | ETFE     | 1      | 304 40 022  |
| 44   | Fußstück           | PVDF     | 1      | 314 60 020  |

Ersatzteile für den Motor

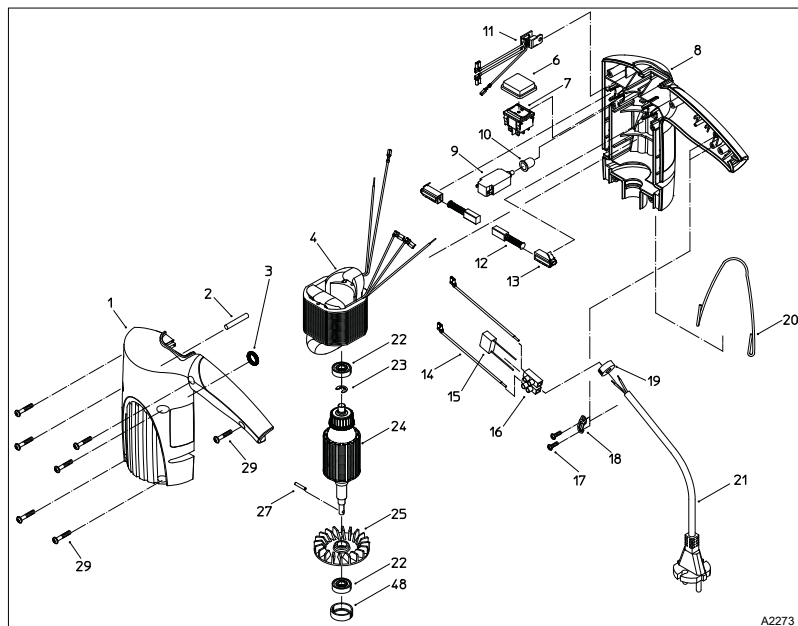


Abb. 8: Ersatzteilzeichnung für den Motor.

Ersatzteilliste für den Motor

| Position | Bezeichnung                       | Anzahl | Bestellnummer |
|----------|-----------------------------------|--------|---------------|
| --       | Motor, komplett                   | 1      | 310 00 023    |
| 1        | Motorgehäuse, linke Hälfte        | 1      | 310 00 025    |
| 2        | Rundschnur                        | 1      | 925 95 906    |
| 3        | O-Ring Ø 9 x 3 (NBR)              | 1      | 925 13 005    |
| 4        | Feldpaket                         | 1      | 310 00 033    |
| 6        | Schalter-Abdeckkappe              | 1      | 303 00 034    |
| 7        | 2-Stufen-Schalter                 | 1      | 936 00 034    |
| 8        | Motorgehäuse, rechte Hälfte       | 1      | 310 00 024    |
| 9        | Überstromschutzschalter           | 1      | 936 03 024    |
| 10       | Staubschutzkappe                  | 1      | 936 03 011    |
| 11       | Elektronik, komplett              | 1      | 940 04 035    |
| 12       | Kohlebürste                       | 2      | 944 01 008    |
| 13       | Kohlebürstenhalter                | 2      | 944 00 044    |
| 14       | Schaltlitze, Länge 90 mm          | 2      | 931 10 007    |
| 15       | Kondensator                       | 1      | 940 03 061    |
| 16       | Anschlussklemme                   | 1      | 935 05 001    |
| 17       | Schraube                          | 2      | 902 15 000    |
| 18       | Zugentlastungsschelle             | 1      | 935 02 002    |
| 19       | Dichtung (CR)                     | 1      | 925 09 017    |
| 20       | Bügel der integrierten Halterung. | 1      | 310 00 003    |
| 21       | Netz-Anschlusskabel, 5 m lang     | 1      | 303 00 047    |
| 22       | Rillenkugellager                  | 2      | 922 20 002    |

| <b>Position</b> | <b>Bezeichnung</b>                          | <b>Anzahl</b> | <b>Bestellnummer</b> |
|-----------------|---|---------------|----------------------|
| 23              | Sicherungsscheibe                           | 1             | 908 05 007           |
| 24              | Anker, komplett mit Pos. 22, 23, 25, 27, 48 | 1             | 310 00 031           |
| 25              | Lüfterflügel                                | 1             | 310 00 008           |
| 27              | Spannstift                                  | 1             | 914 47 002           |
| 29              | Schraube                                    | 7             | 902 25 000           |
| 48              | Lagerbuchse                                 | 1             | 310 00 028           |

Ersatzteile für die Pumpe

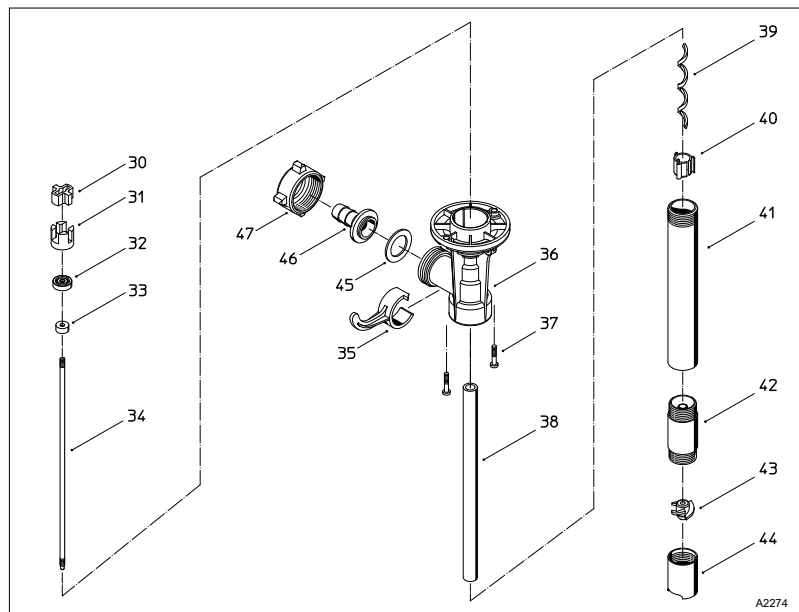


Abb. 9: Ersatzteilzeichnung für die Pumpe.

Ersatzteilliste für die Pumpe

| Position | Bezeichnung                 | Anzahl | Bestellnummer | Mediumberührte Werkstoffe |
|----------|-----------------------------|--------|---------------|---------------------------|
| --       | Pumpe, komplett, ohne Motor | 1      | 314 60 001    |                           |
| 30       | Kupplungsstern              | 1      | 303 40 637    |                           |
| 31       | Kupplungskäfig              | 1      | 303 40 635    |                           |
| 32       | Rillenkugellager            | 1      | 922 00 000    |                           |
| 33       | Wellendichtring             | 1      | 925 00 002    | FKM                       |
| 34       | Welle                       | 1      | 304 40 014    | Hastelloy® C              |
| 35       | Haken                       | 1      | 310 40 055    |                           |
| 36       | T-Stück                     | 1      | 314 60 003    | PVDF                      |
| 37       | Schraube                    | 2      | 902 55 006    |                           |
| 38       | Innenrohr mit Pos. 39       | 1      | 314 60 024    | PVDF                      |
| 39       | Führungslager               | 1      | 304 40 017    | PTFE                      |
| 40       | Zentrierstern               | 1      | 314 60 019    | PVDF                      |
| 41       | Außenrohr                   | 1      | 314 60 010    | PVDF                      |
| 42       | Lagergehäuse                | 1      | 314 60 021    | PVDF                      |
| 43       | Rotor                       | 1      | 304 40 022    | ETFE                      |
| 44       | Fußstück                    | 1      | 314 60 020    | PVDF                      |
| 45       | Flachdichtung               | 1      | 925 39 019    | PTFE                      |
| 46       | Schlauchstecker, DN 13      | 1      | 959 05 087    | PVDF                      |
| 47       | Überwurfmutter, G 1         | 1      | 907 90 028    |                           |
| --       | Schlauch, DN 13             | 1      | 001 10 008    | PVC                       |

| <b>Position</b> | <b>Bezeichnung</b>                             | <b>Anzahl</b> | <b>Bestellnummer</b> | <b>Mediumberührte<br/>Werkstoffe</b> |
|-----------------|--|---------------|----------------------|--------------------------------------|
| --              | 1-Ohr-Schelle                                  | 1             | 959 13 239           |                                      |
|                 | Lebensmittel-Schmierfett, für Wellendichtring. | 1 kg          | 952 00 012           |                                      |

Ersatzteile für die Zapfpistole

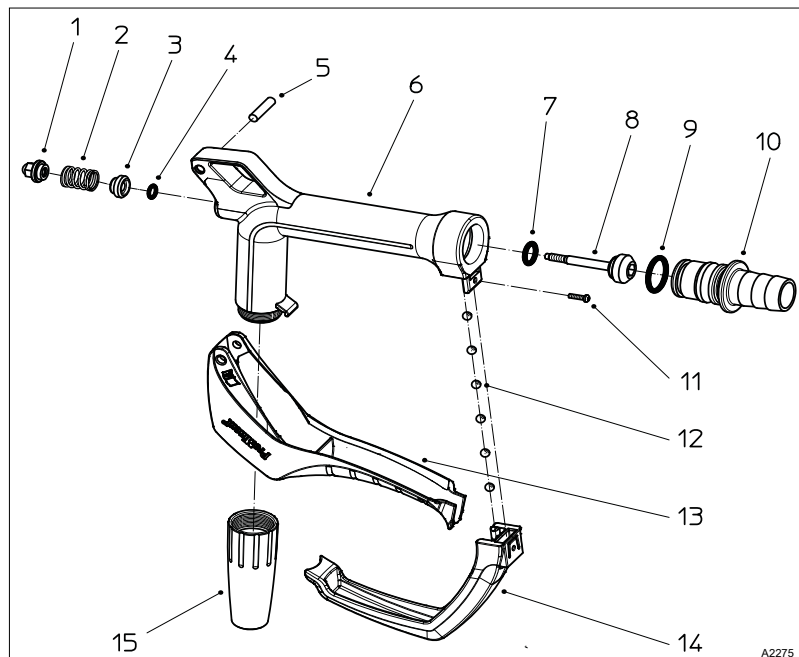


Abb. 10: Ersatzteilzeichnung für die Zapfpistole.

Ersatzteilliste für die Zapfpistole

| Position | Bezeichnung            | Anzahl | Bestellnummer | Mediumberührte Werkstoffe |
|----------|------------------------|--------|---------------|---------------------------|
| --       | Zapfpistole, komplett  | 1      | 001 12 537    |                           |
| 1        | Hutmutter              | 1      | 906 70 009    |                           |
| 2        | Druckfeder             | 1      | 926 07 009    |                           |
| 3        | Führungshülse          | 1      | 001 12 602    |                           |
| 4        | O-Ring, Ø 6 x 2,5      | 1      | 925 15 004    | FKM                       |
| 5        | Kerbstift              | 1      | 914 94 001    |                           |
| 6        | Gehäuse                | 1      | 001 12 604    | PVDF                      |
| 7        | O-Ring, Ø 11,5 x 3     | 1      | 925 25 034    | FKM                       |
| 8        | Ventilstange           | 1      | 001 12 613    | PVDF                      |
| 9        | O-Ring, Ø 22 x 3       | 1      | 925 45 031    | FKM                       |
| 10       | Schlauchstecker, DN 13 | 1      | 959 05 296    | PVDF                      |
| 11       | Schraube               | 1      | 902 15 001    |                           |
| 12       | Kugel                  | 6      | 924 41 001    |                           |
| 13       | Handhebel              | 1      | 001 12 608    |                           |
| 14       | Bügel                  | 1      | 001 12 600    |                           |
| 15       | Tülle                  | 1      | 001 12 611    | PVDF                      |
| --       | Schmierfett            | 1 kg   | 952 00 041    |                           |
| --       | Dichtpaste             | 1 kg   | 953 04 001    |                           |



## 8 Altteileentsorgung/Dekontaminationserklärung

- **Benutzer-Qualifikation:** unterwiesene Person, siehe ↗ *Kapitel 2.2 „Benutzer-Qualifikation“ auf Seite 8*



### WARNUNG!

#### Gefährdung durch einen Gefahrstoff!

Mögliche Folge: Tod oder schwerste Verletzungen.

Beachten Sie beim Umgang mit Gefahrstoffen, dass die aktuellen Sicherheitsdatenblätter der Gefahrstoff-Hersteller vorliegen. Die notwendigen Maßnahmen ergeben sich aus dem Inhalt des Sicherheitsdatenblatts. Da aufgrund neuer Erkenntnisse, das Gefährdungspotenzial eines Stoffes jederzeit neu bewertet werden kann, ist das Sicherheitsdatenblatt regelmäßig zu überprüfen und bei Bedarf zu ersetzen.

Für das Vorhandensein und den aktuellen Stand des Sicherheitsdatenblatts und die damit verbundene Erstellung der Gefährdungsbeurteilung der betroffenen Arbeitsplätze ist der Anlagenbetreiber verantwortlich.



### HINWEIS!

#### Annahme des Altteils nur mit vollständig ausgefüllter Dekontaminationserklärung

Vordruck als Download unter: [www.prominent.com](http://www.prominent.com)

Aufgrund der gesetzlichen Vorschriften und zum Schutz unserer Mitarbeiter und Betriebseinrichtungen benötigen wir die ausgefüllte und unterschriebene „Dekontaminationserklärung“, bevor Ihr Auftrag bearbeitet werden kann.

Bringen Sie die Dekontaminationserklärung unbedingt außen an der Verpackung an. Ansonsten können wir Ihre Sendung nicht annehmen.



### HINWEIS!

#### Vorschriften Altteileentsorgung

- Beachten Sie bei der Entsorgung die zurzeit für Sie gültigen nationalen Vorschriften und Rechtsnormen.

Die ProMinent GmbH, Heidelberg/Deutschland, nimmt die gereinigten Altteile zurück.

## 9 Technische Daten im Überblick

Bestell-Nr. 1036145

| Parameter   | Wert/Ausführung                          |
|---|--|
| Pumpentyp   | DULCO®Trans 25/700 PVDF                  |
| Fördermenge*)   | 1260 l/h (Motor auf Stufe II)            |
| max. Förderhöhe   | 5,4 m (Motor auf Stufe II)               |
| max. Viskosität   | < 150 mPas                               |
| max. Medium-Temperatur                                      | < 60 °C                                  |
| max. Medium-Dichte  | < 1,2 kg/dm <sup>3</sup>                 |
| Eintauchtiefe   | 700 mm                                   |
| Saugrohraußendurchmesser                                    | 25 mm                                    |
| Mediumberührte Werkstoffe                                   | PVDF, Hastelloy® C, ETFE, PTFE, FKM, PVC |
| Pumpengehäuse   | PVDF                                     |
| Welle   | Hastelloy® C                             |
| Rotor   | ETFE                                     |
| Gleitringdichtung   | ohne                                     |
| Dichtungen  | ohne                                     |
| Schlauch  | PVC mit Gewebeeinlage 1,5 m, DN 13       |
| Zapfpistole   | PVDF, DN 13                              |
| Schlauchanschluss   | DN 13 für Schlauch 13/18 mm              |
| Schlauchschnellen   | 2 Stück, Edelstahl 1.4301                |
| Fassadapter   | ohne                                     |
| Motor-Leistung  | 230 W                                    |
| IP-Schutz des Motors  | IP 24                                    |
| Spannung  | 230 VAC; 1~; 50 Hz / 60 Hz**)            |
| Nennstrom   | 1,2 A                                    |
| Unterspannungsauslöser                                      | ohne                                     |
| Überstromschutzschalter                                     | mit                                      |
| Drehzahlregelung  | 2 Stufen                                 |
| Anschlusskabel  | 5 m, mit Euro-Stecker                    |
| Farbe des Motors  | RAL 2003 (orange)                        |
| Farbe des Gehäuseoberteils                                  | Motor hat kein Oberteil                  |
| Gewicht   | 2,6 kg                                   |
| Abmessungen HxBxT   | 927 x 197 x 83 mm                        |
| *) Schlauch und Zapfpistole angeschlossen, Wasser bei 20 °C |  |
| **) bei 60 Hz: Förderleistung um 8 % reduziert              |  |

## 9.1 Leistungsdiagramm

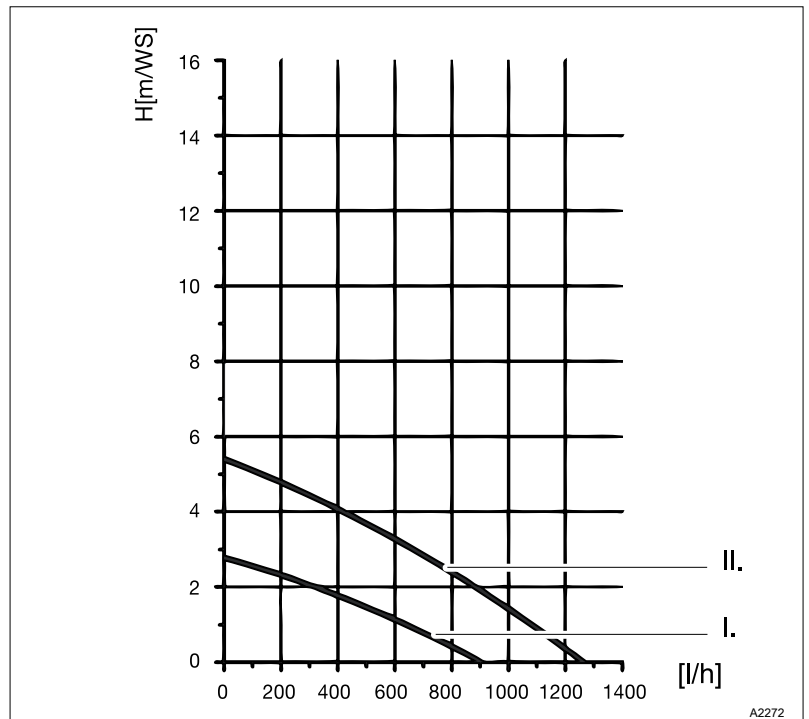


Abb. 11: Leistungsdiagramm. Messwerte  $\pm 10\%$ , gemessen mit Wasser  $20\text{ }^\circ\text{C}$ , Schlauch und Zapfpistole angeschlossen.

- I. 2-Stufen-Schalter auf "I"
- II. 2-Stufen-Schalter auf "II"

## 9.2 Maßzeichnung mit Hauptabmessungen

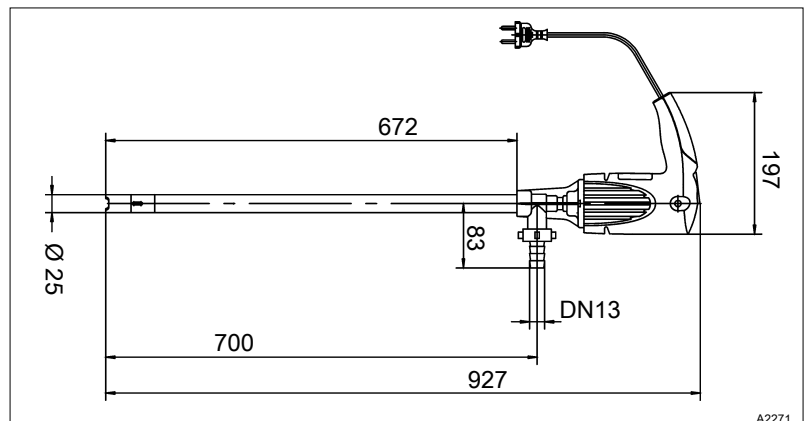


Abb. 12: Maßzeichnung mit Hauptabmessungen, alle Angaben in mm.

## 10 EG-Konformitätserklärung für Maschinen

Nach der RICHTLINIE 2006/42/EG DES EUROPÄISCHEN PARLAMENTS UND DES RATES, Anhang I, GRUNDLEGENDE SICHERHEITS- UND GESUNDHEITSSCHUTZANFORDERUNGEN, Kapitel 1.7.4.2. C.

Hiermit erklären wir,

- ProMinent GmbH
- Im Schuhmachergewann 5 - 11
- D - 69123 Heidelberg,

dass das nachfolgend bezeichnete Produkt aufgrund seiner Konzipierung und Bauart sowie in der von uns in Verkehr gebrachten Ausführung den einschlägigen grundlegenden Sicherheits- und Gesundheitsanforderungen der EG-Richtlinie entspricht. Bei einer nicht mit uns abgestimmten Änderung des Produktes verliert diese Erklärung ihre Gültigkeit.

### Auszug aus der EG-Konformitätserklärung

|   |  |
|---|--|
| Bezeichnung des Produktes:                    | Fasspumpe  |
| Produkttyp:                                   | DULCO®trans  |
| Serien-Nr.:                                   | siehe Typenschild am Gerät   |
| Einschlägige EG-Richtlinien:                  | EG-Maschinenrichtlinie (2006/42/EG)<br>EG-EMV-Richtlinie (2004/108/EG)<br>Die Schutzziele der Niederspannungsrichtlinie 2006/95/EG wurden gemäß Anhang I, Nr. 1.5.1 der Maschinenrichtlinie 2006/42/EG eingehalten |
| Angewandte harmonisierte Normen insbesondere: | EN ISO 12100   |
| Datum:  | 01.03.2012   |

Die EG-Konformitätserklärung finden Sie als Download auf der Homepage [www.prominent.com](http://www.prominent.com).

# 11 Index

|   |    |  |    |
|---|----|--|----|
| <b>1, 2, 3 ...</b>  |    | Mediumberührte Werkstoffe des Gerätes . . . . .      | 4  |
| 2-Stufen-Schalter . . . . .   | 14 | Messwerte $\pm 10\%$ . . . . .                       | 27 |
| <b>A</b>  |    | Montage der Pumpe . . . . .                          | 14 |
| Allgemeine Gleichbehandlung . . . . .   | 2  | <b>N</b>   |    |
| Angewandte harmonisierte Normen . . . . .   | 28 | Nichtbeachten der Sicherheitshinweise . . . . .      | 10 |
| Auswechseln des Schlauchanschlusses oder<br>der Dichtung . . . . .                          | 18 | <b>P</b>   |    |
| <b>B</b>  |    | Pumpe startet, fördert aber nicht. . . . .           | 19 |
| Benutzer Qualifikation . . . . .  | 8  | <b>R</b>   |    |
| Beständigkeit, Chemische . . . . .  | 4  | Recycling . . . . .                                  | 13 |
| Bestimmungsgemäßes Verwenden . . . . .  | 9  | Reinigen mit einem geeigneten Reinigungsmittel       | 17 |
| Bezeichnung des Produktes . . . . .   | 28 | Reinigen nach jedem Benutzen . . . . .               | 17 |
| <b>D</b>  |    | Reparatur . . . . .                                  | 18 |
| Dekontaminationserklärung . . . . .   | 25 | <b>S</b>   |    |
| Dichtung . . . . .  | 14 | Schalldruckpegel . . . . .                           | 12 |
| <b>E</b>  |    | Serien-Nummer . . . . .                              | 28 |
| Einschlägige EG-Richtlinien . . . . .   | 28 | Sicherheit . . . . .                                 | 9  |
| Entsorgen . . . . .   | 25 | Sicherheitshinweise für die Zapfpistole . . . . .    | 11 |
| Ersatzteilliste für den Motor . . . . .   | 20 | Sicherheitshinweise für Pumpe und Motor . . . . .    | 10 |
| Ersatzteilliste für die Pumpe . . . . .   | 22 | Störungen beheben . . . . .                          | 19 |
| Ersatzteilliste für die Zapfpistole . . . . .   | 24 | <b>T</b>   |    |
| <b>F</b>  |    | Technische Daten . . . . .                           | 26 |
| Feuchtigkeit: maximal 90 % relative Luftfeuchtig-<br>keit, nicht kondensierend. . . . .     | 13 | Transport . . . . .                                  | 13 |
| <b>G</b>  |    | Typenschild . . . . .                                | 4  |
| Gefährdung durch einen Gefahrstoff! . . . . .   | 10 | <b>U</b>   |    |
| Gleichbehandlung . . . . .  | 2  | Überstromschutzschalter . . . . .                    | 14 |
| <b>H</b>  |    | Überwurfmutter . . . . .                             | 15 |
| Handhebel der Zapfpistole klemmt. . . . .   | 19 | Umgebungstemperatur, Zulässige . . . . .             | 13 |
| Handlung Schritt-für-Schritt . . . . .  | 2  | Umweltbedingungen für Lagern und Transport . . . . . | 13 |
| Hauptabmessungen . . . . .  | 27 | <b>V</b>   |    |
| <b>K</b>  |    | Verschraubung . . . . .                              | 14 |
| Kollektormotor . . . . .  | 14 | Vorhersehbarer Missbrauch . . . . .                  | 9  |
| <b>L</b>  |    | Vorschriften Altteileentsorgung . . . . .            | 25 |
| Lagern und Transport . . . . .  | 13 | <b>W</b>   |    |
| Leistungsdiagramm . . . . .   | 27 | Warnhinweise . . . . .                               | 6  |
| Lieferumfang . . . . .  | 5  | Wechsel des Mediums = Reinigen der Pumpe . . . . .   | 17 |
| Links auf Elemente bzw. Abschnitte dieser<br>Anleitung oder mitgeltende Dokumente . . . . . | 2  | Weitere Kennzeichnung . . . . .                      | 2  |
| <b>M</b>  |    | <b>Z</b>   |    |
| Maßnahmen nach dem Benutzen . . . . .   | 16 | Zulässige Umgebungstemperatur . . . . .              | 13 |



---

---



ProMinent GmbH  
Im Schuhmachergewann 5 - 11  
D-69123 Heidelberg  
Telefon: +49 6221 842-0  
Telefax: +49 6221 842-215  
E-Mail: [info@prominent.com](mailto:info@prominent.com)  
Internet: [www.prominent.com](http://www.prominent.com)

986288, 1, de\_DE