

AMC Secuquick softline

Kurzanleitung

Zum Nachschlagen. Lesen Sie die ausführliche **Gebrauchsanleitung** aufmerksam durch, bevor Sie das Gerät verwenden.

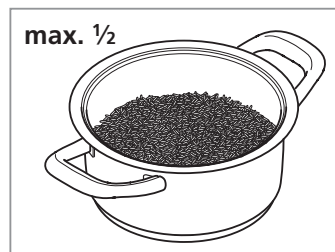
Sicherheit



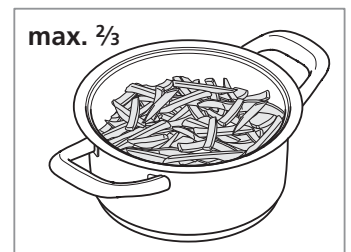
- Unbedingt alle Sicherheitshinweise in der Gebrauchsanleitung beachten!
- Beachten Sie mögliche Gefahren durch Hitze.
- Beim Garen steht die Schnellgareinheit unter Druck. Der Secuquick softline kann nur geöffnet werden, wenn die Schnellgareinheit drucklos ist. Der Drehknopf muss sich leicht drehen lassen. Versuchen Sie nie den Secuquick softline mit Gewalt zu öffnen.

1. Schnellgareinheit befüllen

Lebensmittel, die sich beim Garen ausdehnen oder schäumen, z. B. Milchreis, Brühen, Eintöpfe, Nudelaufguss, Hülsenfrüchte etc. **höchstens zu 1/2** füllen.



Andere Speisen **höchstens zu 2/3** füllen.



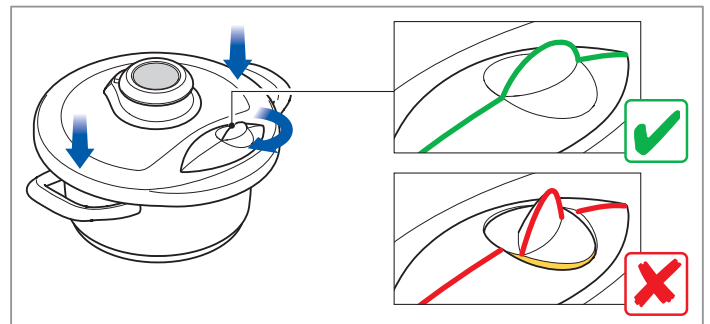
2. Secuquick softline schließen

Secuquick softline auf die Gareinheit aufsetzen

Drehknopf schließen

An beiden Griffen halten und mit beiden Daumen gut andrücken, dann am Drehknopf bis zum Anschlag drehen.

Die gelbe Markierung darf nicht mehr sichtbar sein.



3. Aufheizen

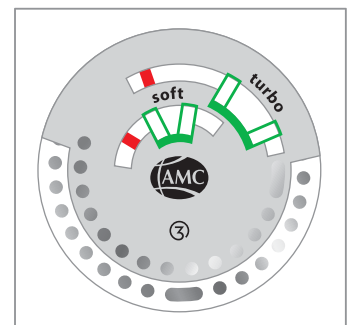
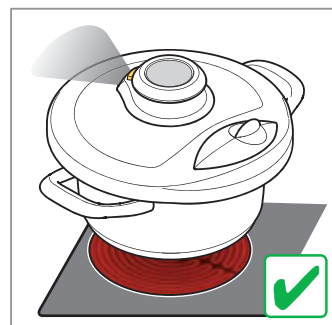
Schnellgareinheit auf die Kochstelle aufsetzen

Die Dampf-Austrittsöffnung soll vom Körper weg zeigen.

Kochstelle auf höchster Stufe einschalten

Temperaturanzeige am Visiotherm S beachten:

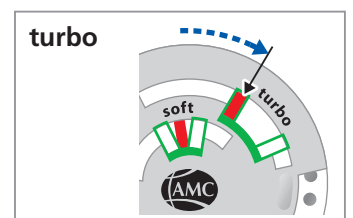
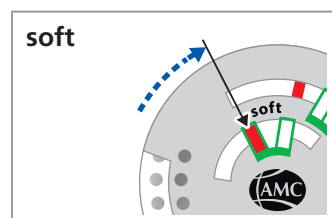
Der Anstieg der Temperatur kann an der Anzeige des Visiotherm S verfolgt werden.



4. Niedrigere Fortgarstufe einstellen

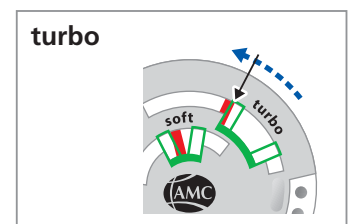
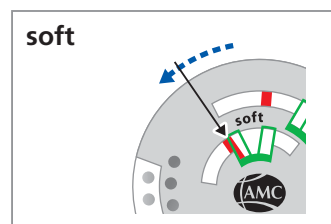
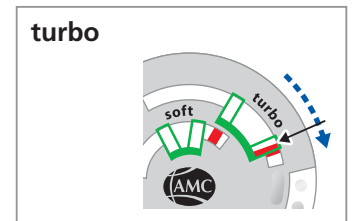
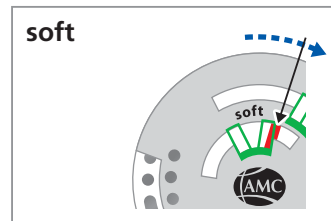
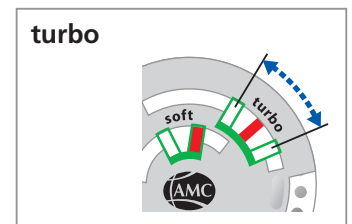
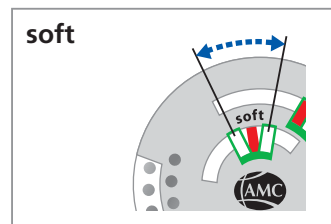
Sobald der Zeiger im ersten Softfenster bzw. im ersten Turbofenster steht, ist die Aufheiz-Temperatur erreicht.

Niedrigere Stufe am Herd einstellen



5. Temperatur überwachen und Stufeneinstellung anpassen

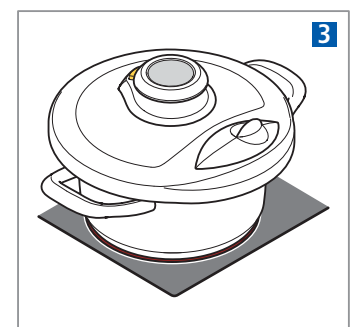
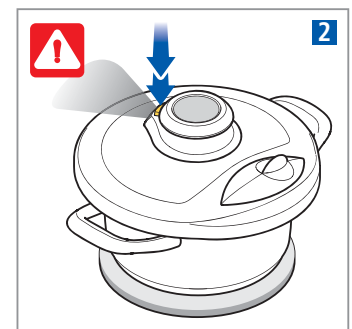
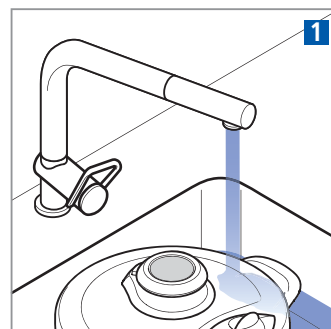
- Anzeige **“Temperatur optimal”**
Wenn der Zeiger im jeweiligen grünen Bereich steht, ist die Temperatur optimal.
Sie müssen die Stufeneinstellung nicht verändern.
- Anzeige **“Temperatur zu hoch”**
Wenn der Zeiger den jeweiligen grünen Bereich nach rechts verlässt, ist die Temperatur zu hoch.
Niedrigere Stufe am Herd einstellen oder ganz ausschalten – oder Schnellgareinheit kurz vom Herd nehmen
- Anzeige **“Temperatur zu tief”**
Wenn der Zeiger den jeweiligen grünen Bereich nach links verlässt, ist die Temperatur zu tief.
Höchste/höhere (bei Turbo-Schnellgaren) Stufe am Herd einstellen



6. Drucklos machen

3 Möglichkeiten:

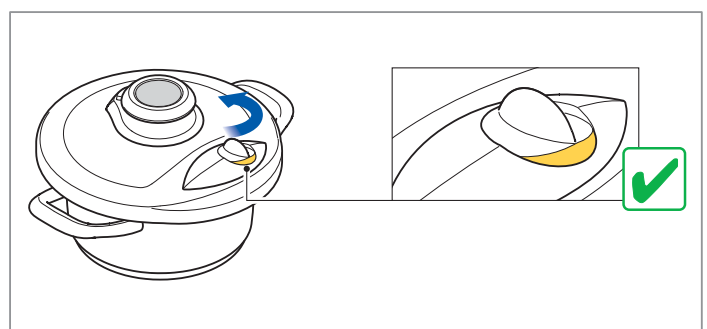
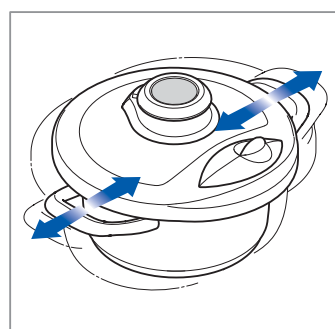
- Drucklos machen mit fließendem Kaltwasser
Kaltes Wasser über den Deckel laufen lassen (1)
- Drucklos machen mit dem gelben Abdampfkopf
Gelben Abdampfkopf mehrmals hintereinander kurz drücken (2)
(Nicht für alle Lebensmittel geeignet, Gebrauchsanleitung konsultieren!)
- Drucklos machen durch langsames Abkühlen
Kochstelle nach 1/4 der Garzeit ausschalten
Schnellgareinheit auf der Kochstelle abkühlen lassen bis drucklos (3)



7. Öffnen

- **Schnellgareinheit an den Griffen rütteln**
- **Drehknopf öffnen**
- **Secuquick softline abnehmen**

Nach jeder Verwendung den Secuquick softline zerlegen und reinigen.



Barcode